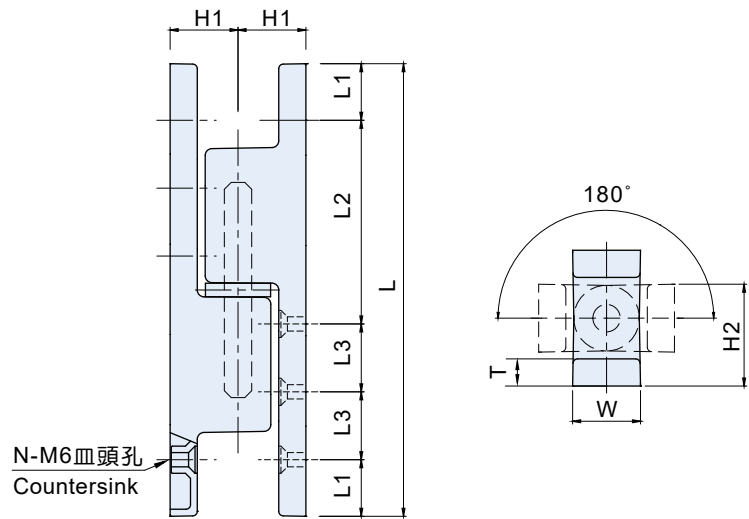


AS-271X



SPECIFICATION :

Unit : mm

產品編號 Item No.	材質 Material	表面處理 Finish	尺寸 Dimensions								重量 Weight(g)	
			L	L1	L2	L3	W	H1	H2	T		N
AS-2715	SUS304	亮面拋光 High gloss polished	200	25	90	30	30	30	45	12	8	1170
AS-2716			150	15	70	25	25	24.5	37	10	8	680
AS-2717			125	15	65	30	25	25	37.5	10.5	6	500
AS-2718			100	12.5	50	25	25	24.5	37	10	6	360

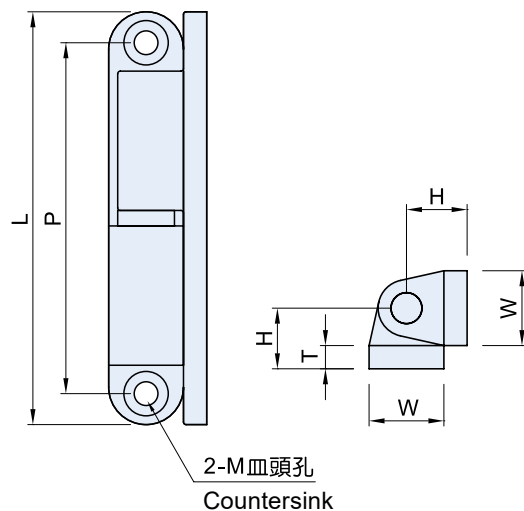
特徵

- 轉動部分採用了樹脂襯套，可抑制金屬粉塵的產生。

FEATURES

- Rotating Part using the plastic bushing to repress the dust of metal

AS-2719



SPECIFICATION :

Unit : mm

產品編號 Item No.	材質 Material	表面處理 Finish	尺寸 Dimensions						重量 Weight(g)
			L	W	H	T	P	M	
AS-2719-1	SUS304	亮面拋光 High gloss polished	80	14.5	11.75	4.5	68	M4	95
AS-2719-2			60	13	9.5	3	48	M4	50
AS-2719-3			51	11	8	2.5	40	M3	30

特徵

- 轉動部分採用了樹脂襯套，可抑制金屬粉塵的產生。

FEATURES

- Rotating Part using the plastic bushing to repress the dust of metal