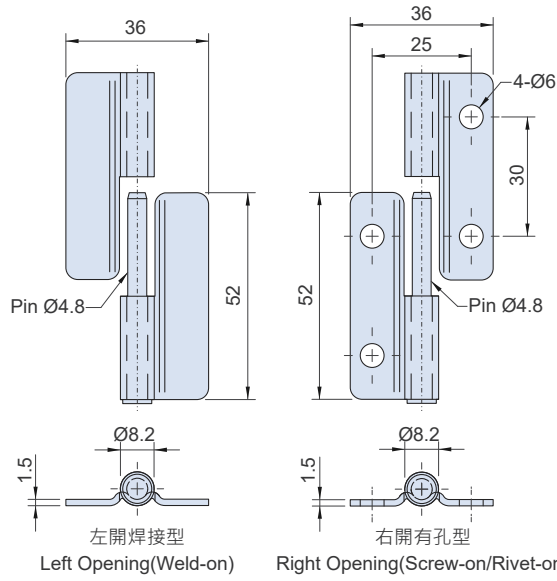


**AS-13 Series**  
**A-13**

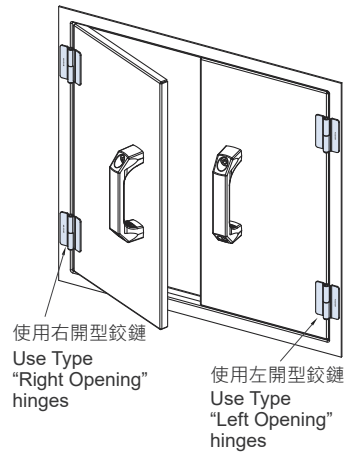
外露可拆鉸鏈 *Lift-Off Hinge*



AS-1310R



使用例  
Example of application



AS-1311L



左開焊接型 Left Opening (Weld-on)  
右開有孔型 Right Opening (Screw-on/Rivet-on)

SPECIFICATIONS:

Unit:mm

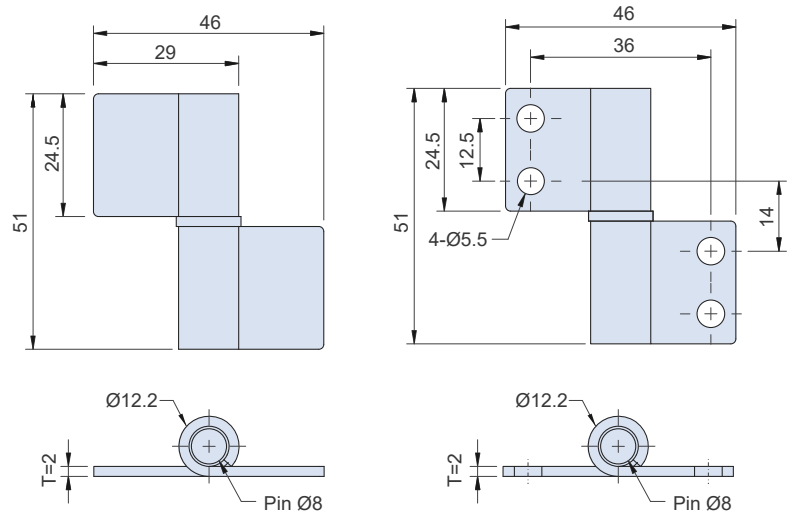
產品編號 Item No.		材質 Material	表面處理 Finish	樣式區分 Type	重量 Weight (g)
左開型 Left Opening	右開型 Right Opening				
AS-1310L	AS-1310R	SUS304	震動亮面 Vibration ground	有孔固定型 Screw-on/Rivet-on	38
A-1310L	A-1310R	SPCC	鍍鋅 Zinc plated		37.8
AS-1311L	AS-1311R	SUS304	材料本質 Natural	無孔焊接型 Weld-on	40.4
A-1311L	A-1311R	SPCC			38.9

**AS-22 Series**  
**AT-22**

外露可拆鉸鏈 *Lift-Off Hinge*



AS-2210



AS-2211



SPECIFICATIONS:

Unit:mm

產品編號 Item No.	材質 Material	表面處理 Finish	樣式區分 Type	重量 Weight(g)
AS-2210	SUS304	震動亮面 Vibration ground	有孔固定型 Screw-on/Rivet-on	56
AT-2210	SPCC	鍍鋅 Zinc plated		
AS-2211	SUS304	震動亮面 Vibration ground	無孔焊接型 Weld-on	58
AT-2211	SPCC	材料本質 Natural		