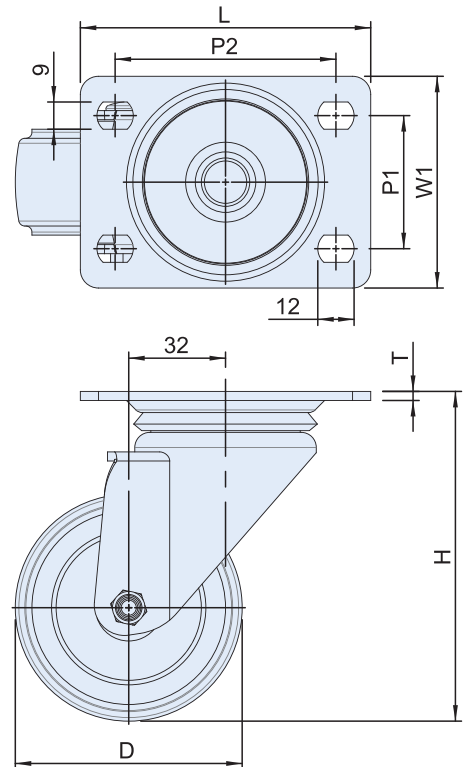
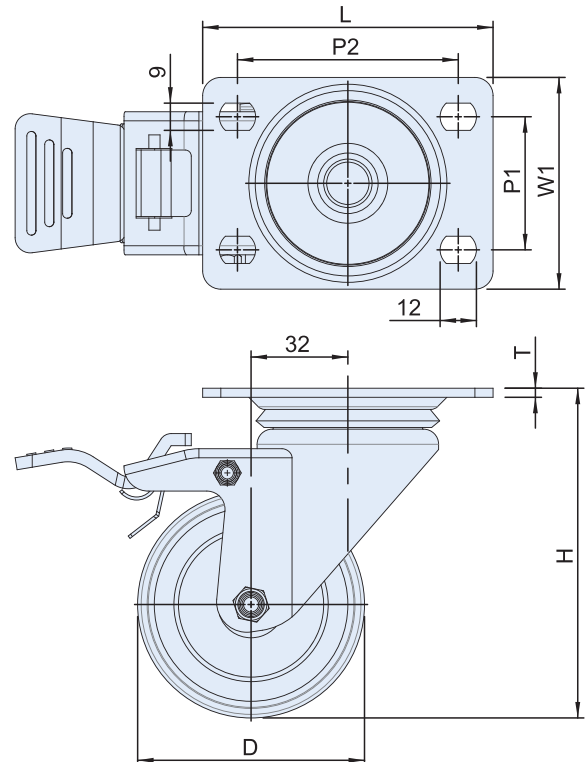


GR-SEA0751



GR-SEA0752



特徵

- 輪架材質為不鏽鋼(SUS304)。
- 輪芯為鋁合金外包高彈性橡膠。
- 兩側均有防塵輪蓋，可預防細屑侵入及美化外觀等優點。
- 耐磨損、減震效果佳。

FEATURES

- SUS304 housing.
- Aluminum alloy rim covered with elastic rubber.
- Special dust-proof hubs design.
- Anti-abrasion and shock absorbing.

SPECIFICATION:

Unit:mm

產品編號 Item No.	輪架材質 Housing Material	尺寸 Dimensions									輪子材質 Wheel Material	型式 Type	荷重 Load Capacity (kg/pc)	重量 Weight(kg)
		L	W1	H	T	P1	P2	D	輪寬 Wheel Width	迴轉半徑 Radius of gyration				
GR-SEA0751	SUS304	105	80	109	3	44	73	75(3")	35	75	橡膠 Rubber	培林 Bearing	200	0.79
GR-SEA0752										110				0.85