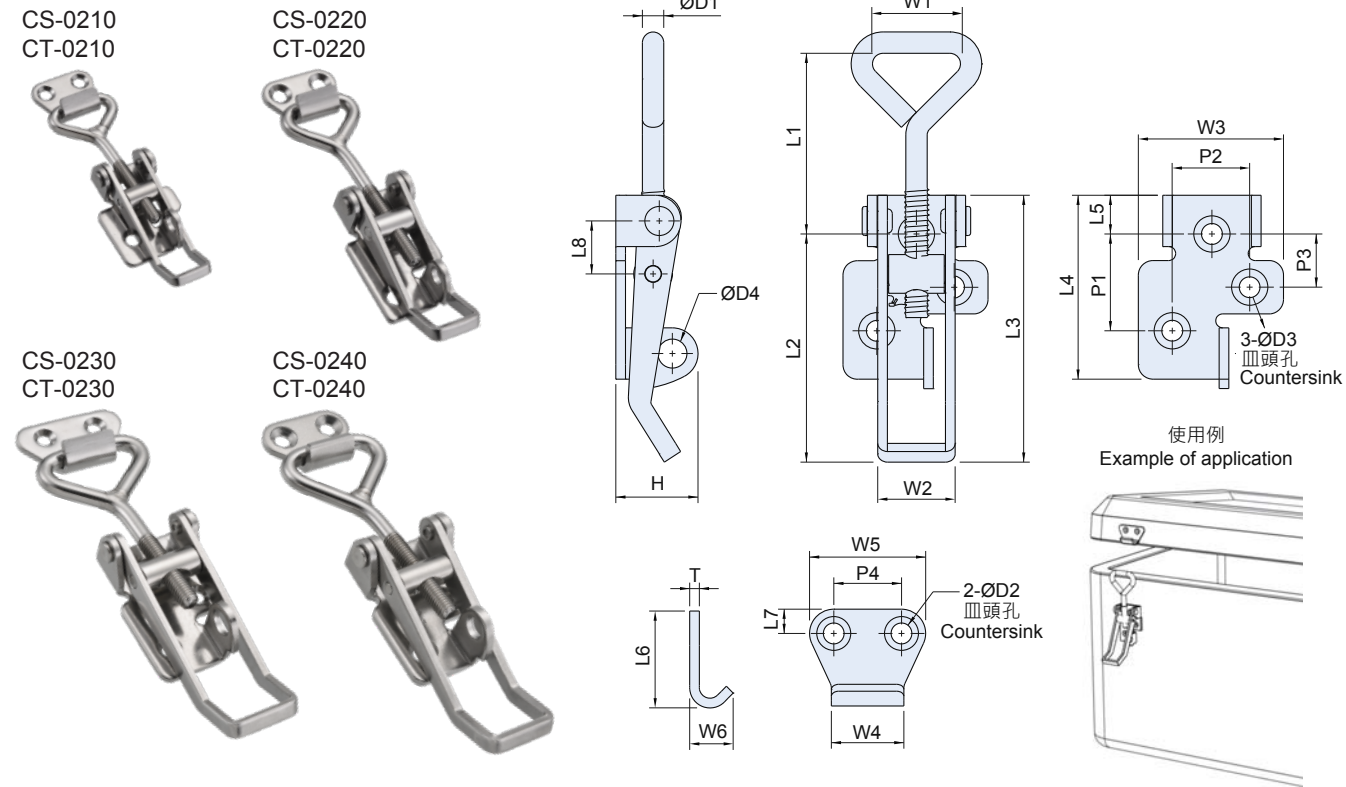


CS-02 Series 調整搭扣-鎖孔 Draw Latch-Lock Hole (Adjustable Type)



特徵

- 鉤環能依螺牙正反轉，調整適當鬆緊迫緊物件。
- 可用銅掛鎖阻絕彈開可能性及增加安全性。
- 搭扣經過去毛邊處理，消除撇把銳利感，不須加工保護套。
- 搭扣含圖中之平面鉤，若須搭配垂直鉤，請參考下方之鉤仔。

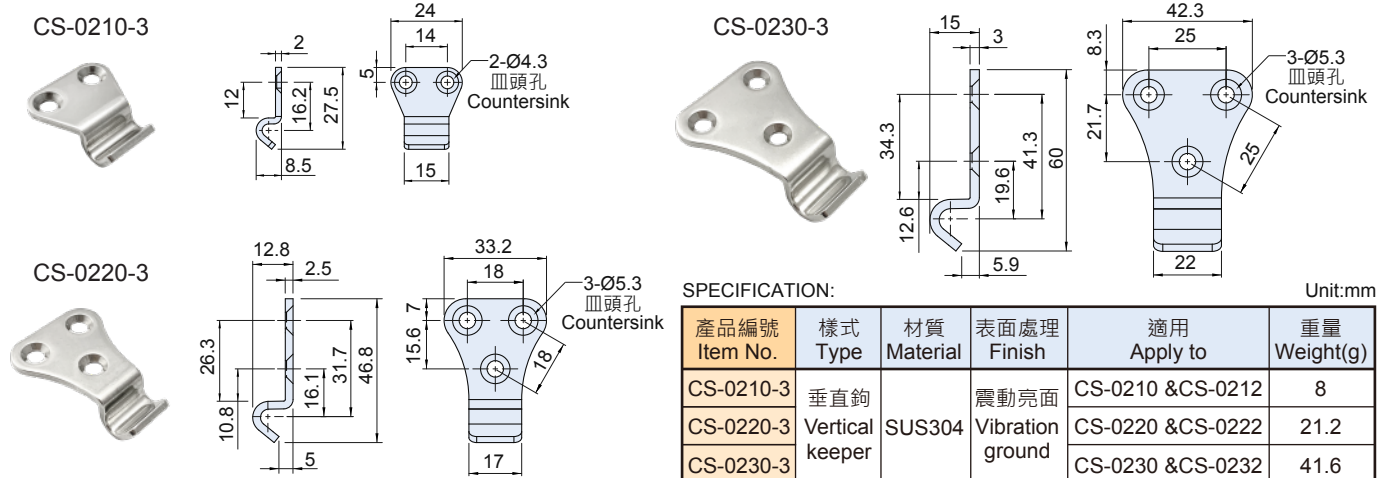
FEATURES

- With adjustable latch rod, user can adjust the suitable compression force.
- Standard lock-hole available padlocks to prevent from the accident.
- Draw Latch was treated with a shaving edge to eliminate the sharpness, so there is no need to have protective cover in the produce process.
- The draw latch is including the horizontal keeper, if you need vertical keeper then you can reference the below information.

SPECIFICATIONS:

產品編號 Item No.	材質 Material	尺寸 Dimensions																				引張荷重 Load capacity (kg)	重量 Weight (g)				
		L1	L2	L3	L4	L5	L6	L7	L8	W1	W2	W3	W4	W5	W6	H	P1	P2	P3	P4	D1			D2	D3	D4	T
CS-0210	SUS304	35~42	47	55	38	8	20	5	11	18.2	16	30	15	24	10.6	17	20	16	11	14	4.4	4.3	4.3	6	2	65	51.2
CT-0210	SPCC																									70	
CS-0220	SUS304	50~65	53	67	50	14	22	6	12	21.4	20	32	17	30	13.3	19	27	18	11	17	5.3	5.3	5.3	6	2.5	85	96.2
CT-0220	SPCC																									80	
CS-0230	SUS304	54~70	85	98	61	12	29	7.5	15	34	30	40	22	45	17	24.5	36	22	19	22	7	5.3	5.3	10	3	95	209.8
CT-0230	SPCC																									90	
CS-0240	SUS304	45~72	90	102	61	12	30	9	16	34	32	42	22	40	17	26	36	22	19	22	7	6.5	6.5	9	4	140	250.8
CT-0240	SPHC																									145	

Unit:mm

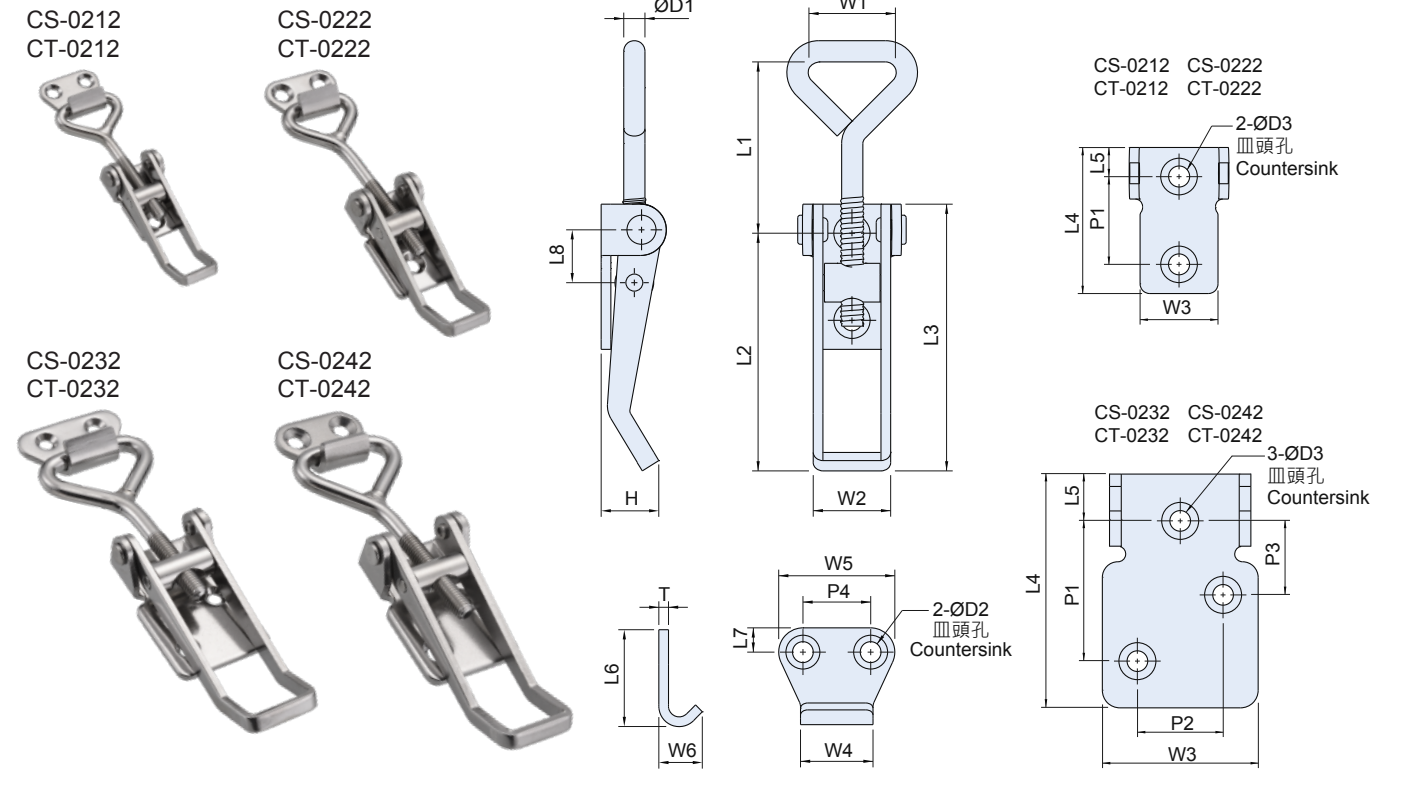


SPECIFICATION:

產品編號 Item No.	樣式 Type	材質 Material	表面處理 Finish	適用 Apply to	重量 Weight(g)
CS-0210-3	垂直鉤	SUS304	震動亮面	CS-0210 & CS-0212	8
CS-0220-3	Vertical keeper			CS-0220 & CS-0222	21.2
CS-0230-3				CS-0230 & CS-0232	41.6

Unit:mm

CS-02 Series 調整搭扣 Draw Latch (Adjustable Type)



特徵

- 鉤環能依螺牙正反轉，調整適當鬆緊迫緊物件。
- 搭扣經過去毛邊處理，消除撇把銳利感，不須加工保護套。
- 搭扣含圖中之平面鉤，若須搭配垂直鉤，請參考前頁下方之鉤仔。

FEATURES

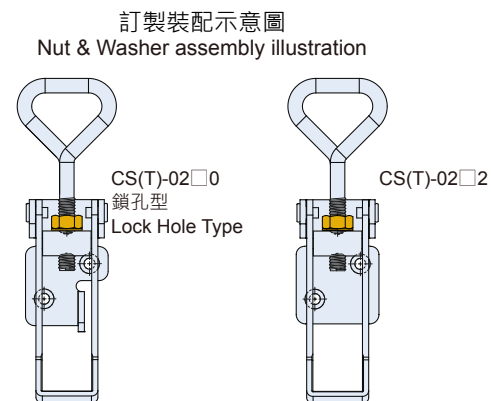
- With adjustable latch rod, user can adjust the suitable compression force.
- Draw Latch was treated with a shaving edge to eliminate the sharpness, so there is no need to have protective cover in the produce process.
- The draw latch is including the horizontal keeper, if you need vertical keeper then you can reference the below information of the previous page.

SPECIFICATIONS:

產品編號 Item No.	材質 Material	尺寸 Dimensions																				引張荷重 Load capacity (kg)	重量 Weight (g)			
		L1	L2	L3	L4	L5	L6	L7	L8	W1	W2	W3	W4	W5	W6	H	P1	P2	P3	P4	D1			D2	D3	T
CS-0212	SUS304	35~42	49	55	30	6	20	5	11	18.2	16	16	15	24	10.6	11.8	18	/	/	14	4.4	4.3	4.3	2	65	45
CT-0212	SPCC																								70	
CS-0222	SUS304	50~65	53	67	42	14	22	6	12	21.4	20	25	17	30	13.3	16.4	17	/	/	17	5.3	5.3	5.3	2.5	85	86.8
CT-0222	SPCC																								80	
CS-0232	SUS304	54~70	86	98	60	12	29	7.5	15	34	30	40	22	45	17	19.4	36	22	19	22	7	5.3	5.3	3	95	208.4
CT-0232	SPCC																								90	
CS-0242	SUS304	45~72	90	102	61	12	30	9	16	34	32	42	22	40	17	20	36	22	19	22	7	6.5	6.5	4	140	250.4
CT-0242	SPHC																								145	

Unit:mm

訂製：加裝螺帽、華司 · MOQ100 *Customize: with Nut & Washer MOQ100*



CS(T)-02□0 鎖孔型 Lock Hole Type

原編號 Original	加裝螺帽、華司 With Nut & Washer
CS-0210	CS-02100
CT-0210	CT-02100
CS-0220	CS-02200
CT-0220	CT-02200
CS-0230	CS-02300
CT-0230	CT-02300
CS-0240	CS-02400
CT-0240	CT-02400

CS(T)-02□2

原編號 Original	加裝螺帽、華司 With Nut & Washer
CS-0212	CS-02120
CT-0212	CT-02120
CS-0222	CS-02220
CT-0222	CT-02220
CS-0232	CS-02320
CT-0232	CT-02320
CS-0242	CS-02420
CT-0242	CT-02420