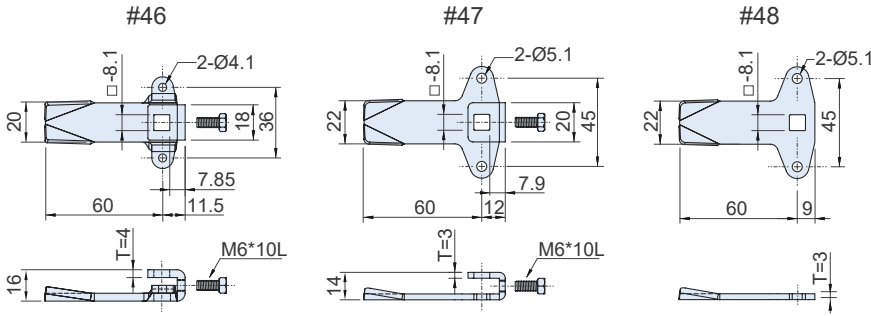


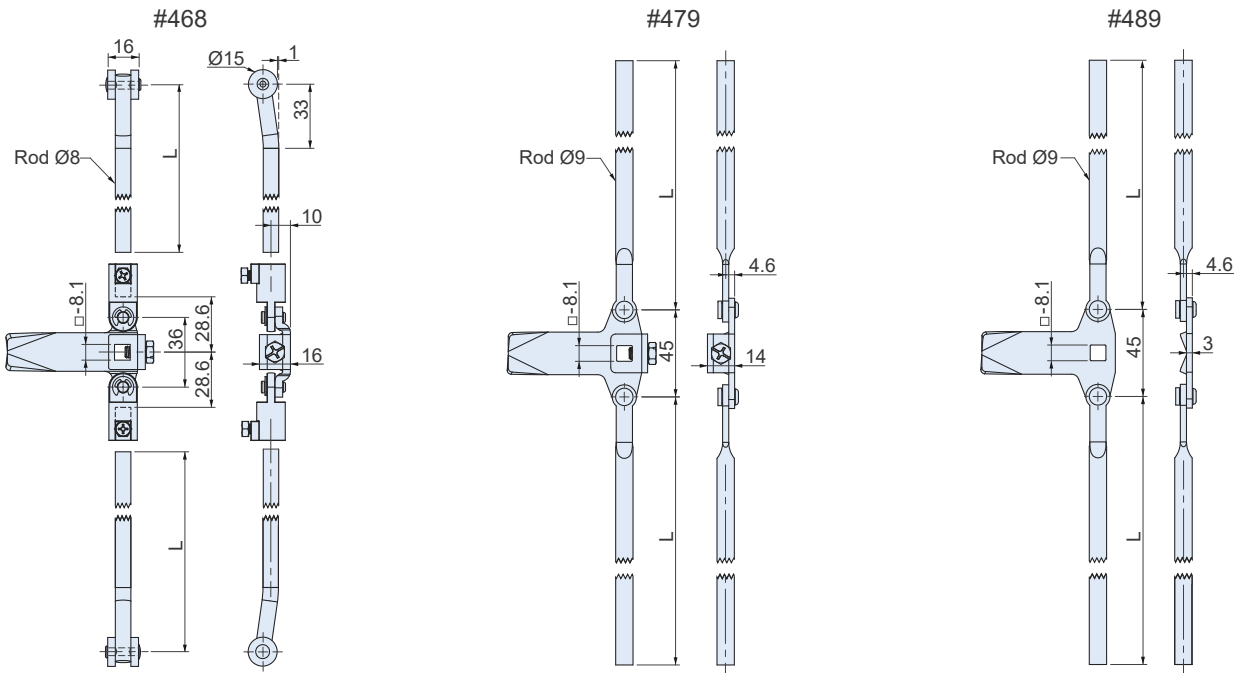
門鎖檔片 *Applicable Pawl*



SPECIFICATION: Unit:mm

檔片型號 Pawl Type	材質 Material	表面處理 Finish	適用 Apply to	重量 Weight (g)
#46	鐵 SPHC	鍍鋅 Zinc plated	長軸型 Long Shaft	62
#47			短軸型 Short Shaft	57.6
#48				43.6

門鎖檔片附天地栓連桿 *Applicable Rod Latch System*



SPECIFICATION: Unit:mm

產品編號 Item No.	材質 Material	表面處理 Finish	L	重量 Weight (g)
#4680600	鐵 SPHC	鍍鋅 Zinc plated	600	587
#4681000			1000	907
#4681200			1200	1063

適用於長軸型門鎖 : BZ-0430
Apply to Long Shaft : BZ-0738
BZ-0423

SPECIFICATION: Unit:mm

產品編號 Item No.	材質 Material	表面處理 Finish	L	重量 Weight (g)
#4790620	鐵 SPHC	鍍鋅 Zinc plated	620	654
#4791020			1020	1074
#4791220			1220	1284

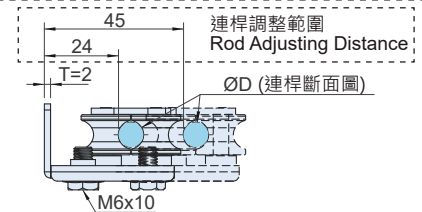
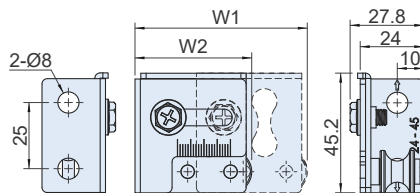
適用於長軸型門鎖 : BZ-0430
Apply to Long Shaft : BZ-0738
BZ-0423

SPECIFICATION: Unit:mm

產品編號 Item No.	材質 Material	表面處理 Finish	L	重量 Weight (g)
#4890620	鐵 SPHC	鍍鋅 Zinc plated	620	640
#4891020			1020	1060
#4891220			1220	1270

適用於短軸型門鎖 : BZ-0410
Apply to Short Shaft : BZ-0718

#538 Series 連桿導座 *Rod Holder*



特徵

- 可調整距離及鬆緊度。
- 連桿上下滑動不產塵。

FEATURES

- For adjusting the tightness and length of the rod latch system.
- Non-dust from operating the rod latch system.

SPECIFICATION: Unit:mm

產品編號 Item No.	材質 / 表面處理 Material / Finish	W1	W2	D	適用於 Apply to	重量 Weight (g)
#5382	本體Body : 鐵 Steel (PO) 鍍鋅 Zinc plated	65.1	44.1	Ø8	#468	78.3
#5383	滾輪Wheel : POM	66.1	45.1	Ø9	#479 #489	