

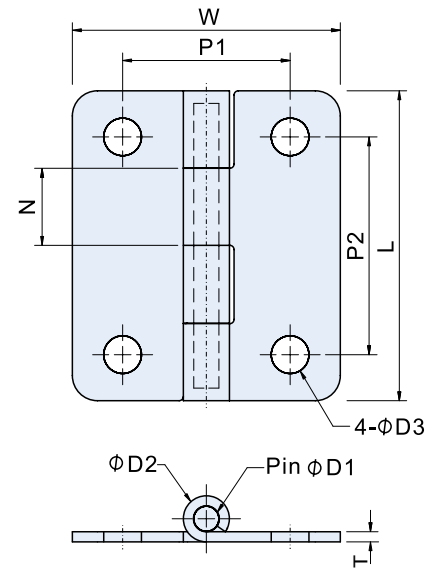
AT-0510



AS-1510, A-1510



AT-0511

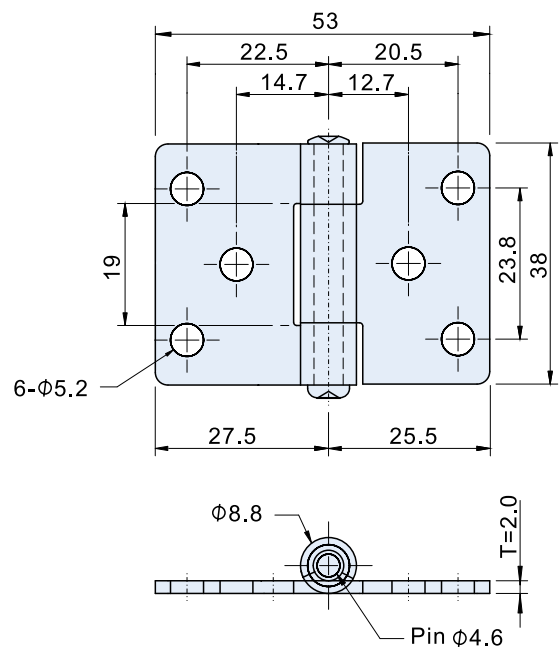


SPECIFICATIONS:

Unit:mm

產品編號 Item No.	材質 Material	表面處理 Finish	尺寸 Dimensions									重量 Weight (g)
			L	W	T	P1	P2	D1	D2	D3	N	
AT-0510	SPCC	鍍鋅 Zinc plated	37	32	1.2	20	26	3	5.6	4.5	9	15.6
AT-0511	SPCC	材料本質 Natural										
A-1510	SUS430	亮面	38.2	31	0.9	19	25.4	2.3	4.3	4.0	6.3	10.8
AS-1510	SUS304	Vibration ground										

AS-1520
AT-1520



SPECIFICATION:

Unit:mm

產品編號 Item No.	材質 Material	表面處理 Finish	重量 Weight(g)
AS-1520	SUS304	亮面 Vibration ground	40
AT-1520	SPCC	鍍鋅 Zinc plated	