

SPECIFICATION :

Unit : mm

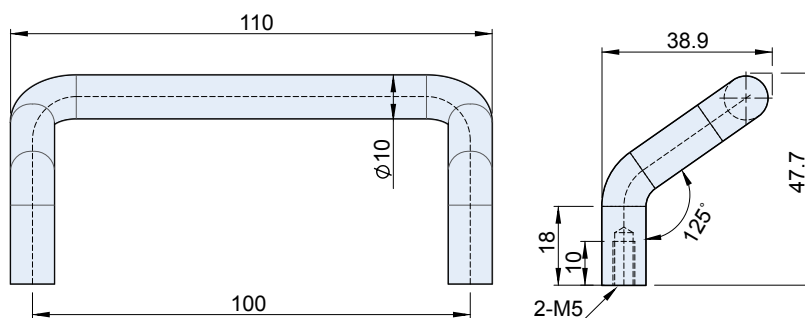
產品編號 Item No.	材質 Material	表面處理 Finish	尺寸 Dimensions										荷重 Load Capacity (kgf)	重量 Weight(g)
			L	H	H1	H2	H3	P	D	D1	M			
ES-5012288E	SUS304	亮面拋光 High gloss polished	300	50	20	1.5	4.5	288	12	18	M8	85	365	
ES-5012238E			250	50	20	1.5	4.5	238	12	18	M8		320	
ES-5012188E			200	50	20	1.5	4.5	188	12	18	M8		270	
ES-5012150E			162	50	20	1.5	4.5	150	12	18	M8		235	
ES-4010120E			75	130	40	11	1.5	3.5	120	10	15	M6	125	
ES-4010110E				120	40	11	1.5	3.5	110	10	15	M6	120	
ES-3009100E				109	30	11	1	3	100	9	13	M5	80	

材質與表面處理

不銹鋼(SUS304), 亮面拋光。

MATERIAL AND FINISH

Stainless steel(SUS304), High gloss polished.



特徵

棒材把手：斜背式取手，特殊角度125度。

材質與表面處理

鋼材(1008), 鍍鉻色。

FEATURES

Round-Bar Handle : Hatchback type handle, particular angle 125 degree.

MATERIAL AND FINISH

Material: Steel(1008) - bright chrome plated.

SPECIFICATION :

Unit : mm

產品編號 Item No.	材質 Material	表面處理 Finish	重量 Weight(g)
ET-44100W	鐵 Steel	鉻色 Bright chrome plated	120