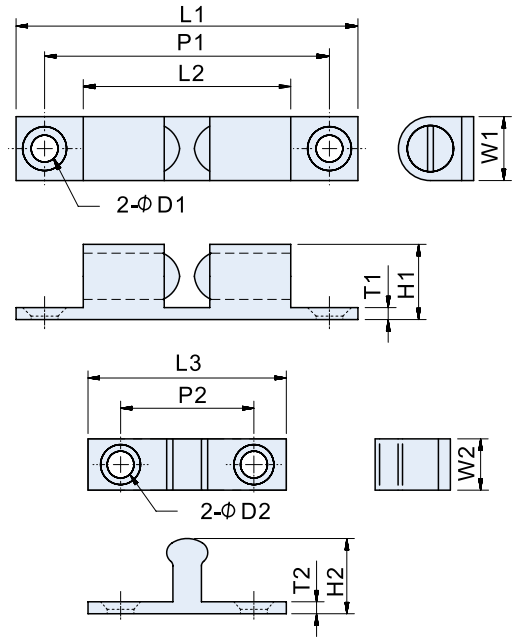
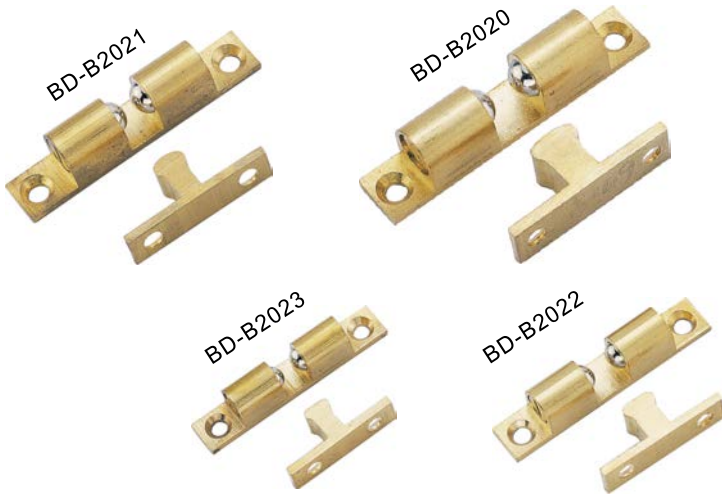


BD-B202 Series 拉壓門鎖 Push-to-Close Latch (Tension Catch)



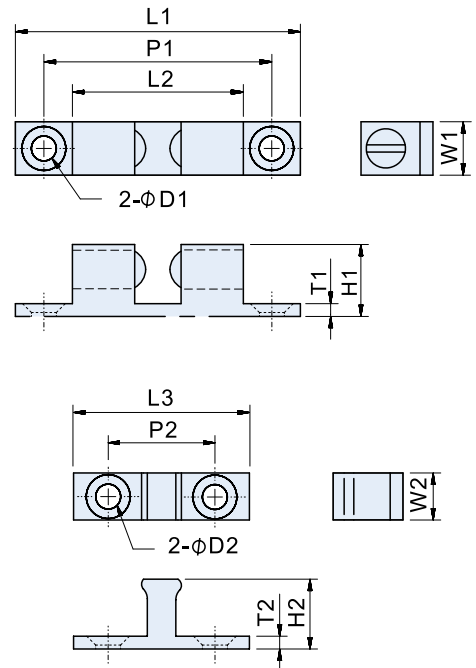
SPECIFICATIONS:

Unit:mm

產品編號 Item No.	材質 Material	表面處理 Finish	尺寸 Dimensions										夾緊力 Vised Capacity		重量 Weight (g)			
			L1	L2	L3	W1	W2	H1	H2	T1	T2	P1	P2	D1		D2	拉離 Pull out	壓力 Pull in
BD-B2020	青銅 Bronze	銅本色 Natural	68.4	46.8	40.2	13	12	15	15.7	2.4	2.2	58	30	4.8	4.8	4 kgf	8 kgf	67.8
BD-B2021			59.8	36	34.5	11.2	9.2	13.2	13.5	2.4	2.2	49.8	24	4.8	4.8	2 kgf	4 kgf	39.6
BD-B2022			49	30.6	28.8	8.8	7.6	10.6	11.2	2	2	39.8	19.8	3.8	3.8	1.8 kgf	3.6 kgf	22.6
BD-B2023			44	26.8	24.7	8	6.6	9.4	9.8	2	1.7	35	15.2	3.5	3.5	1 kgf	2 kgf	15.8

BD-B2024 拉壓門鎖 Push-to-Close Latch (Tension Catch)

BD-B2024



SPECIFICATIONS:

Unit:mm

產品編號 Item No.	材質 Material	表面處理 Finish	尺寸 Dimensions										夾緊力 Vised Capacity		重量 Weight (g)			
			L1	L2	L3	W1	W2	H1	H2	T1	T2	P1	P2	D1		D2	拉離 Pull out	壓力 Pull in
BD-B2024	青銅 Bronze	銅本色 Natural	39.3	24.4	24.3	7.6	6.6	10	10	2	1.7	31.5	15.2	3.5	3.5	0.8 kgf	1.6 kgf	15.6