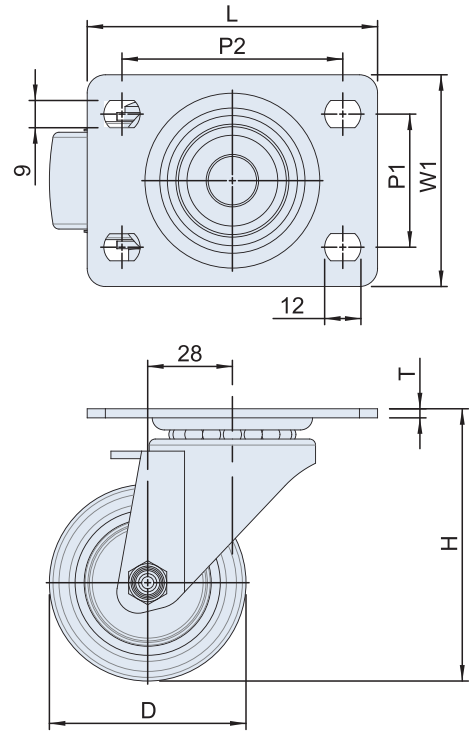
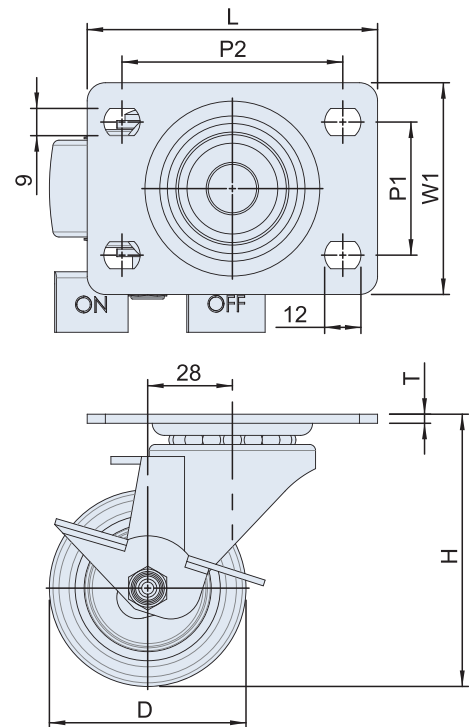


GU-SEA0651



GU-SEA0652



特徵

- 輪架材質為不鏽鋼(SUS304)。
- PU輪－採高級原料灌注成型。
- 輪框為鋁合金不易脫膠
- 耐磨損、細屑不易侵入。

FEATURES

- SUS304 housing.
- Injected PU covered aluminum alloy rim.
- Anti-abrasion.

SPECIFICATION:

Unit:mm

產品編號 Item No.	輪架材質 Housing Material	尺寸 Dimensions									輪子材質 Wheel Material	荷重 Load Capacity (kg/pc)	重量 Weight(kg)
		L	W1	H	T	P1	P2	D	輪寬 Wheel Width	迴轉半徑 Radius of gyration			
GU-SEA0651	SUS304	96	70	90	3	44	73	64(2.5")	32	65	PU	150	0.54
GU-SEA0652										80			0.57