

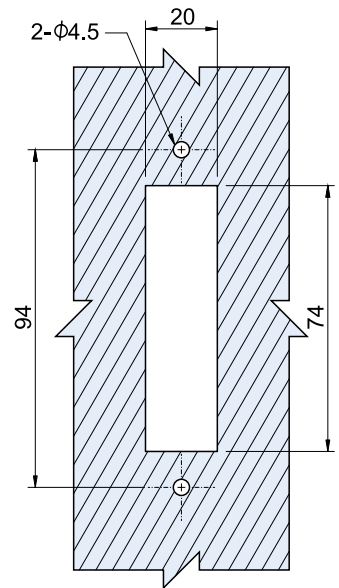
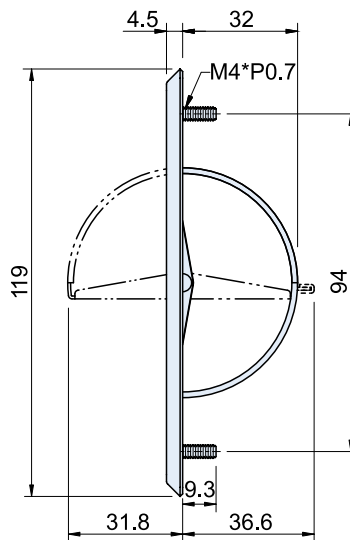
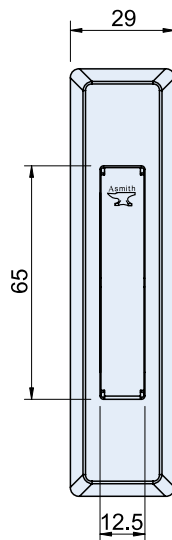
ES-0831

嵌入把手 Pocket Pull

SUS304



ES-0831



材質與表面處理

- 表面毛絲處理，質感高雅大方。
- 手把為平面式可安全的使用在狹小擁擠的空間。
- 耐熱、耐腐蝕。

FEATURES

- Outward appearance lofty artistic.
- Plane formula is to use safely in a narrow space.
- Heat-resisting, Anti-corrosive.

SPECIFICATION :

Unit : mm

產品編號 Item No.	材質 Material	表面處理 Finish	重量 Weight(g)
ES-0831	SUS304	毛絲處理 Brushed finish	55

ES-0730

嵌入把手 Pocket Pull

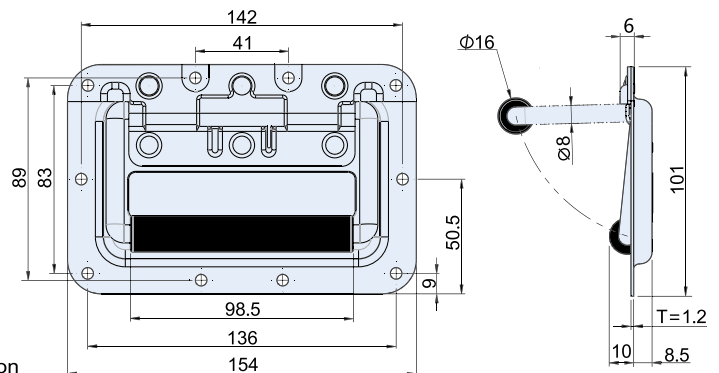
SUS304



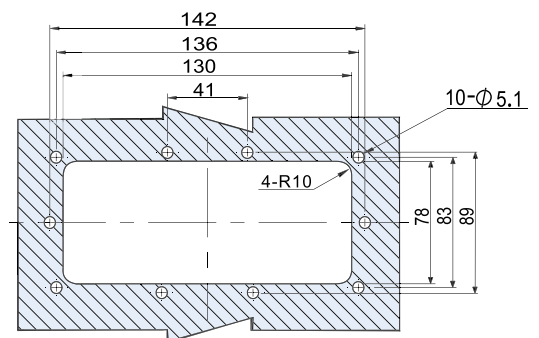
ES-0730



使用例
Example of application



安裝開孔尺寸 Opening size



材質與表面處理特徵

- 不銹鋼 (SUS304)，表面亮面處理，質感高雅大方。
- 塑膠握把 (TPR)
- 利用彈簧的回彈力，將把手收入本體內，表面無突起。

FEATURES

- Stainless steel (SUS304)，Vibration ground.
- Grip (TPR)
- Thanks to spring operation, grip is encased so the panel surface is flush.

SPECIFICATION :

Unit : mm

產品編號 Item No.	材質 Material	表面處理 Finish	重量 Weight(g)
ES-0730	SUS304	亮面處理 Vibration ground	360