

GU-A3-1



GU-A3-2



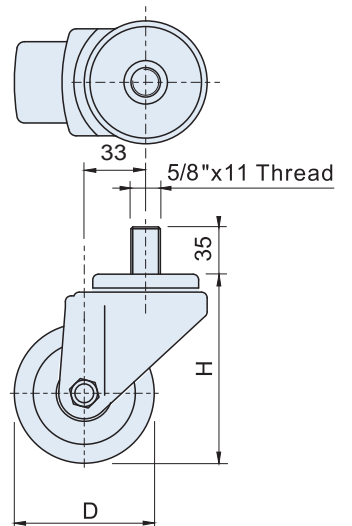
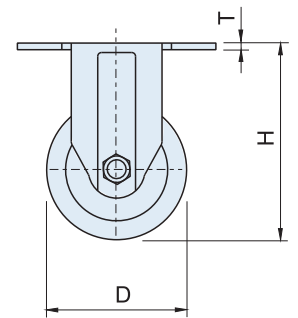
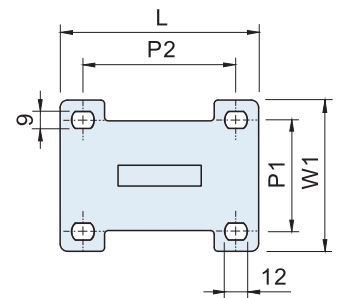
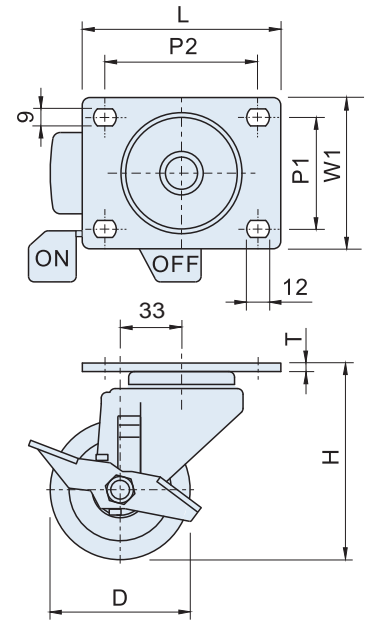
GU-A3-3



GU-A3-4



GU-A3-5



特徵

- 輪架採表面處理鍍鋅。
- PU輪 - 採高級原料灌注成型。
- 輪框為鋁合金不易脫膠。
- 耐磨損、細屑不易侵入。

FEATURES

- The housing is zinc plated.
- Injected PU covered aluminum alloy rim, anti-abrasion.
- Wear resistant.

SPECIFICATION:

產品編號 Item No.	尺寸 Dimensions							輪寬 Wheel Width	迴轉半徑 Radius of gyration	輪子材質 Wheel Material	荷重 Load Capacity (kgf/pc)	重量 Weight(kg)
	L	W1	H	T	P1	P2	D					
GU-A3-1									75	PU	150	1.15
GU-A3-2	96	70	106	4.0	44	73		100	1.22			
GU-A3-3				3.0			75(3")	430	0.58			
GU-A3-4			102						75			0.77
GU-A3-5									100			0.85