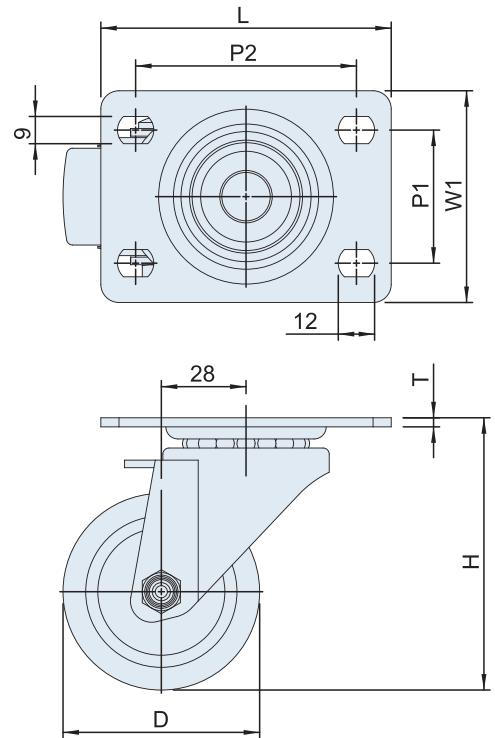
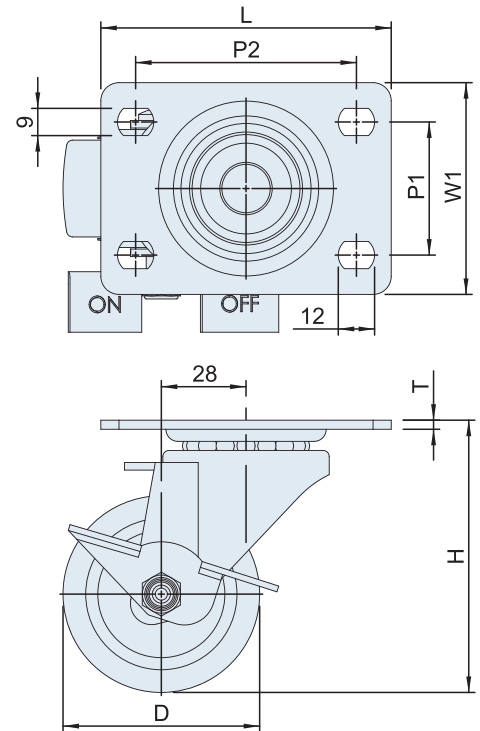


GN-EB0651



GN-EB0652



特徵

- 輪架採表面處理鍍鋅。
- 輪子採高級尼龍原料一體成型製成。
- 輪框為鋁合金不易脫膠
- 具耐磨損、耐腐蝕。

FEATURES

- The housing is zinc plated.
- The wheel is advanced nylon material.
- Corrosion & anti-abrasion.

SPECIFICATION:

Unit:mm

產品編號 Item No.	尺寸 Dimensions								輪子材質 Wheel Material	荷重 Load Capacity (kgf/pc)	重量 Weight(kg)	
	L	W1	H	T	P1	P2	D	輪寬 Wheel Width				迴轉半徑 Radius of gyration
GN-EB0651	96	70	90	3	44	73	64(2.5")	32	65	尼龍 Nylon	150	0.53
GN-EB0652									80			0.56