

AS-4030
AS-4050

平面鉸鏈 *Butt Hinge*

SUS304



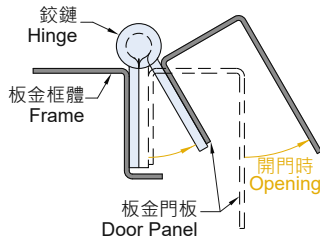
AS-4030



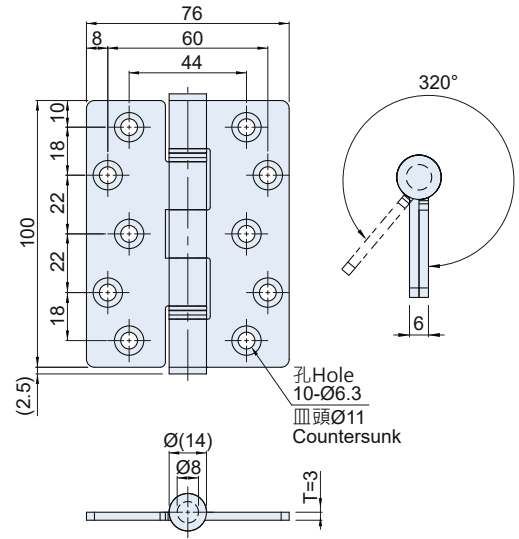
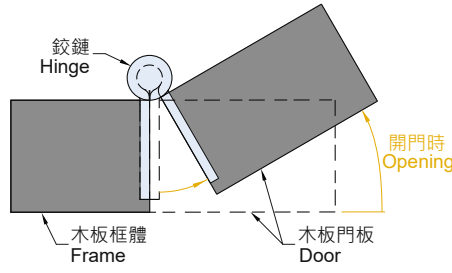
AS-4050



板金安裝範例
Sheet Metal Installation



木板安裝範例
Wooden Board Installation



特徵

- 軸心有培林可抑制金屬粉塵的產生。

FEATURES

- Rotating Part using the bearing to repress the dust of metal.

SPECIFICATION:

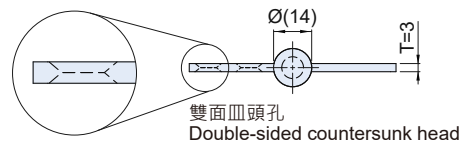
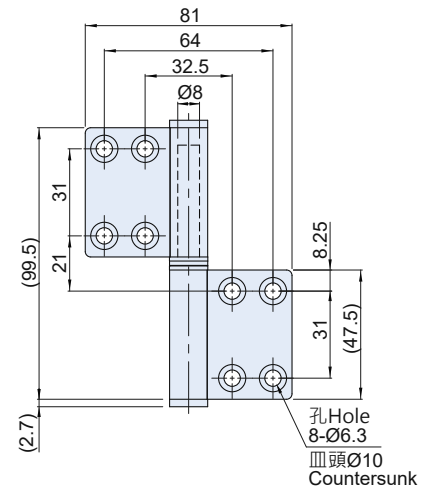
Unit:mm

產品編號 Item No.	材質 Material	表面處理 Finish	重量 Weight(g)
AS-4030	SUS304	毛絲面	256
AS-4050	SUS304	Brushed finish	256

AS-4010

外露可拆鉸鏈 *Lift-Off Hinge*

SUS304



特徵

- 採用雙面皿頭孔設計，左右開皆可使用。
- 軸心有培林可抑制金屬粉塵的產生。

FEATURES

- Adopting a double-sided countersunk head design, it can be used on both sides.
- Rotating Part using the bearing to repress the dust of metal.

SPECIFICATION:

Unit:mm

產品編號 Item No.	材質 Material	表面處理 Finish	重量 Weight(g)
AS-4010	SUS304	毛絲面 Brushed finish	188