

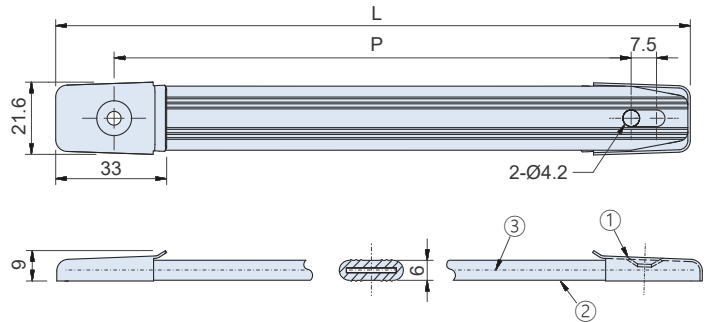
**E-170 Series** 拉起把手 Pull Handle

SUS304



E-170145-S, ES-170145-S

E-170155B-S



**特徵**

- 耐酸鹼、耐油。
- 適用溫度-20°C~75°C。
- ES-170 (SUS304): 適用於電氣設備、室外可攜設備、檢測儀器。

**FEATURES**

- Resistance to acid, alkali, greasiness.
- Working temperature between -20°C~75°C.
- ES-170 (SUS304): Apply to Electrical equipment, portable outdoor equipment, inspection equipment.

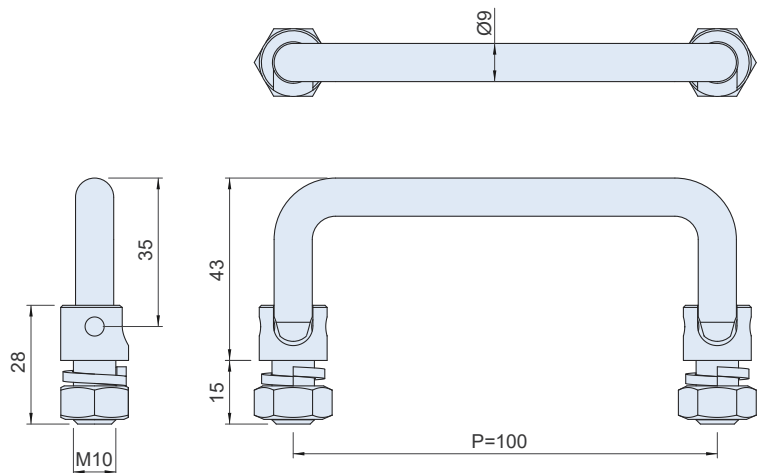
**SPECIFICATION:**

Unit:mm

產品編號 Item No.	①取手座 Holder		②取手 ② Handle	③補強板(彈片) ③ Reinforcing Plate		尺寸 Dimensions		荷重 Load Capacity (kgf)	重量 Weight (g)
	材質 Material	表面處理 Finish		材質 Material	表面處理 Finish	L	P		
E-170145-S	SPCC	鍍鎳 Nickel plated	塑膠 PVC Soft Plastic	SUS301	材料本質 Natural	180	145	35	31.4
E-170155-S						190	155		32.6
E-170145B-S		黑色 Black				180	145		31.4
E-170155B-S						190	155		32.6
ES-170145-S	SUS304	震動亮面 Vibration ground				180	145		31.4
ES-170155-S						190	155		32.6

**ES-4309100** 折疊把手 Folding Handle

SUS304



**特徵**

- 具 0° 與 90° 兩點折疊定位點，安裝簡易。

**FEATURES**

- With 0° & 90° two folding position points. Easy to assemble.

**SPECIFICATION:**

Unit:mm

產品編號 Item No.	材質 Material	表面處理 Finish	適用板厚 Max. panel thickness	荷重 Load Capacity (kgf)	重量 Weight (g)
ES-4309100	SUS304	震動亮面 Vibration ground	5 ↓	60	134