

CS-27 Series
CT-27

迫緊搭扣 *Draw Latch*
(Spring Loaded Type)

SUS304

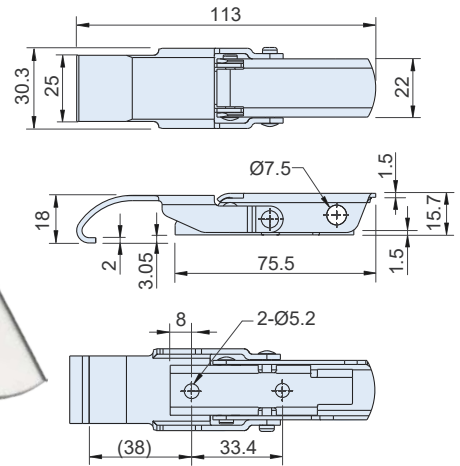
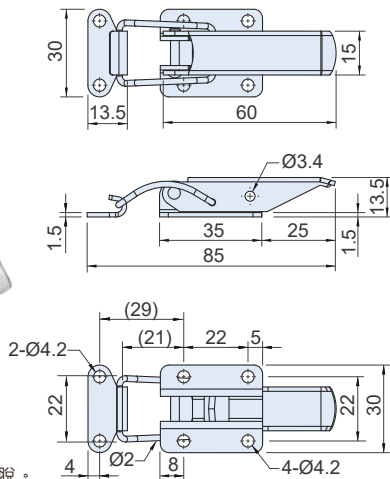


CS-00227-1
CT-00227-1

SUS304



CS-27100-A



特徵

- 線環特殊設計，經久不鬆脫。
- 可插栓使物件更牢固。

FEATURES

- The durable design of the wire loop prevents it from loosening after a long time use.
- Use with the bolt can be more firmly.

SPECIFICATION:

Unit:mm

產品編號 Item No.	材質 Material	表面處理 Finish	引張荷重 Load Capacity (kg)	重量 Weight (g)
CS-27100-A	SUS304	震動亮面 Vibration ground	30	42.7
CT-27100-W	SPCC	鍍鋅 Zinc plated		41.6

特徵

- 金屬彈性弧形鉤，具有迫緊效果。
- 可用銅掛鎖阻絕彈開可能性及增加安全性。

FEATURES

- Provide compression force, metal elastic arc hook, curved hooks can force the lid to not shake.
- Standard lock-hole available padlocks to prevent from the accident.

SPECIFICATION:

Unit:mm

產品編號 Item No.	材質 Material	表面處理 Finish	引張荷重 Load Capacity (kg)	重量 Weight (g)
CS-00227-1	SUS304	震動亮面 Vibration ground	50	86.4
CT-00227-1	SPCC	鍍鋅 Zinc plated	40	88.4

CS-1113
CT-11130W

迫緊搭扣 *Draw Latch*
(Spring Loaded Type)

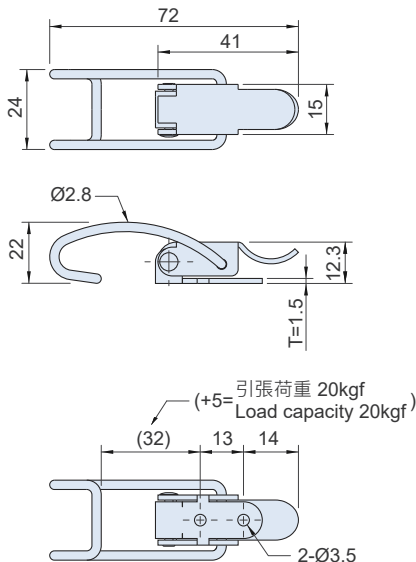
SUS304



CS-0413

迫緊搭扣 *Draw Latch*
(Spring Loaded Type)

SUS304



特徵

- 具有迫緊式之功能。

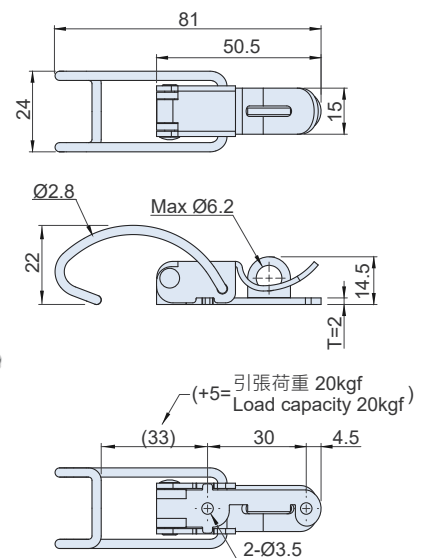
FEATURES

- Provide compression force.

SPECIFICATION:

Unit:mm

產品編號 Item No.	材質 Material	表面處理 Finish	引張荷重 Load Capacity (kg)	重量 Weight (g)
CS-1113	SUS304	震動亮面 Vibration ground	20	25
CT-11130W	SPCC	鍍鋅 Zinc plated		24.4



特徵

- 具有迫緊式之功能。
- 可掛銅掛鎖。

FEATURES

- Provide compression force.
- Standard lock hole.

SPECIFICATION:

Unit:mm

產品編號 Item No.	材質 Material	表面處理 Finish	引張荷重 Load Capacity (kg)	重量 Weight (g)
CS-0413	SUS304	震動亮面 Vibration ground	20	34