

特徵

- 防止靜電。
- 低溫操作時不黏手。
- 適用溫度-15°C~80°C。
- 耐酸鹼、耐油。
- 材料符合UL94 HB防火等級。

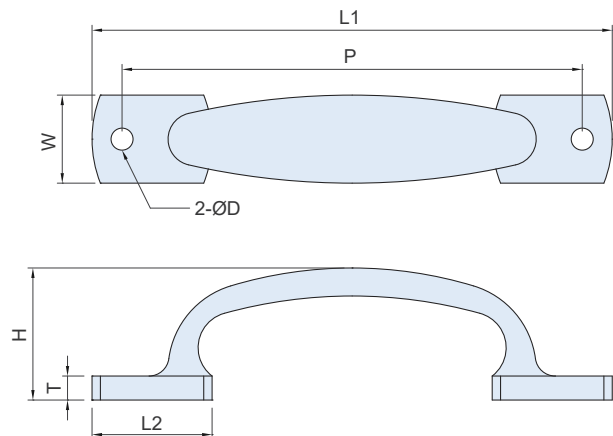
FEATURES

- To prevent static electricity.
- Prevent from adhesions when operating at low temperature.
- Working temperature between -15°C~80°C.
- Resistance to acid, alkali, greasiness.
- Use the original raw material compliant with UL94 HB standards.

SPECIFICATION:

Unit:mm

產品編號 Item no.	材質 Material	表面處理 Finish	H	荷重 Load Capacity (kgf)	重量 Weight (g)
EP-041200B	PP	黑色 Black	98	30	122
EP-042200B			168		227



材質與表面處理

- 不銹鋼(SUS304) · 亮面拋光。

MATERIAL AND FINISH

- Stainless steel(SUS304), High gloss polished.

SPECIFICATION:

Unit:mm

產品編號 Item No.	材質 Material	表面處理 Finish	尺寸 Dimensions							重量 Weight (g)
			L1	L2	P	W	H	T	D	
ES-2068-1	SUS304	亮面拋光 High gloss polished	145	35	125	25	34	6	6.5	155
ES-2068-2			130	30	115	22	33	6	5.5	120
ES-2068-3			120	29	105	20	30	5	5.5	90