

CS-22
CT-22

迫緊搭扣 Draw Latch
(Spring Loaded Type)

SUS304



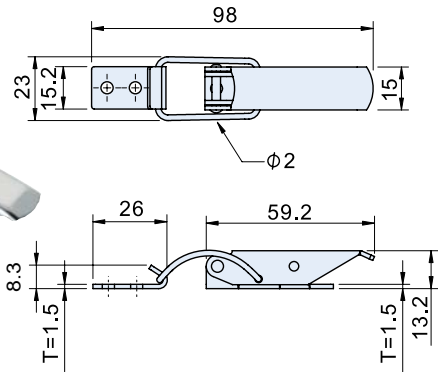
CT-0810

迫緊搭扣 Draw Latch
(Spring Loaded Type)

RoHS



CS-22
CT-22



特徵

- 具有迫緊式功能。
- 有直角鉤及平面鉤可選擇搭配。

FEATURES

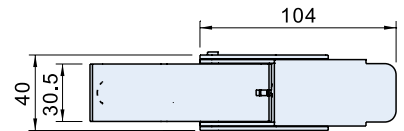
- Corrosion resistance.
- Provide compression force.
- The option are vertical keeper and horizontal keeper to be selected.

SPECIFICATIONS:

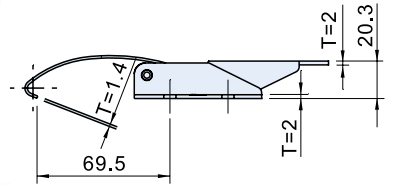
Unit:mm

產品編號 Item No.	材質 Material	表面處理 Finish	引張荷重 Load capacity (kg)	重量 Weight(g)
CS-22	SUS304	震動亮面 Vibration ground	25	38
CT-22	SPCC	鍍鋅 Zinc plated		30

CT-0810



CT-0810B



特徵

- 鉤體彈性，有迫緊功能。

FEATURES

- Elastic hook.
- Provide compression force.

SPECIFICATIONS:

Unit:mm

產品編號 Item No.	材質 Material	表面處理 Finish	引張荷重 Load capacity(kg)	重量 Weight(g)
CT-0810	SPCC	鍍鋅 Zinc Plated	120	195
CT-0810B		黑色 Black		196

CS-04007

迫緊搭扣 Draw Latch
(Spring Loaded Type)

SUS304



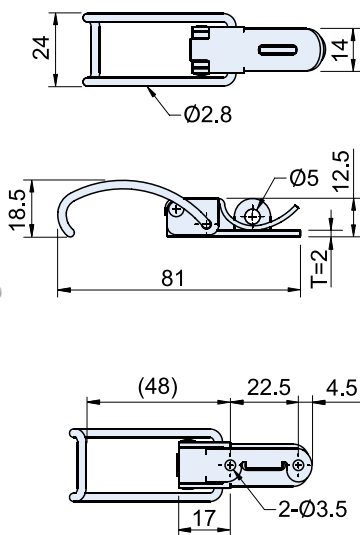
CS-29000

迫緊搭扣 Draw Latch
(Spring Loaded Type)

SUS304



CS-04007



特徵

- 具有迫緊式之功能。
- 可掛銅掛鎖。

FEATURES

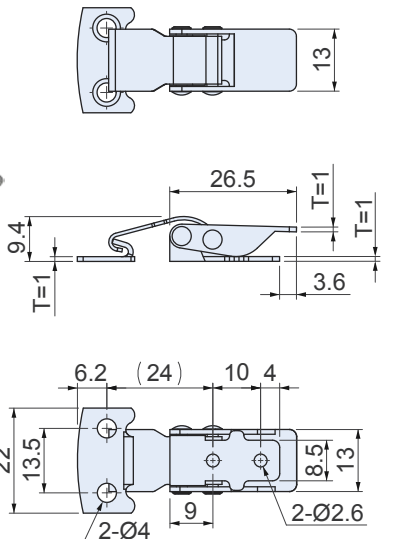
- Provide compression force.
- Standard lock hole.

SPECIFICATIONS:

Unit:mm

產品編號 Item No.	材質 Material	表面處理 Finish	引張荷重 Load capacity (kg)	重量 Weight(g)
CS-04007	SUS304	震動亮面 Vibration ground	20	28

CS-29000



特徵

- 具有迫緊式之功能。耐腐蝕性，耐藥品性。

FEATURES

- Provide compression force.

SPECIFICATIONS:

Unit:mm

產品編號 Item No.	材質 Material	表面處理 Finish	重量 Weight(g)
CS-29000	SUS304	震動亮面 Vibration ground	10

鐵扣系列 Draw Latches