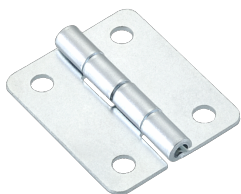


AT-0510



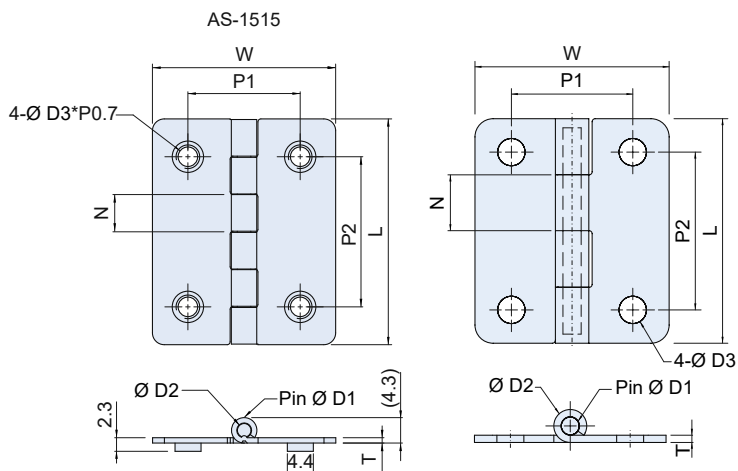
AS-1515



AT-0511



AS-1510 / A-1510

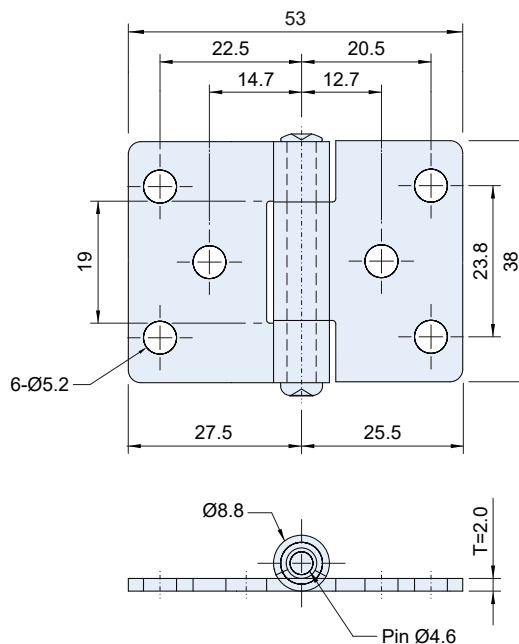
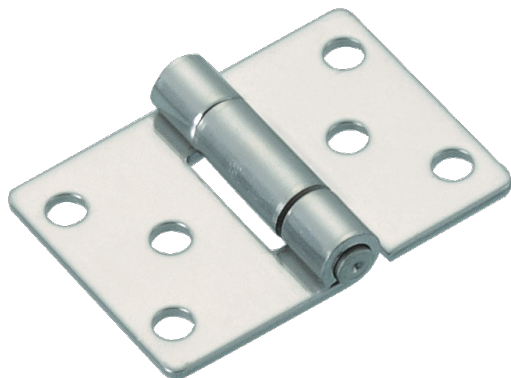


SPECIFICATION:

Unit:mm

產品編號 Item No.	材質 Material	表面處理	尺寸 Dimensions								重量 Weight (g)	
			L	W	T	P1	P2	D1	D2	D3		N
AT-0510	SPCC	鍍鋅 Zinc plated	37	32	1.2	20	26	3	5.6	4.5	9	15.6
AT-0511	SPCC	材料本質 Natural										
A -1510	SUS430	亮面 Vibration ground	38.2	31	0.9	19	25.4	2.3	4.3	4.0	6.3	11.0
AS-1510	SUS304											11.42
AS-1515	SUS304											6.2

AS-1520 AT-1520



SPECIFICATION:

Unit:mm

產品編號 Item No.	材質 Material	表面處理 Finish	重量 Weight(g)
AS-1520	SUS304	亮面 Vibration ground	40
AT-1520	SPCC	鍍鋅 Zinc plated	