

EP-05 Series

嵌入把手 Pocket Pull

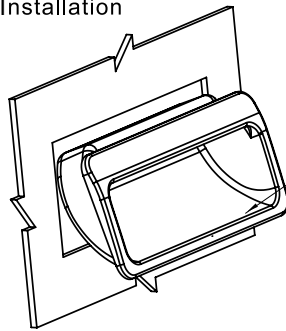


Black color

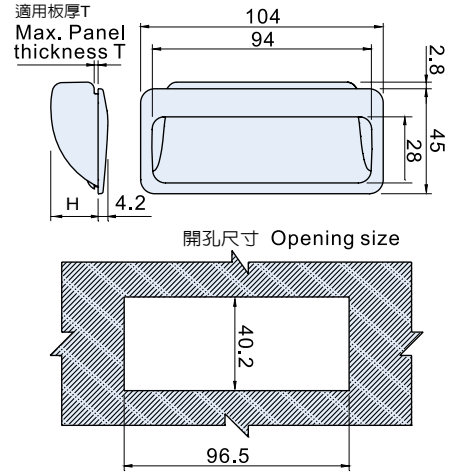
White color



Installation



由中間按壓
To Pull-press
among the
pocket pull.



特徵

- 能快速裝配在板件上，供手拉或手抬使用。
- 表面質感高雅美觀。
- 顏色可依客戶需求訂製MOQ：2000 pcs。
- 適用溫度-10°C~70°C。
- 材料符合UL94 HB防火等級。

用途

- 適用各產業之箱櫃體板件或門板上。

FEATURES

- Easy to assemble.
- Outward appearance lofty artistic.
- Optional custom color. MOQ: 2000 pcs.
- Working temperature between -10°C~70°C.
- Use the original raw material compliant with UL94 HB standards.

SPECIFICATION :

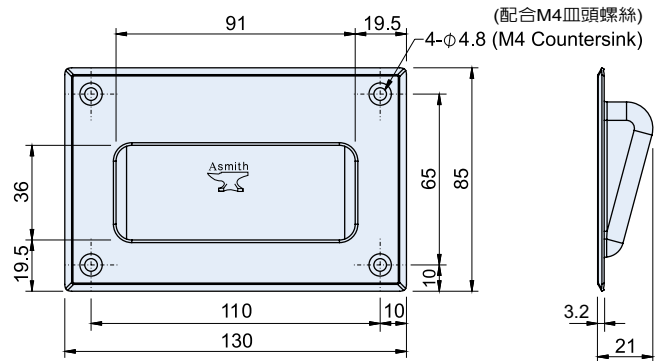
Unit : mm

產品編號 Item No.	外觀顏色 Color	材質 Material	適用板厚(mm) Max. panel thickness T	高度H high	荷重 Load Capacity (kgf)	重量Weight(g)		
EP-0510B	黑色 Black	ABS	1.0	20.3	20	22		
EP-0512B			1.2					
EP-0516B			1.6					
EP-0520B			2.0					
EP-0523B			2.3					
EP-0530B			3.0					
EP-0550B	象牙白 Ivory white	ABS	5.0	25.3	20	25		
EP-0580B			8.0					
EP-0510W			1.0				20.3	22
EP-0512W			1.2					
EP-0516W			1.6					
EP-0520W	2.0							

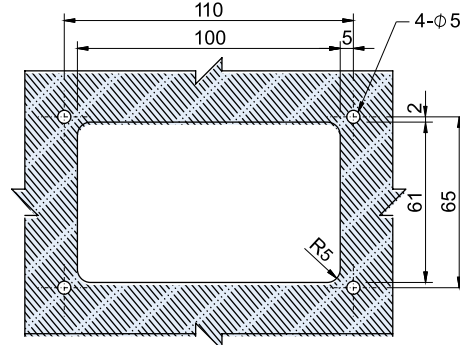
ES-09300

嵌入把手 Pocket Pull

SUS304



開孔尺寸 Opening size



特徵

- 不銹鋼(SUS304)，表面毛絲處理，質感高雅大方。
- 手握處兩層板R型構造，握感輕鬆。
- 適用各產業機台或箱櫃體板件及門板供手拉或手抬使用。
- 適用無塵室之產業使用。

FEATURES

- Stainless steel (SUS304), Brushed finish.
- Outward appearance lofty artistic.
- A good R construction on hold portion of the pocket pull, feel free and easy when hold it.

SPECIFICATION :

Unit : mm

產品編號 Item No.	材質 Material	表面處理 Finish	重量 Weight(g)
ES-09300	SUS304	毛絲處理 Brushed finish	141

把手系列 Handles