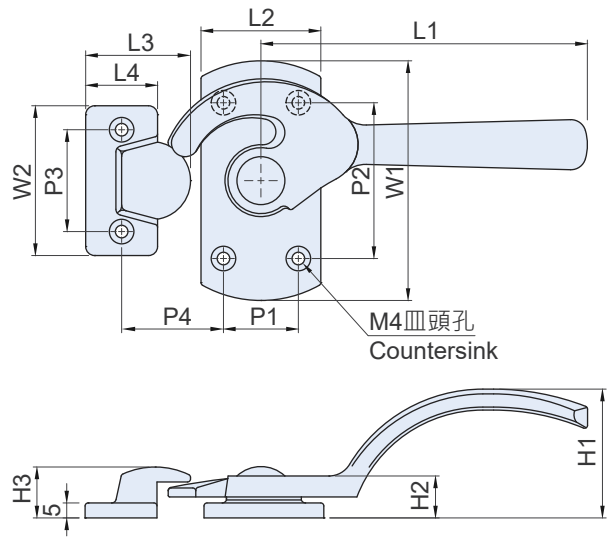


BS-2114-XR



材質與表面處理

■ 不鏽鋼 (SUS316) , 亮面拋光。

MATERIAL AND FINISH

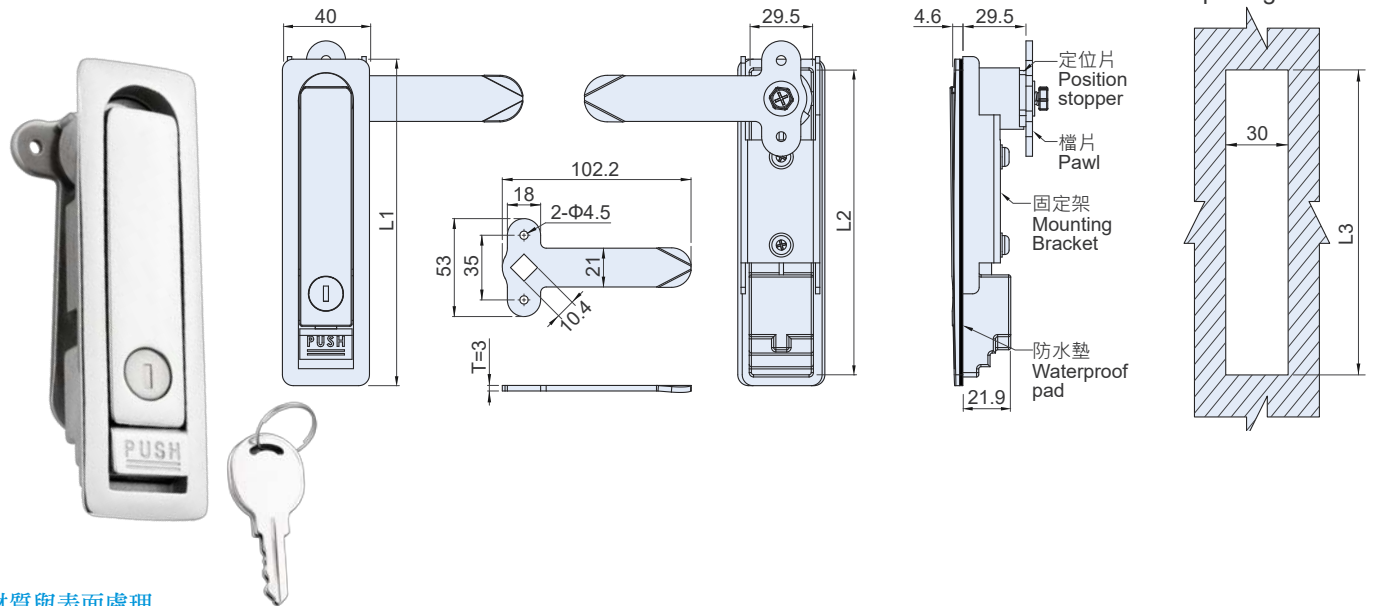
■ Stainless steel(SUS316), High gloss polished.

SPECIFICATION :

Unit : mm

產品編號 Item No.		材質 Material	表面處理 Finish	尺寸 Dimensions													重量 Weight(g)
左手開型 Left-hand use	右手開型 Right-hand use			L1	L2	L3	L4	W1	W2	P1	P2	P3	P4	H1	H2	H3	
BS-2114-1L	BS-2114-1R	SUS316	亮面拋光 High gloss polished	127	45	40	28	90	52	34	70	40	43	49	17	19	450
BS-2114-2L	BS-2114-2R			109	40	35	24	80	50	25	52	34	34	43	14	17	290
BS-2114-3L	BS-2114-3R			98	32	32	23	65	50	22	43	35	30	36	14	18	210
BS-2114-4L	BS-2114-4R			84	30	30	20	60	45	20	40	32	28	35	13	14.5	160
BS-2114-5L	BS-2114-5R			68	30	30	20	55	45	17	37	32	28	28	12.5	14.5	130

BS-2180



材質與表面處理

■ 不鏽鋼 (SUS316) , 亮面拋光。

特徵

■ 具良好防水功能。

MATERIAL AND FINISH

■ Stainless steel(SUS316), High gloss polished.

FEATURES

■ This lock has good waterproof.

SPECIFICATION :

Unit : mm

產品編號 Item No.	材質 Material	表面處理 Finish	尺寸 Dimensions			重量 Weight(g)
			L1	L2	L3	
BS-2180-1	SUS316	亮面拋光 High gloss polished	150	141.8	142.5	560
BS-2180-2			135	126	127	380