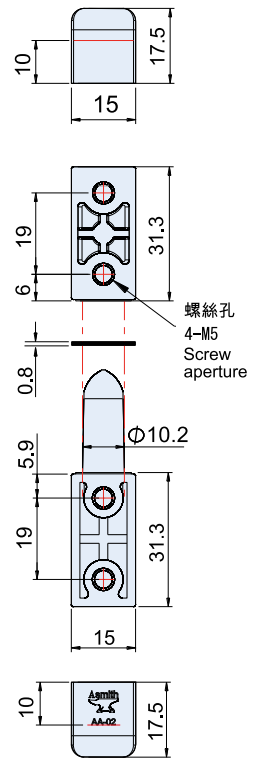
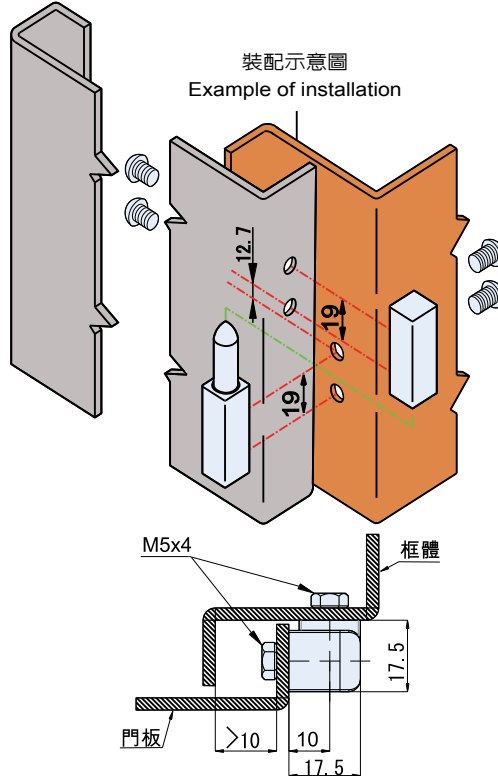


AA-0222B

外露可拆鉸鏈 Lift-Off Hinge



AA-0222B



特徵

- 採用鋁合金材質，以減輕重量。荷重經測試與鋅合金相同。
- 特殊表面處理，耐候性佳，鹽霧測試達400小時，符合RoHS規範。

規格

- 建議螺絲長度：門板厚+5mm
- 例：門板厚1.6mm時，應使用M5 * 6L

FEATURES

- The characteristics of Aluminum alloy is lighter-than-Zinc alloy. Special finish stands climate salt test is at 400 hours. With RoHS compliance. And their loading capacity are all the same after test.

SPECIFICATIONS

- Calculate screw length using the following formula : Door thickness + 5mm

SPECIFICATIONS:

產品編號 Item No.	材質 Material	表面處理 Finish	產品荷重 Load Capacity(kg/2pcs)	重量 Weight(g)
AA-0222B	鋁合金 Aluminum Alloy	黑色 Black coated	50	34

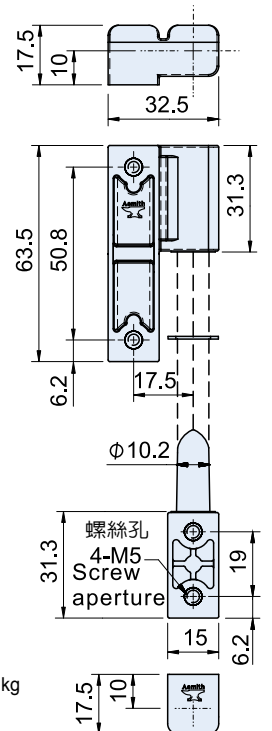
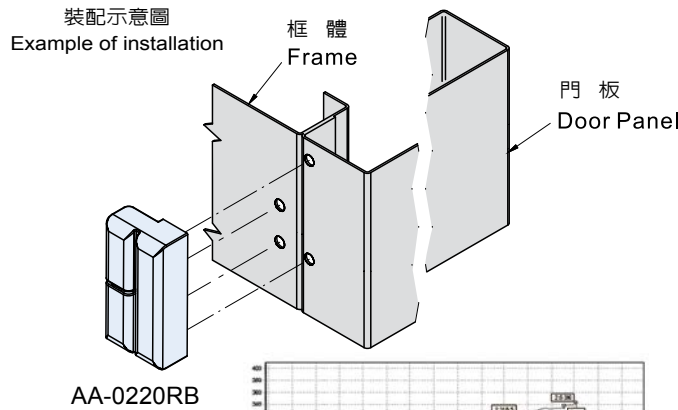
Unit:mm

AA-0220 Series

外露可拆鉸鏈 Lift-Off Hinge



AA-0220RB



特徵

- 採用鋁合金材質，以減輕重量。荷重經測試與鋅合金相同。
- 特殊表面處理，耐候性佳，鹽霧測試達400小時，符合RoHS規範。

規格

- 建議螺絲長度：門板厚+5mm
- 例：門板厚1.6mm時，應使用M5 * 6L

用途

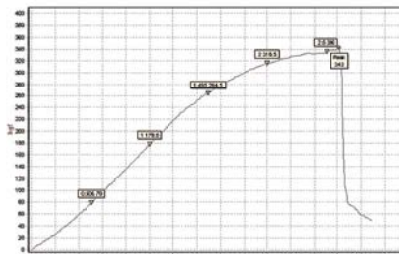
- 適用各種箱櫃體門板，檢測儀器櫃體、機器門板等。

FEATURES

- The characteristics of Aluminum alloy is lighter-than-Zinc alloy. Special finish stands climate salt test is at 400 hours. With RoHS compliance. And their loading capacity are all the same after test.

SPECIFICATIONS

- Calculate screw length using the following formula : Door thickness + 5mm



產品側向拉力測試曲線圖
1pc-彎曲距2.6mm時，達330kgf / 安全荷重：2pcs設定100kg
Drawing of the tensile force test 1pc-Curving distance:2.6mm, to reach 330kgf
Safety load: 100kgf / 2pcs

SPECIFICATIONS:

產品編號 Item No.	材質 Material	表面處理 Finish	產品荷重 Load Capacity(kg/2pcs)	重量 Weight(g)
AA-0220LB	鋁合金 Aluminum Alloy	黑色 Black coated	100	56
AA-0220RB	鋁合金 Aluminum Alloy	黑色 Black coated	100	56

Unit:mm