



# 鐵匠牌

SINCE 1981

# INDUSTRIAL HARDWARE

台灣設計製造 · 先進國家品質



# 鐵匠

Asmith

Industrial Hardware  
Professional Manufacture & Sale.

工業五金專業製造銷售  
鐵匠製良品 · 質優惠客群

ASMITH INDUSTRIAL HARDWARE  
PROFESSIONAL MANUFACTURE & SALE



## About Us 沿革與展望



● 管理部  
Administration  
Department



● 研發自主商品  
R & D



● 模具開發  
Mold Making



● 產品破壞性測試  
Destructive Testing



品質檢驗  
Quality Controller



- 1981 成立裕城工業社，對外從事沖壓模具設計與製造。  
Started the company to provide press mold design and manufacture service.
- 1982 地緣關係投入製造工具箱零組件，供應工具箱盒廠商使用。  
Started the manufacture and provide tool box accessories.
- 1983 業務之需更名為欣葉工業有限公司。  
Re-organize the company.
- 1987 工具箱盒零組件年產量超過一千萬盒組以上，市場佔有率超過70%。  
Annual production quantity for tool box accessories break through 10,000,000 sets, got 70% more market share.
- 1991 計劃開發與製造多元化箱櫃體零組件，並服務廣大客戶群，特於台中工業區購地興建廠房。  
Purchased land for setting up a new factory in Taichung Industrial Park.
- 1994 台中工業區新廠房興建完成並遷入使用，公司更名金石門企業股份有限公司。  
Move into the new factory in Taichung Industrial Park.  
Re-organize the company, created the brand name - Asmith and for use in domestic and overseas markets.
- 2000 擬定公司長遠發展目標，以工業五金為主軸，展開研發、製造及行銷，選定 (1) 鉸鏈 (2) 門鎖 (3) 搭扣 (4) 腳座 (5) 把手 (6) 支撐器 (7) 腳輪 七大項工業  
Set up a continuous development policy, focus on R&D, manufacture and marketing of industrial hardware.  
Mainly for the following product lines:  
(1) Hinges (2) Door Latches & Locks For Panels (3) Draw Latches  
(4) Leveling Feet (5) Handles (6) Stays (7) Casters
- 2003 1月 成立研發部，開發自有品牌(Asmith. 鐵匠牌)產品。  
5月 配合工研院輔導研發專案，開發相關產品。  
Set up the R&D department.  
Cooperate with Industrial Technology Research Institute for developing new products.
- 2004 10月 成立國貿部門以行銷全球。  
Set up trading department, start on the international marketing.
- 2006 9月 通過ISO 9001 品質管理認證。  
Has been assessed and registered against the provisions of ISO 9001:2000 International Standard.
- 2007 愛護地球環境，陸續實施RoHS歐盟環保規範。  
Cherishes the terrestrial environment, implements the RoHS European Union enviromental protection standard one after another.
- 2008 導入ERP系統管理。  
Inducts the ERP system administration.
- 2013 9月 成立數位扭力扳手部門，發展數位扭力扳手。  
Developing of digital torque wrench.
- 2018 啟動擴廠計劃，以滿足國內外需求。  
Start up a new factory expansion to satisfy domestic and overseas order demand.
- 2021 正式啟用雲林斗六新廠。  
Opening of Douliu factory located in Yunlin county.



# 鐵匠製良品 · 質優惠客群

以鐵匠打鐵製煉的精神，提供相同於歐、美、日先進國家穩定的品質，供應相關業界選購，願能為全球產業結構的升級盡心盡力，這也就是我們研發、製造的理念 - 鐵匠製良品，質優惠客群

Asmith produces high quality products with our serious attitude as a smith. We are willing to contribute our best to improve the global construction of industrial field. We also develop new high quality products with new concept continually in order to make the maximum benefit and contribution for customers. Excellent products from Asmith, Maximum benefit to customers.

## Patent and Certification

### 專利與認證



● 部品沖壓製造  
Pressing



● 部品組裝生產  
QC & Packing



● 專利與認證  
Patent and Certification



● 成品倉儲管理  
Product stock and management



● 服務與行銷  
Quality Service



RoHS

RoHS One after another implementation (真真正正實施)  
實施 RoHS 歐盟環保規範

# A

# 鉸鏈 Hinges

- Butt Hinges  
平面鉸鏈

---

- Concealed Hinges  
隱藏鉸鏈

---

- Lift-Off Hinges  
外露可拆鉸鏈

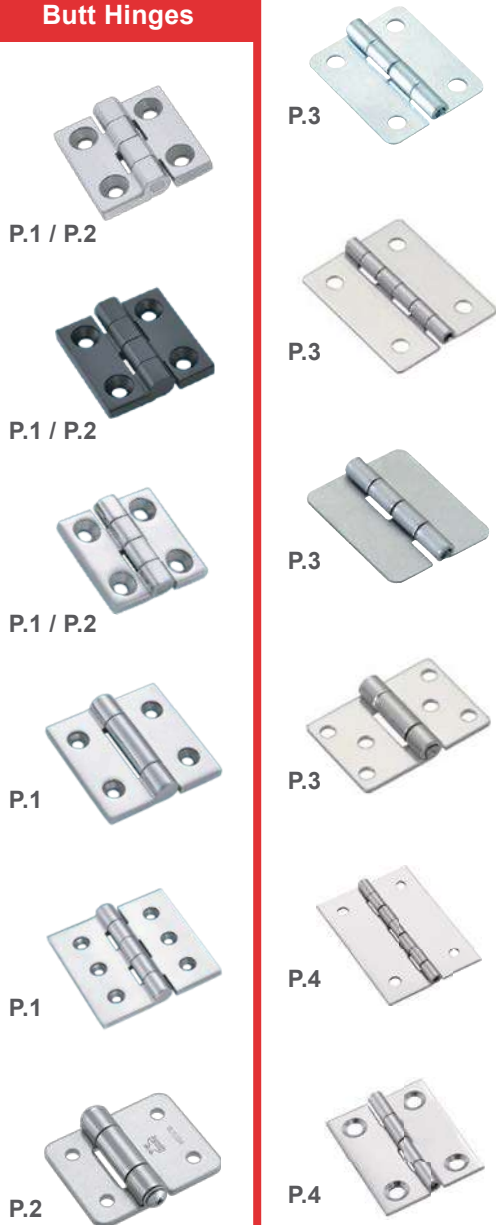
---

- Concealed, Removable Hinges  
隱藏可拆鉸鏈

---

- Piano Hinges  
長排鉸鏈

## 平面鉸鏈 Butt Hinges



## 隱藏鉸鏈 Concealed Hinges



※本公司目錄所標示引張荷重及荷重，為測試預估值，提供參考。實際依照產品使用因素與環境為準。

Marked of load capacity in the catalogue is a reference for testing estimate. Actual results should prevail according to product environmental factors.



# 鉸鏈 Hinges

## 外露可拆鉸鏈 Lift-Off Hinges



P.12



P.12



P.12



P.12



P.13



P.13



P.13



P.13



P.14



P.14



P.14



P.14



P.15



P.15



P.15



P.15



P.16



P.16



P.16



P.16



P.17



P.17



P.18



P.18

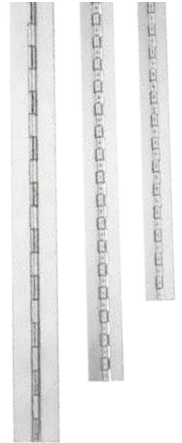
## 長排鉸鏈 Piano Hinges



P.18



P.19



P.21

## 隱藏可拆鉸鏈 Concealed, Removable Hinges



P.19



P.20



P.20



P.20



P.20



P.20

※本公司目錄所標示引張荷重及荷重，為測試預估值，提供參考。實際依照產品使用因素與環境為準。

Marked of load capacity in the catalogue is a reference for testing estimate. Actual results should prevail according to product environmental factors.

# B

# Door Latches & Locks For Panels

- Compression Latches  
迫緊門鎖

---

- Paw / Cam Locks  
轉舌門鎖

---

- Compression Cam Locks / Latches  
轉舌迫緊門鎖

---

- Multi-point Latching Systems  
天地栓門鎖

---

- Push to Close Latches  
拉壓門鎖

---

- Seals  
防水條

---

- Applicable Paw / Rod & Accessories  
連桿檔片及配組件

## 迫緊門鎖 Compression Latches



## 轉舌門鎖 Paw / Cam Locks



## 轉舌迫緊門鎖 Compression Cam Locks / Latches



※本公司目錄所標示引張荷重及荷重，為測試預估值，提供參考。實際依照產品使用因素與環境為準。

Marked of load capacity in the catalogue is a reference for testing estimate. Actual results should prevail according to product environmental factors.

# B

# Door Latches & Locks For Panels

## 天地栓門鎖 Multi-point Latching Systems



P.41



P.41



P.42 / P.44  
P.46 / P.48



P.43



P.43



P.43

P.45



P.45



P.45



P.47



P.47



P.47



P.49

## 拉壓門鎖 Push to Close Latches



P.50



P.50



P.50



P.50



P.51

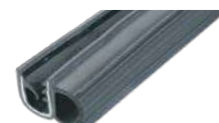


P.51

## 防水條 Seals



P.52



P.52

# C

# 搭扣 Draw Latches

- Draw Latches (Spring Loaded Type)  
迫緊搭扣

---

- Draw Latches (Adjustable Type)  
調整搭扣

---

- Line Latches  
線環搭扣

---

- Life-and-Raisies Latches  
掀把搭扣

---

- Applicable Latches Keepers  
選配組件

## 迫緊搭扣

### Draw Latches (Spring Loaded Type)



### 調整搭扣 Draw Latches (Adjustable Type)



### 線環搭扣 Line Latches



※本公司目錄所標示引張荷重及荷重，為測試預估值，提供參考。實際依照產品使用因素與環境為準。

Marked of load capacity in the catalogue is a reference for testing estimate. Actual results should prevail according to product environmental factors.



# C

# 搭扣 Draw Latches

	掀把搭扣 Life-and-Raises Latches	選配組件 Applicable Latches Keepers	
P.71			P.77
P.71		P.73	P.77
P.71		P.73	P.77
P.72		P.73	P.77
P.72		P.74	P.77
P.72		P.74	P.77
P.72		P.74	P.77
P.72		P.74	P.77
P.73		P.74	P.77
P.73		P.75	P.77

※本公司目錄所標示引張荷重及荷重，為測試預估值，提供參考。實際依照產品使用因素與環境為準。  
 Marked of load capacity in the catalogue is a reference for testing estimate. Actual results should prevail according to product environmental factors.

# D

## 腳座 Leveling Feet

■ Heavy-Duty  
Anti-Vibration Leveling Feet  
重型調整防震腳座

■ Nylon Base  
Anti-Vibration Leveling Feet  
尼龍防震腳座

■ Adjustable Swivel,  
Anti-Vibration Leveling Feet  
萬向防震腳座

■ Adjustable Swivel, Nylon Base  
Anti-Vibration Leveling Feet  
尼龍萬向防震腳座

萬向防震腳座  
Adjustable Swivel,  
Anti-Vibration  
Leveling Feet



P.84

重型調整防震腳座

Heavy-Duty  
Anti-Vibration  
Leveling Feet



P.79

尼龍防震腳座

Nylon Base  
Anti-Vibration  
Leveling Feet



P.82

尼龍萬向防震腳座

Adjustable Swivel,  
Nylon Base Anti-  
Vibration Leveling Feet



P.85



P.81



P.83



P.86



P.81



# 把手 Handles

■ Grab Handles  
握柄把手

■ Round-Bar Handles  
棒材把手

■ Trunk Carrying Handles  
箱丸把手

■ Pull Handles  
拉起把手

■ Pocket Pulls  
嵌入把手

## 握柄把手 Grab Handles



P.91



P.92



P.92



P.93



P.93



P.93



P.94



P.94

## 棒材把手 Round-Bar Handles



P.95



P.95



P.95



P.96



P.96



P.97



P.97



P.97

## 箱丸把手 Trunk Carrying Handles



P.98



P.98



P.98



P.98

## 拉起把手 Pull Handles



P.99



P.99



P.100



P.100



P.100

※本公司目錄所標示引張荷重及荷重，為測試預估值，提供參考。實際依照產品使用因素與環境為準。

Marked of load capacity in the catalogue is a reference for testing estimate. Actual results should prevail according to product environmental factors.

# E

# 把手 Handles

# F

# 支撐器 Stays

■ Grab Handles  
握柄把手

■ Round-Bar Handles  
棒材把手

■ Trunk Carrying Handles  
箱丸把手

■ Pull Handles  
拉起把手

■ Pocket Pulls  
嵌入把手



P.101



P.101

## 嵌入把手 Pocket Pulls



P.102



P.102



P.103



P.103



P.103



P.104



P.104



P.104



P.105



P.105

■ Stays  
支撐器

## 支撐器 Stays



P.106



P.106

※本公司目錄所標示引張荷重及荷重，為測試預估值，提供參考。實際依照產品使用因素與環境為準。

Marked of load capacity in the catalogue is a reference for testing estimate. Actual results should prevail according to product environmental factors.

# G

# 腳輪 Casters

■ Caster With Leveling Glides  
調整腳輪

■ Heavy Duty Caster  
高荷重腳輪

■ Medium Duty Caster  
中荷重腳輪

■ Light Duty Caster  
輕荷重腳輪

調整腳輪  
Caster With  
Leveling Glides

中荷重腳輪  
Medium Duty Caster



P.108



P.111

高荷重腳輪  
Heavy Duty Caster



P.111



P.109



P.111



P.109



P.112 / P.113



P.109



P.112 / P.113



P.110



P.114 / P.115



P.110



P.114 / P.115



P.110



P.114 / P.115



P.114 / P.115



P.114 / P.115



P.116 / P.117



P.116 / P.117



P.116 / P.117



P.118



P.118



P.118



P.118



P.118



P.119



P.119



P.119



P.119



P.119



P.120 / P.121



P.120 / P.121



P.122



P.122



P.122



P.122



P.122

輕荷重腳輪  
Light Duty Caster



P.121 / P.122



P.121 / P.122



P.121 / P.122



P.121 / P.122



P.121 / P.122

※本公司目錄所標示引張荷重及荷重，為測試預估值，提供參考。實際依照產品使用因素與環境為準。

Marked of load capacity in the catalogue is a reference for testing estimate. Actual results should prevail according to product environmental factors.



# 數位扭力扳手 Digital Torque Wrench

- About Digital Torque Wrenches  
關於數位扭力扳手
- Digital Torque Wrenches, 4.5~1000 Nm  
數位扭力扳手
- Digital Torque Adapters, 9~340 Nm  
數位扭力顯示器
- Mini Digital Torque Wrenches, 0.1~25 Nm  
迷你型數位扭力扳手
- Open Inserts  
開口式扭力接頭
- Common Specification  
共用規格

## 迷你型數位扭力扳手 Mini Digital Torque Wrenches, 0.1~25 Nm

## 起子頭工具架套組 Screwdriver Bit Set



P.131



P.131



P.132



P.132



P.133



P.133



P.133



P.133



P.133

## 開口式扭力接頭 Open Inserts



P.133



P.133

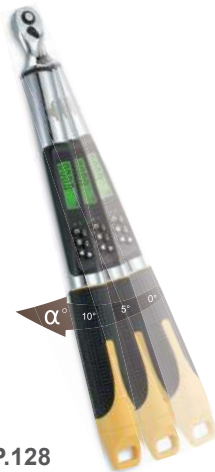


P.133

## 數位扭力扳手 Digital Torque Wrenches, 4.5~1000 Nm



P.127



P.128

## 數位扭力顯示器 Digital Torque Adapters, 9~340 Nm



P.128



P.129



P.130

※本公司目錄所標示引張荷重及荷重，為測試預估值，提供參考。實際依照產品使用因素與環境為準。

Marked of load capacity in the catalogue is a reference for testing estimate. Actual results should prevail according to product environmental factors.




## 產品編號設定舉例說明：例如AS-2530

- 第一個英文字為大類產品項：A-鉸鏈類，B-門鎖類，C-搭扣類，D-腳座類  
E-把手類，F-支撐器，G-腳輪類，W-扳手類
- 第二個英文字為材質簡稱：S-不鏽鋼，Z-鋅合金，A-鋁合金，P-強化塑膠  
D-青銅，K-合金鋼，T或是沒英文字-鋼鐵
- 腳輪第二個英文字為輪子材質簡稱：N-尼龍輪，X-電木輪，R-橡膠輪  
U-PU輪，TU-TPU輪，P-塑膠輪
- (PS.扳手類第二個英文字不適用於此規則)

## 產品頁右上角符號說明 (Icon meanings in upper-right corner) :


 : 304不鏽鋼 (SUS304)


 : 316不鏽鋼 (SUS316)


 : 鋁合金 (Aluminum Alloy)

 : 產品符合RoHS規範 (RoHS compliant)

 : 具防水防塵能力 (Dust-resistant and waterproof)

 : 專利設計 (Patent Certificate)

 : 產品有一年保固 (One year warranty)

 : 材料符合UL94 HB防火等級 (Compliant with UL94 HB standards)

AS-2500A



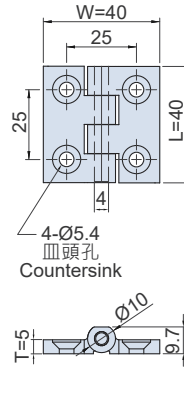
AS-2500B



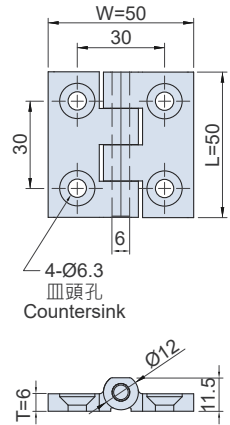
AS-2500W



AS-2500A,B,W



AS-2510A,B,W



AS-2510A



AS-2510B



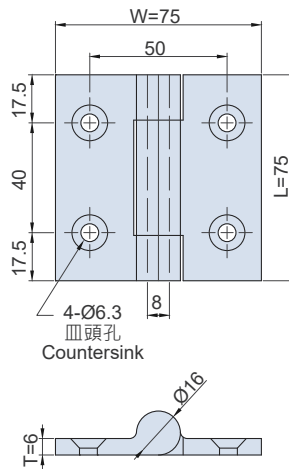
AS-2510W



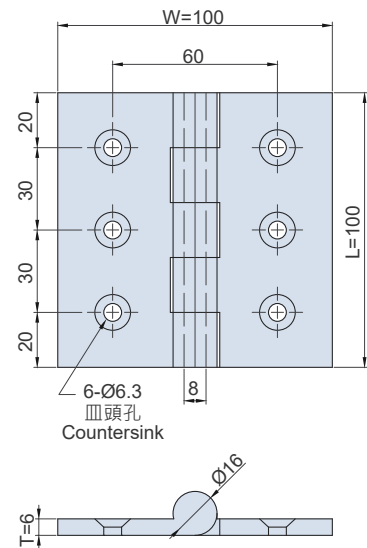
AS-2520 / AS-2522



AS-2520 / AS-2522



AS-2530 / AS-2532



AS-2530 / AS-2532



特徵

- 脫蠟鑄造，具有細緻的美觀表面。
- 鉸鏈片之間具有極密間隙，當安裝於機械鍍金、門板後，密合的間距，也可解決門板上下搖晃、無法正確對準門框的問題。

FEATURES

- Dewaxing casting, meticulous appearance.
- The middle gap between butt and butt is very close.

SPECIFICATION:

Unit:mm

產品編號 Item No.	材質 Material	表面處理 Finish	產品荷重 Load Capacity (kg/2pcs)	重量 Weight (g)
AS-2500A	SUS316	毛絲面 Brushed finish	50	60
AS-2500B		砂面黑色 Black coated		
AS-2500W		亮面拋光 High gloss polished		
AS-2510A	SUS304	毛絲面 Brushed finish	60	116
AS-2510B		砂面黑色 Black coated		
AS-2510W		亮面拋光 High gloss polished		
AS-2520	SUS304	亮面拋光 High gloss polished	65	290
AS-2522	SUS316		85	450
AS-2530	SUS304			
AS-2532	SUS316			



AZ-2500N



AZ-2500B



AZ-2500W



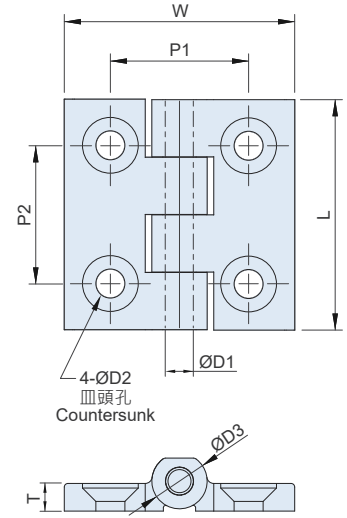
AZ-2510N



AZ-2510B



AZ-2510W



材質

軸心：

- AZ-2500：不銹鋼(SUS303)
- AZ-2510：不銹鋼(SUS304)

MATERIAL

Pin:

- AZ-2500：SUS303
- AZ-2510：SUS304

SPECIFICATIONS:

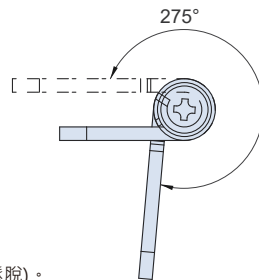
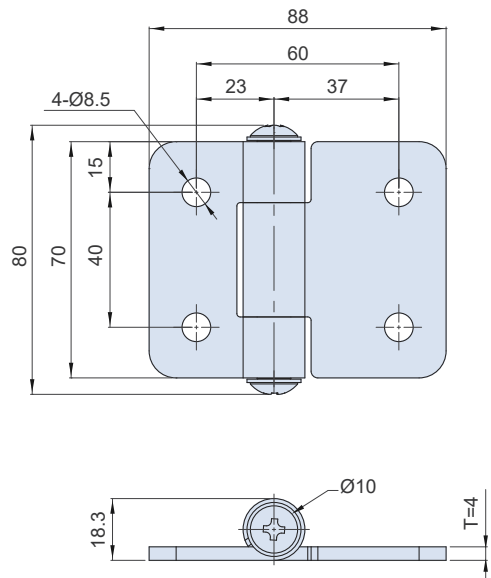
Unit:mm

產品編號 Item No.	顏色 Color	材質 Material	表面處理 Finish	L	W	P1	P2	D1	D2	T	產品荷重 Loading capacity (kg/2pcs)	重量 Weight (g)
AZ-2500	N,B,W	鋅合金 Zinc Alloy	N(毛絲鍍 Nickel polish)	40	40	25	25	4	5.3	4.8	40	49
AZ-2510			B(消光黑 Black)	50	50	30	30	6	6.3	6	50	98
			W(亮鉻 Bright chrome)									

AS-2940

特裝車欄板鉸鏈 Truck Deck Door Hinge

SUS304



特徵

- 耐腐蝕性強。
- 軸心螺絲經過特殊處理，可阻絕螺絲鬆脫(※請勿自行將螺絲鬆脫)。
- 適用於工具機、欄板車、冷藏車、運輸設備。

FEATURES

- Strong corrosion resistance.
- Suitable for middle & small sized vehicles side panel, truck and transportation equipment.

SPECIFICATIONS:

Unit:mm

產品編號 Item No.	材質 Material	表面處理 Finish	重量 Weight (g)
AS-2940	SUS304	震動亮面 Vibration ground	283

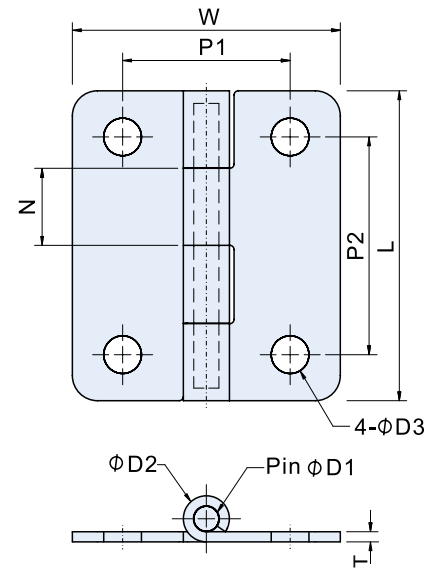
AT-0510



AS-1510, A-1510



AT-0511

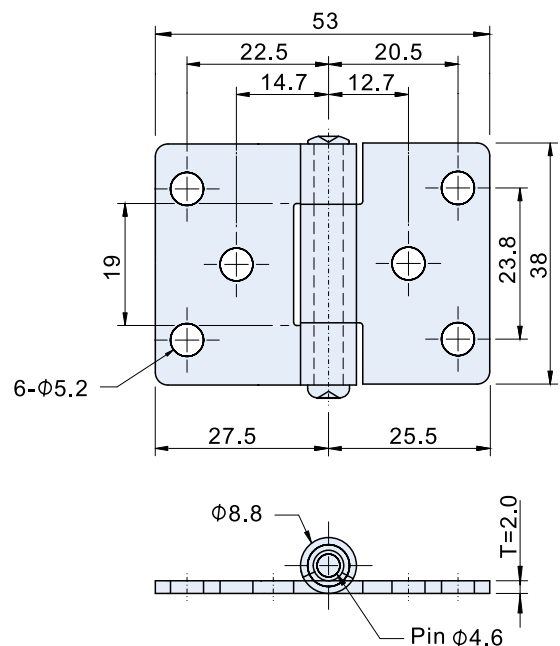


SPECIFICATIONS:

Unit:mm

產品編號 Item No.	材質 Material	表面處理 Finish	尺寸 Dimensions									重量 Weight (g)
			L	W	T	P1	P2	D1	D2	D3	N	
AT-0510	SPCC	鍍鋅 Zinc plated	37	32	1.2	20	26	3	5.6	4.5	9	15.6
AT-0511	SPCC	材料本質 Natural										
A-1510	SUS430	亮面	38.2	31	0.9	19	25.4	2.3	4.3	4.0	6.3	10.8
AS-1510	SUS304	Vibration ground										

AS-1520  
AT-1520



SPECIFICATION:

Unit:mm

產品編號 Item No.	材質 Material	表面處理 Finish	重量 Weight(g)
AS-1520	SUS304	亮面 Vibration ground	40
AT-1520	SPCC	鍍鋅 Zinc plated	

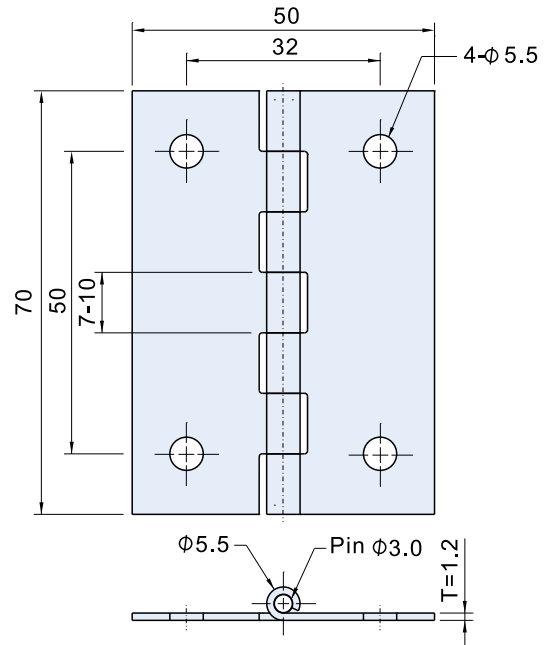
**AS-AD5008**  
**AT-AD5008**

平面鉸鏈 *Butt Hinge*

SUS304



AS-AD5008  
AT-AD5008



SPECIFICATION:

Unit:mm

產品編號 Item No.	材質 Material	表面處理 Finish	重量 Weight(g)
AS-AD5008	SUS304	亮面 Vibration ground	40.2
AT-AD5008	SPCC	鍍鋅 Zinc plated	

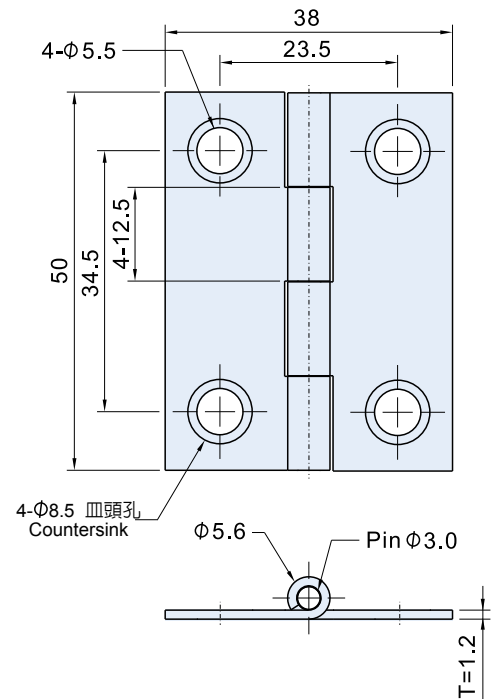
**AS-AD5006**  
**AT-AD5006**

平面鉸鏈 *Butt Hinge*

SUS304



AS-AD5006  
AT-AD5006



SPECIFICATION:

Unit:mm

產品編號 Item No.	材質 Material	表面處理 Finish	重量 Weight(g)
AS-AD5006	SUS304	亮面 Vibration ground	23
AT-AD5006	SPCC	鍍鋅 Zinc plated	

A-7250W-1



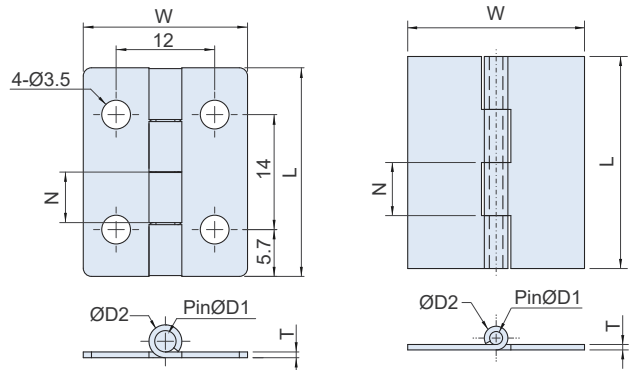
AS-1621



A-2721



A-7250W-1



SPECIFICATIONS:

Unit:mm

產品編號 Item No.	材質 Material	表面處理 Finish	尺寸 Dimensions						重量 Weight(g)
			L	W	T	D1	D2	N	
A-7250W-1	SPCC	鍍鎳 Nickel plated	25.4	20	0.7	2.3	4	6.35	4.2
A-7251			21	4			4.5		
A-4361			23	0.4	3.5		9	4.3	
A-6361			0.6		3.7			6.1	
A-9361-1			23.5	0.9	4.3		8.6		
AS-1621	SUS304	材料本質 Natural	30	3	4.4	10	10		
A-1811	60		35	2.3	4.5	10	21.5		
A-2611	SPCC		23	1	5.2	12.5	14.6		
A-2621			29				16.8		
A-2711			32	1.2	5.6	20			
A-2721			38			22			

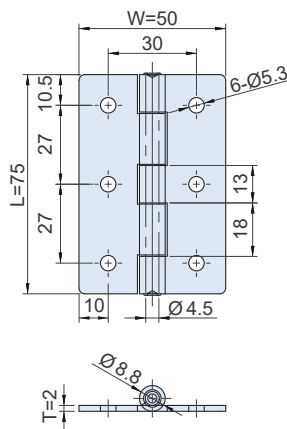
AS-1930  
AT-1930



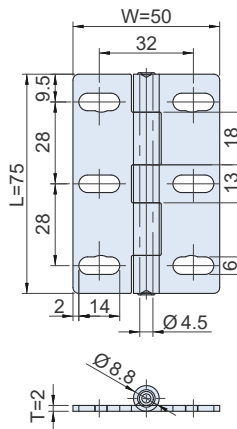
AS-1940  
AT-1940



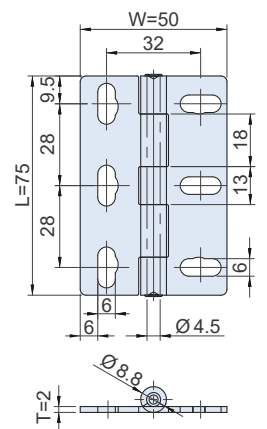
AS-1940 / AT-1940



AS-1941



AS-1942



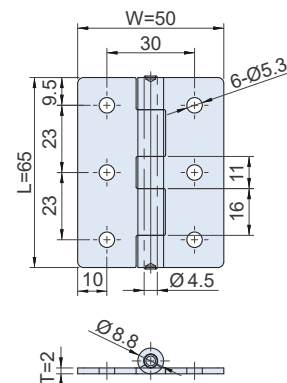
AS-1941



AS-1942



AS-1930 / AT-1930

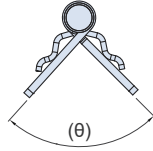


SPECIFICATION:

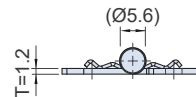
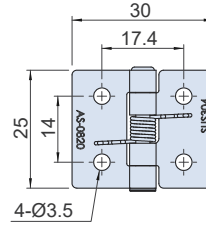
Unit:mm

產品編號 Item No.	材質 Material	表面處理 Finish	重量 Weight(g)
AS-1930	SUS304	震動亮面 Vibration ground	69.2
AT-1930	SPCC	鍍鋅 Zinc plated	
AS-1940	SUS304	毛絲面 Brushed finish	79.2
AT-1940	SPCC	鍍鋅 Zinc plated	
AS-1941	SUS304	毛絲面 Brushed finish	75
AS-1942		毛絲面 Brushed finish	

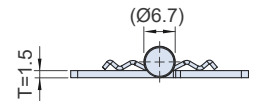
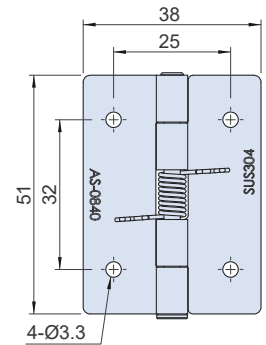
AS-0820



AS-0820



AS-0840



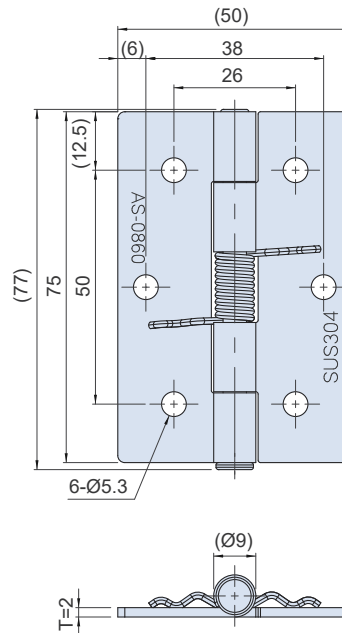
AS-0840



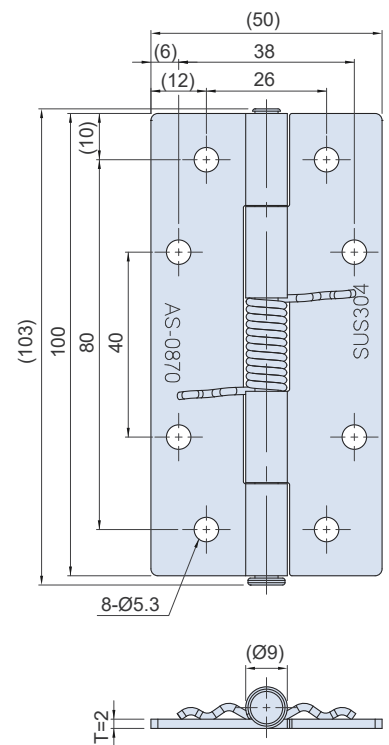
AS-0860



AS-0860



AS-0870



AS-0870



特徵

- 安裝此產品，開啟門板後可自動回彈定位。

FEATURES

- The panel could be back as usual automatically with this hinges after opening the panel.

SPECIFICATIONS:

Unit:mm

產品編號 Item No.	材質 Material	表面處理 Finish	θ	荷重 Load Capacity (kgf/2pcs)	重量 Weight(g)
AS-0820	SUS304	震動亮面 Vibration ground	82°	4	10
AS-0840			88°	8	30
AS-0860			87°	16	85
AS-0870			87°	24	115

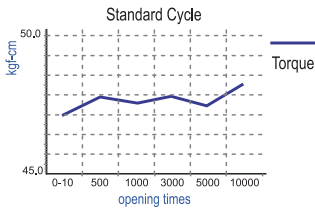
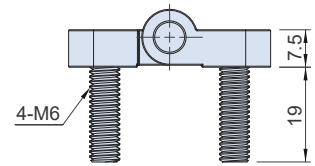
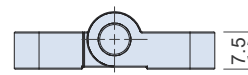
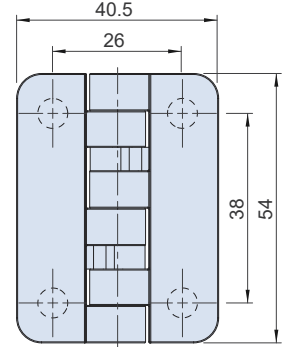
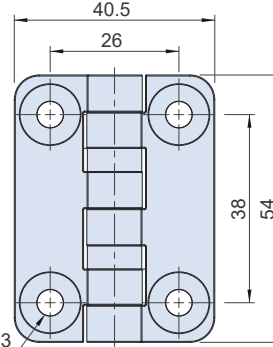
AZ-0620

AZ-0621

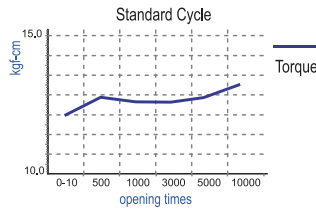


AZ-0620

AZ-0621



AZ-0620-47開合次數與扭力變化



AZ-0621-12開合次數與扭力變化

特徵

- 為恆定扭力。
- 開啟門板後，依個人施力定位，以防公安危險產生。
- 適用於伺服器、工業電腦、電控箱、戶外箱體等。
- AZ-0621 配件包：四顆螺帽。

FEATURES

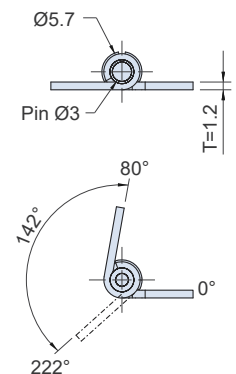
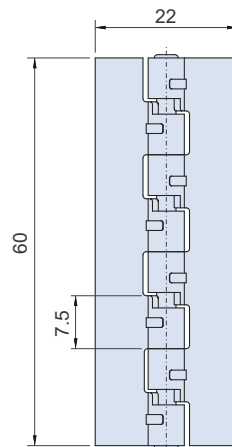
- Invariable resistance torque.
- The panel can stay in position due to the force of opening.
- Application for Servers, Industrial Computers, Control Panel, Outdoor Cabinet.
- AZ-0621 With screws pack: Nuts 4pcs.

SPECIFICATIONS:

Unit:mm

產品編號 Item No.	材質 Material	表面處理 Finish	扭力數值 Torque	荷重 Load capacity (kgf/2pcs)	重量 Weight(g)
AZ-0620-12	鋅合金 Zinc Alloy	黑色 Black coated	12kgf-cm ± 15%	50	94
AZ-0620-30			30kgf-cm ± 15%		
AZ-0620-47			47kgf-cm ± 15%		
AZ-0621-12			12kgf-cm ± 15%		116
AZ-0621-30			30kgf-cm ± 15%		
AZ-0621-47			47kgf-cm ± 15%		

※Unit Conversion : 1 kgf-cm = 0.098 Nm = 0.072 lbf-ft = 0.868 lbf-in



特徵

- 鉸鏈軸心凸點可使鉸金安裝時快速定位，迅速安裝。
- 鉸鏈片開合角度限定，具80°至222°作動角度。

FEATURES

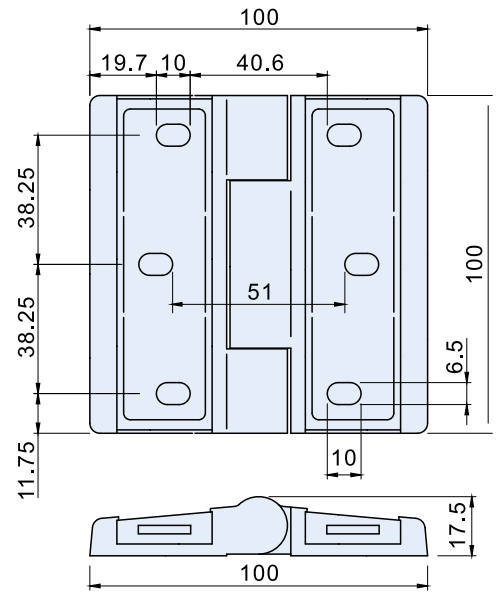
- The bumps on the axis can make the sheet metal to be installed quickly and easily.
- The hinge opening angle is limited from 80° to 222°.

SPECIFICATIONS:

Unit:mm

產品編號 Item No.	材質 Material	表面處理 Finish	重量 Weight(g)
A-1230-60-22	SPCC	材料本質 Natural	19.2

AS-2061



#### 材質與表面處理

- 1.本體：不鏽鋼（SUS304），亮面拋光。
- 2.蓋版：不鏽鋼（SUS304），毛絲面。

#### MATERIAL AND FINISH

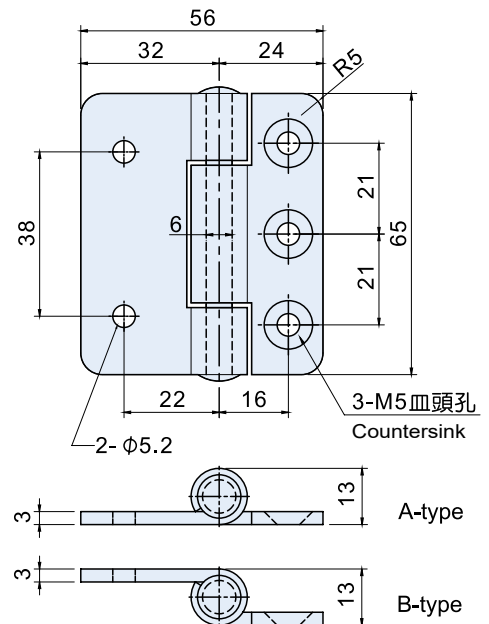
- 1.Body: Stainless steel(SUS304), High gloss polished.
- 2.Cover: Stainless steel(SUS304), Brushed finish.

#### SPECIFICATION :

Unit : mm

產品編號 Item No.	材質 Material	表面處理 Finish	重量 Weight(g)
AS-2061	SUS304	亮面拋光 High gloss polished	630

AS-1371-A



#### 材質與表面處理

- 不鏽鋼（SUS304），拋毛絲面。

#### MATERIAL AND FINISH

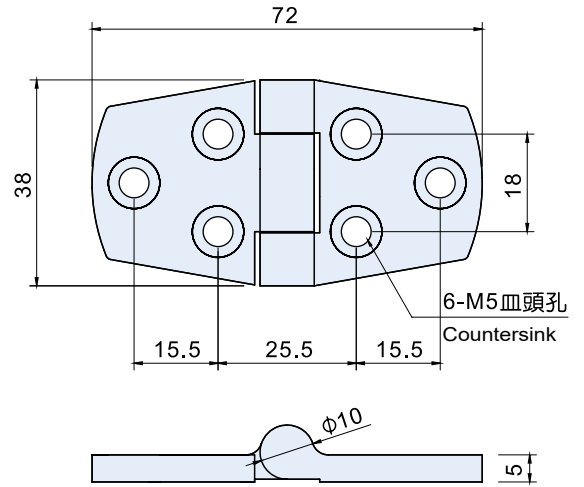
- Stainless steel(SUS304), Brushed finish.

#### SPECIFICATION :

Unit : mm

產品編號 Item No.	材質 Material	表面處理 Finish	重量 Weight(g)
AS-1371-A	SUS304	拋毛絲面	125
AS-1371-B		Brushed finish	

AS-2059

**材質與表面處理**

■ 不鏽鋼 (SUS316) , 亮面拋光。

**MATERIAL AND FINISH**

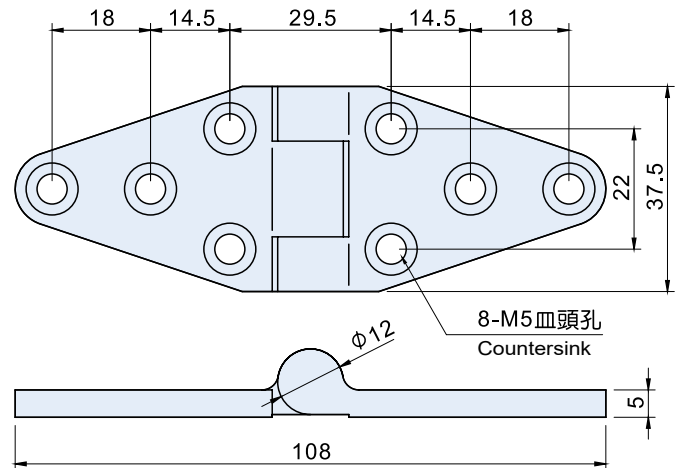
■ Stainless steel(SUS316), High gloss polished.

**SPECIFICATION :**

Unit : mm

產品編號 Item No.	材質 Material	表面處理 Finish	重量 Weight(g)
AS-2059	SUS316	亮面拋光 High gloss polished	75

AS-2063

**材質與表面處理**

■ 不鏽鋼 (SUS304) , 亮面拋光。

**MATERIAL AND FINISH**

■ Stainless steel(SUS304), High gloss polished.

**SPECIFICATION :**

Unit : mm

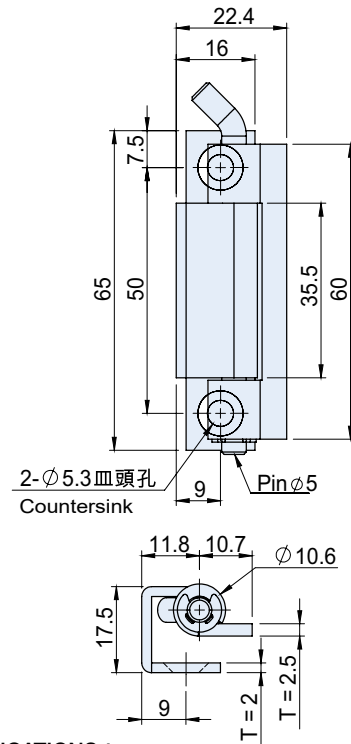
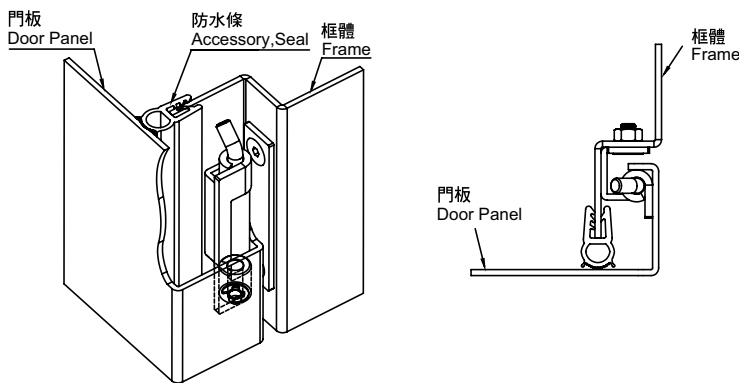
產品編號 Item No.	材質 Material	表面處理 Finish	重量 Weight(g)
AS-2063	SUS304	亮面拋光 High gloss polished	95



AT-0212



使用例  
Example of application



SPECIFICATIONS :

Unit : mm

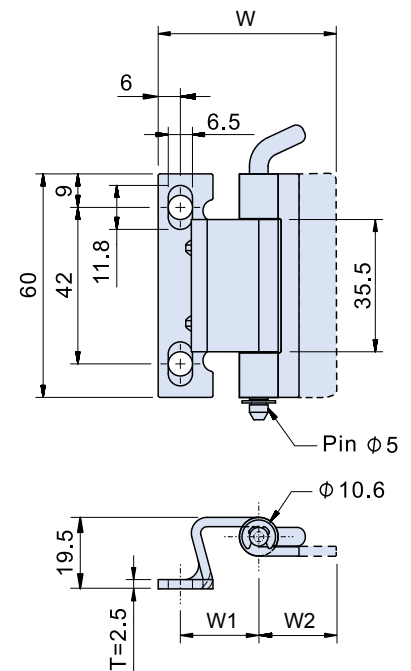
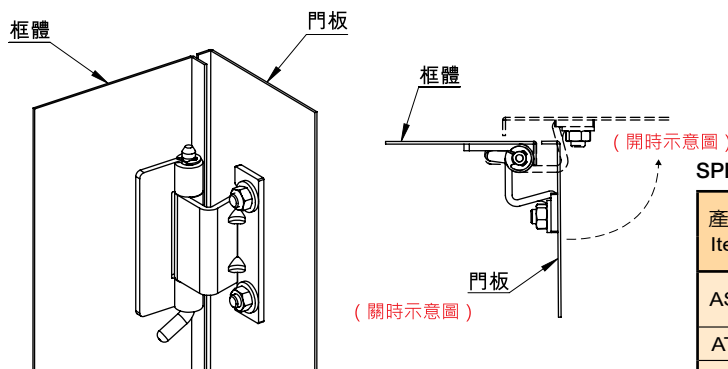
產品編號 Item No.	材質 Material	表面處理 Finish	重量 Weight (g)
AT-0212	SPHC-PO	鍍 鋅 Zinc plated	79.4

AS-0210  
AT-0210

AT-0220



使用例  
Example of application




SPECIFICATION :


Unit : mm

產品編號 Item No.	材質 Material	表面處理 Finish	尺寸 Dimensions			重量 Weight (g)
			W	W1	W2	
AS-0210	SUS 304	材料本質 Natural	37.4	20.7	10.7	79.8
AT-0210	SPHC-PO	鍍 鋅	38.5	21.8	10.7	79.4
AT-0220	SPHC-PO	鍍 鋅	48.5	21.8	20.7	90.2


AS-110




A-111



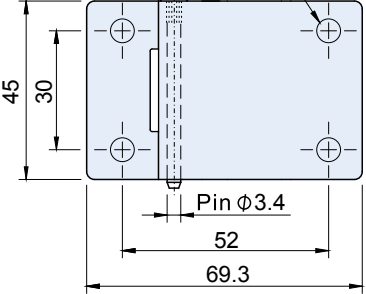
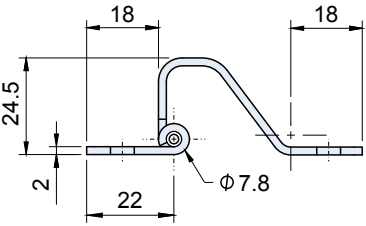
AS-1120



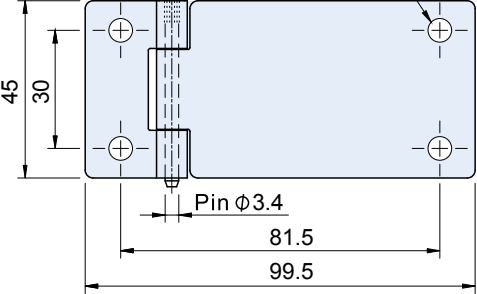
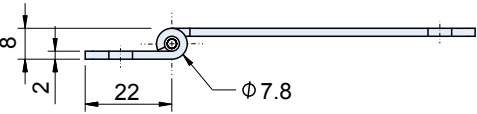
A-1121



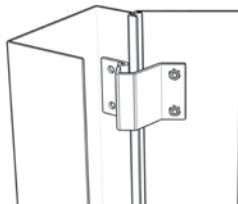
AS-110 A-111

A-1121 AS-1120


使用例  
Example of application



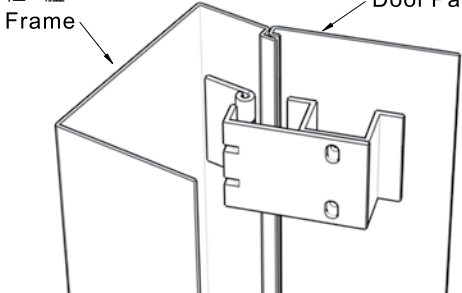
**SPECIFICATION :** Unit : mm

產品編號 Item No.	材質 Material	表面處理 Finish	樣式區分 Type	重量 Weight (g)
A-111	SPCC	材料本質 Natural	無孔焊接型 Weld-on	80
A-1121			有孔固定型 Screw-on / Rivet-on	
AS-110	SUS 304	震動亮面 Vibration ground	有孔固定型 Screw-on / Rivet-on	71
AS-1120				

A-12

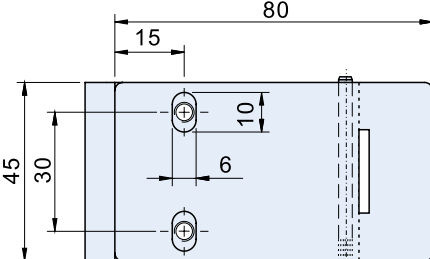
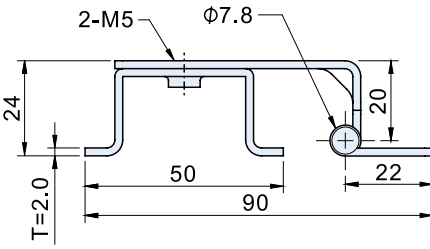


使用例  
Example of application



框體  
Frame

門板  
Door Panel

**SPECIFICATIONS:** Unit:mm

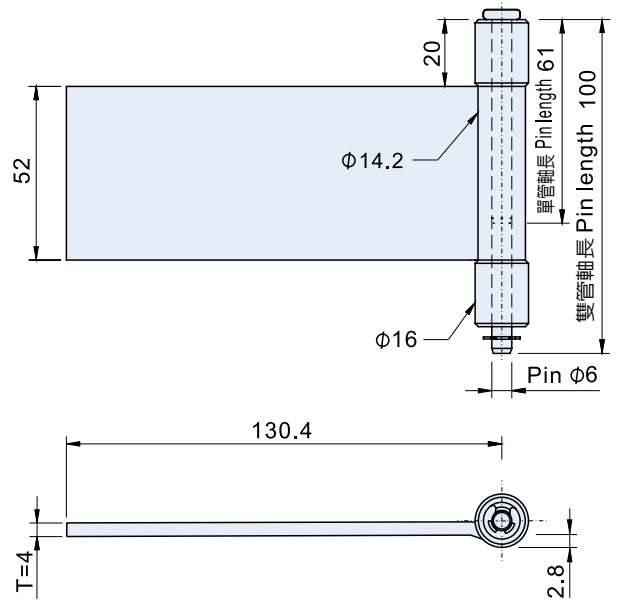
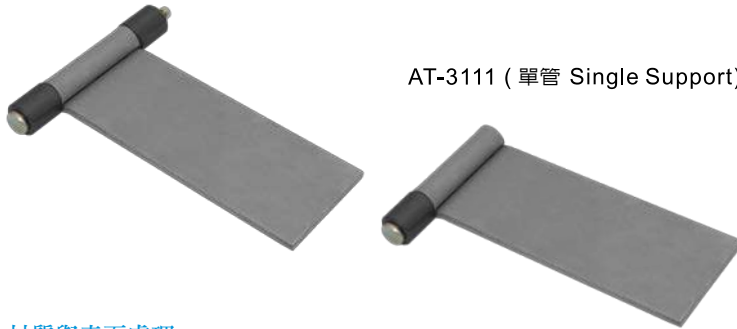
產品編號 Item No.	材質 Material	表面處理 Finish	重量 Weight (g)
A-12	SPCC	材料本質 Natural	133

AT-31 Series 隱藏鉸鏈 Concealed Hinge



AT-3101 (雙管 Double Support)

AT-3111 (單管 Single Support)



材質與表面處理

- 本體鉸鏈：鐵材 (SPHC-PO)，防銹處理。
- 軸心：中碳鋼，鍍鋅。
- 套管：鐵材 (1008) 防銹處理。

特徵

- 平行鉸鏈可依設計的需求彎折成理想的形狀，若每批有1000pcs以上，可委託我們成型，為貴公司所需形狀。

MATERIAL AND FINISH

- Hinge Body: Hot-rolled Steel (SPHC-PO), Oxalic-acid treatment.
- Pin: Medium carbon Steel, Zinc plated.
- Pin Bushing: Steel (1008), Natural.

FEATURES

- Could be DIY folded to the shape needed by customer. Forming service is available for the single order quantity more than 1000 pieces each shape.

SPECIFICATIONS:

Unit:mm

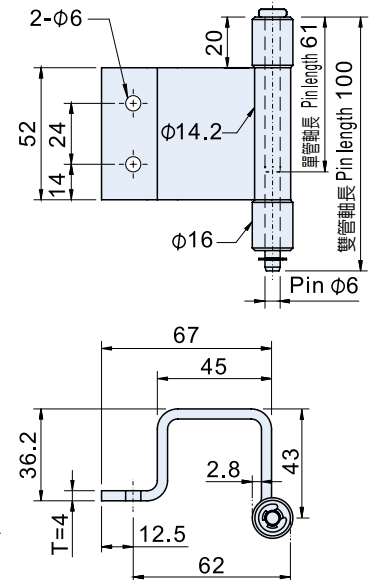
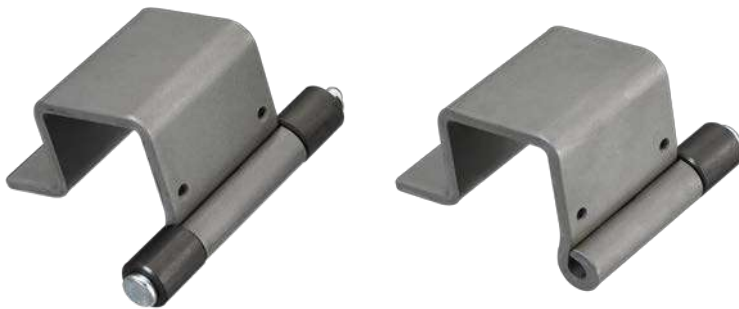
產品編號 Item No.	樣式區分 Type	重量 Weight (g)
AT-3101	雙管 Double support	330
AT-3111	單管 Single support	296

AT-31 Series 隱藏鉸鏈 Concealed Hinge



AT-3120 (雙管 Double Support)

AT-3130 (單管 Single Support)

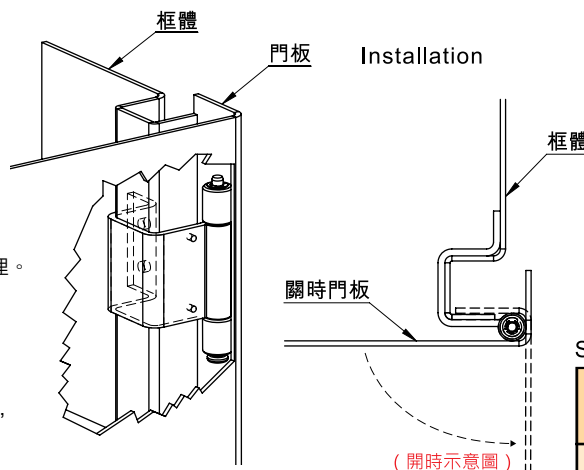


材質與表面處理

- 本體鉸鏈：鐵材 (SPHC-PO)，防銹處理。
- 軸心：中碳鋼，鍍鋅。
- 套管：鐵材 (1008) 防銹處理。

MATERIAL AND FINISH

- Hinge Body: Hot-rolled Steel (SPHC-PO), Oxalic-acid treatment.
- Pin: Medium carbon Steel, Zinc plated.
- Pin Bushing: Steel (1008), Natural.



SPECIFICATIONS:

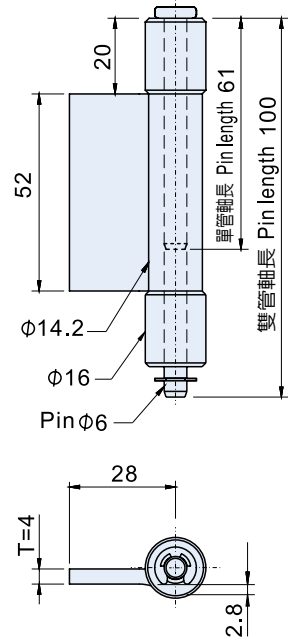
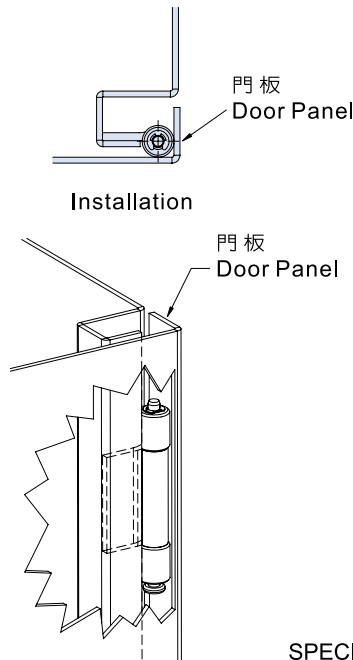
Unit:mm

產品編號 Item No.	樣式區分 Type	重量 Weight (g)
AT-3120	雙管 Double support	330
AT-3130	單管 Single support	296

AT-31 Series 隱藏鉸鏈 Concealed Hinge



AT-3161 (雙管 Double Support)    AT-3171 (單管 Single Support)



材質與表面處理

- 本體鉸鏈：鐵材 (SPHC-PO)，防銹處理。
- 軸心：中碳鋼，鍍鋅。
- 套管：鐵材 (1008) 防銹處理。

特徵

- 平行鉸鏈可依設計的需求彎折成理想的形狀，若每批有1000pcs以上，可委託我們成型，為貴公司所需形狀。

MATERIAL AND FINISH

- Hinge Body: Hot-rolled Steel (SPHC-PO), Oxalic-acid treatment.
- Pin: Medium carbon Steel, Zinc plated.
- Pin Bushing: Steel (1008), Natural.

FEATURES

- Could be DIY folded to the shape needed by customer. Forming service is available for the single order quantity more than 1000 pieces each shape.

SPECIFICATIONS:

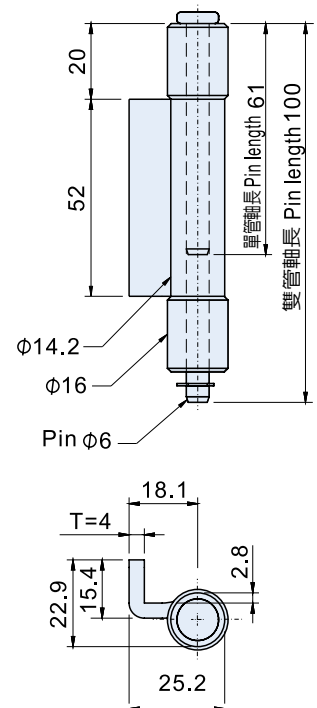
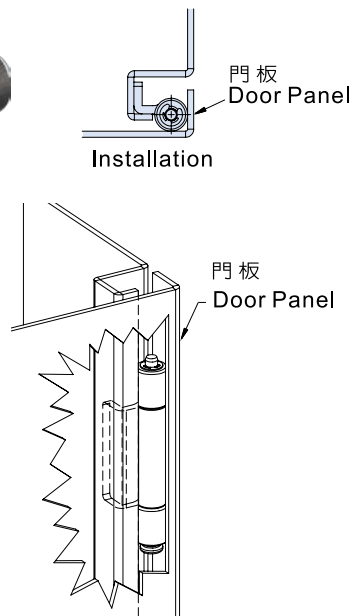
Unit:mm

產品編號 Item No.	樣式區分 Type	重量 Weight (g)
AT-3161	雙管 Double support	165
AT-3171	單管 Single support	130

AT-31 Series 隱藏鉸鏈 Concealed Hinge



AT-3141 (雙管 Double Support)    AT-3151 (單管 Single Support)



材質與表面處理

- 本體鉸鏈：鐵材 (SPHC-PO)，防銹處理。
- 軸心：中碳鋼，鍍鋅。
- 套管：鐵材 (1008) 防銹處理。

MATERIAL AND FINISH

- Hinge Body: Hot-rolled Steel (SPHC-PO), Oxalic-acid treatment.
- Pin: Medium carbon Steel, Zinc plated.
- Pin Bushing: Steel (1008), Natural.

SPECIFICATIONS:

Unit:mm

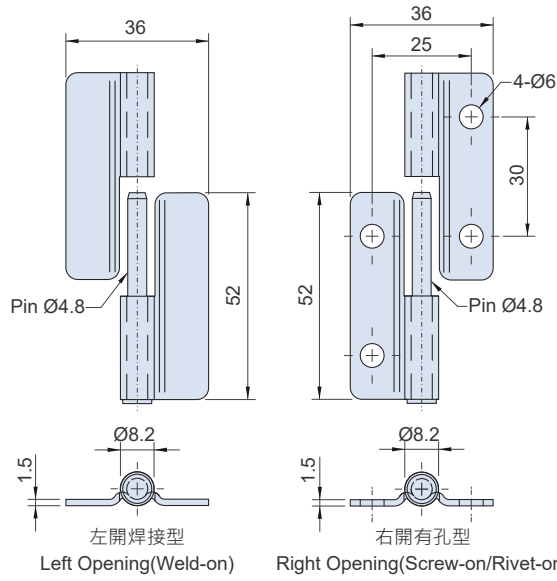
產品編號 Item No.	樣式區分 Type	重量 Weight (g)
AT-3141	雙管 Double support	162
AT-3151	單管 Single support	127

**AS-13 Series**  
**A-13**

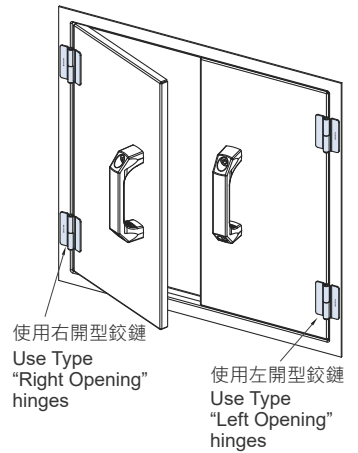
外露可拆鉸鏈 *Lift-Off Hinge*



AS-1310R



使用例  
Example of application



AS-1311L



左開焊接型 Left Opening (Weld-on)  
右開有孔型 Right Opening (Screw-on/Rivet-on)

SPECIFICATIONS:

Unit:mm

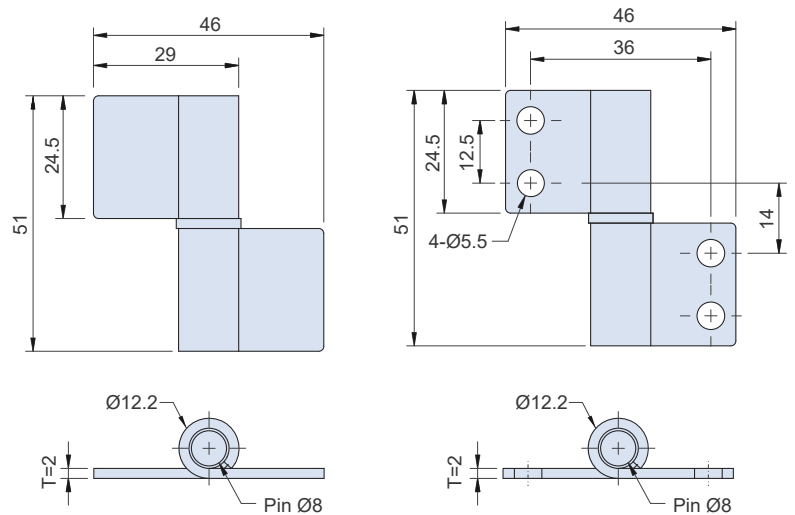
產品編號 Item No.		材質 Material	表面處理 Finish	樣式區分 Type	重量 Weight (g)
左開型 Left Opening	右開型 Right Opening				
AS-1310L	AS-1310R	SUS304	震動亮面 Vibration ground	有孔固定型 Screw-on/Rivet-on	38
A-1310L	A-1310R	SPCC	鍍鋅 Zinc plated		37.8
AS-1311L	AS-1311R	SUS304	材料本質 Natural	無孔焊接型 Weld-on	40.4
A-1311L	A-1311R	SPCC			38.9

**AS-22 Series**  
**AT-22**

外露可拆鉸鏈 *Lift-Off Hinge*



AS-2210



AS-2211



SPECIFICATIONS:

Unit:mm

產品編號 Item No.	材質 Material	表面處理 Finish	樣式區分 Type	重量 Weight(g)
AS-2210	SUS304	震動亮面 Vibration ground	有孔固定型 Screw-on/Rivet-on	56
AT-2210	SPCC	鍍鋅 Zinc plated		
AS-2211	SUS304	震動亮面 Vibration ground	無孔焊接型 Weld-on	58
AT-2211	SPCC	材料本質 Natural		

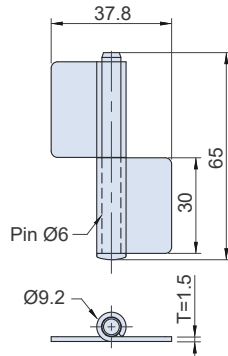
AS-2311L  
AT-2311L



AS-2310R  
AT-2310R

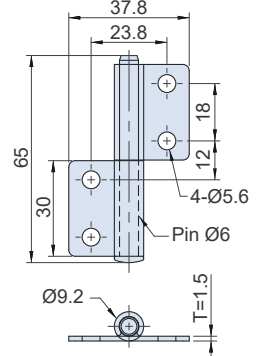


AS-2311L / AT-2311L



左開焊接型  
Left Opening (Weld-on)

AS-2310R / AT-2310R



右開有孔型  
Right Opening  
(Screw-on/Rivet-on)

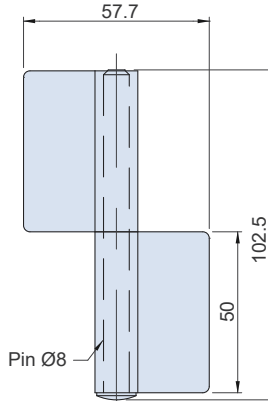
AS-2320L  
AT-2320L



AS-2321R  
AT-2321R

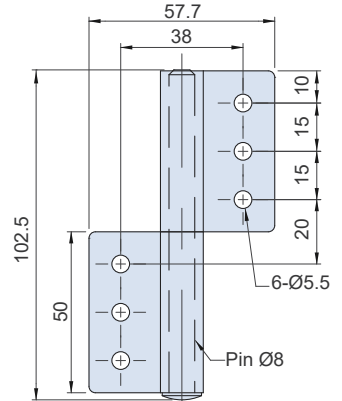


AS-2321L / AT-2321L



左開焊接型  
Left Opening  
(Weld-on)

AS-2320R / AT-2320R

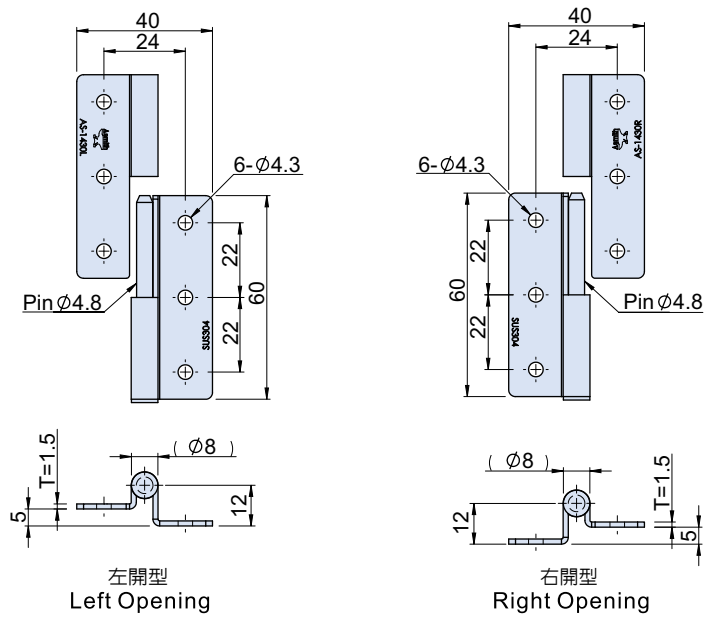
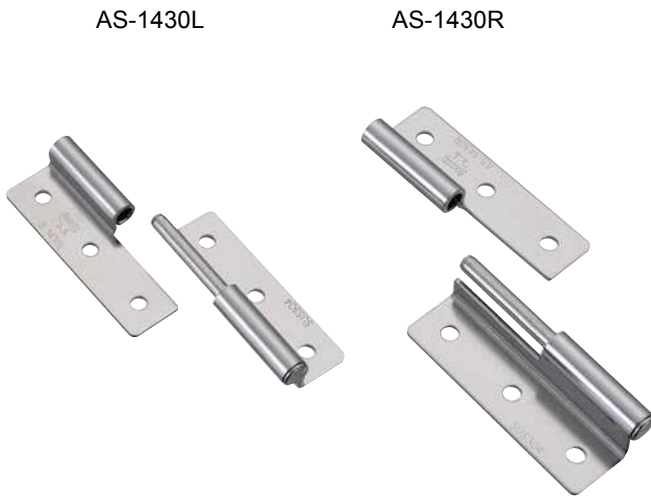


右開有孔型  
Right Opening  
(Screw-on/Rivet-on)

SPECIFICATIONS:

Unit:mm

產品編號 Item No.		材質 Material	表面處理 Finish	樣式區分 Type	重量 Weight(g)
左開型 Left Opening	右開型 Right Opening				
AS-2310L	AS-2310R	SUS304	亮面 Vibration ground	有孔固定型 Screw-on/Rivet-on	42.4
AS-2311L	AS-2311R			無孔焊接型 Weld-on	43
AT-2310L	AT-2310R	SPCC	鍍鋅 Zinc plated	有孔固定型 Screw-on/Rivet-on	42.4
AT-2311L	AT-2311R			材料本質 Natural	無孔焊接型 Weld-on
AS-2320L	AS-2320R	SUS304	亮面 Vibration ground	有孔固定型 Screw-on/Rivet-on	152
AS-2321L	AS-2321R			無孔焊接型 Weld-on	155
AT-2320L	AT-2320R	SPHC	鍍鋅 Zinc plated	有孔固定型 Screw-on/Rivet-on	152
AT-2321L	AT-2321R			材料本質 Natural	無孔焊接型 Weld-on



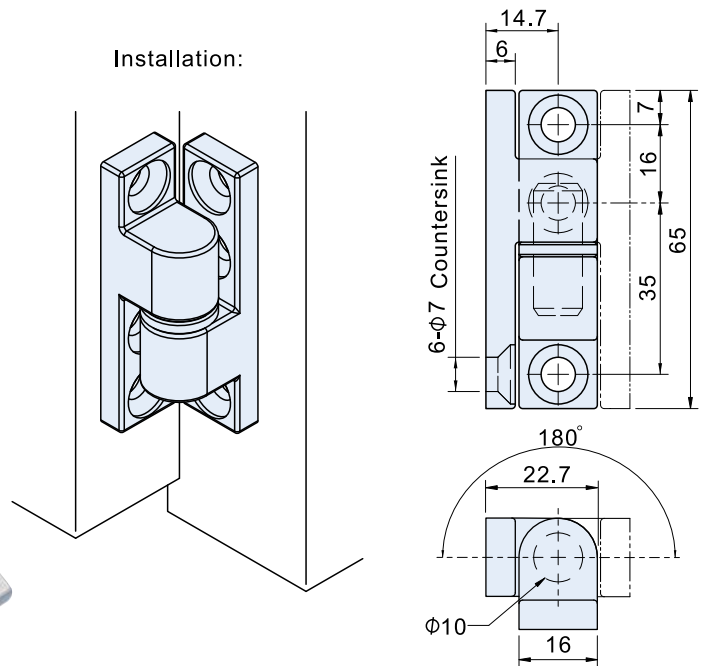
SPECIFICATION:

Unit:mm

產品編號 Item No.	材質 Material	表面處理 Finish	樣式區分 Type	重量 Weight(g)
AS-1430L	SUS304	亮面	有孔固定型	50.2
AS-1430R		Vibration ground	Screw-on/Rivet-on	



Installation:



SPECIFICATION:

Unit:mm

產品編號 Item No.	材質 Material	表面處理 Finish	荷重 Load Capacity (kg/2pcs)	重量 Weight(g)
AS-2410	SUS304	材料本質 Natural	60	138
AS-2410W		亮面拋光 High gloss polished		133

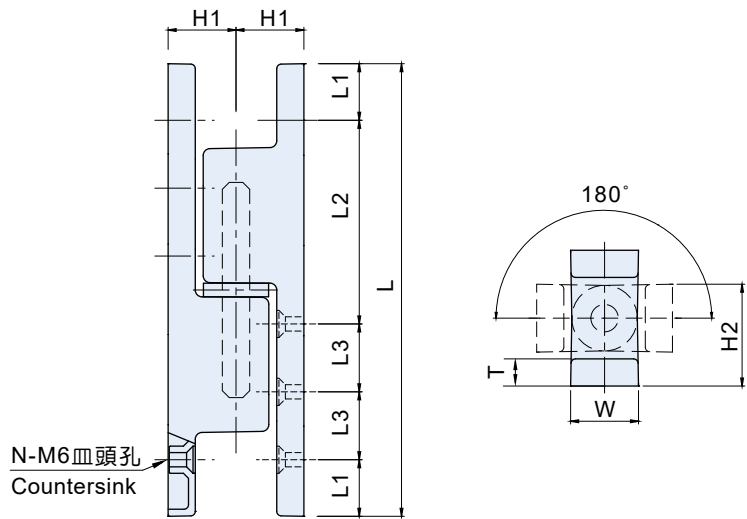
特徵

- 轉動部份採用了樹脂襯套，可抑制金屬粉塵的產生。

FEATURES

- Rotating Part using the plastic bushing to repress the dust of metal

AS-271X



SPECIFICATION :

Unit : mm

產品編號 Item No.	材質 Material	表面處理 Finish	尺寸 Dimensions								重量 Weight(g)	
			L	L1	L2	L3	W	H1	H2	T		N
AS-2715	SUS304	亮面拋光 High gloss polished	200	25	90	30	30	30	45	12	8	1170
AS-2716			150	15	70	25	25	24.5	37	10	8	680
AS-2717			125	15	65	30	25	25	37.5	10.5	6	500
AS-2718			100	12.5	50	25	25	24.5	37	10	6	360

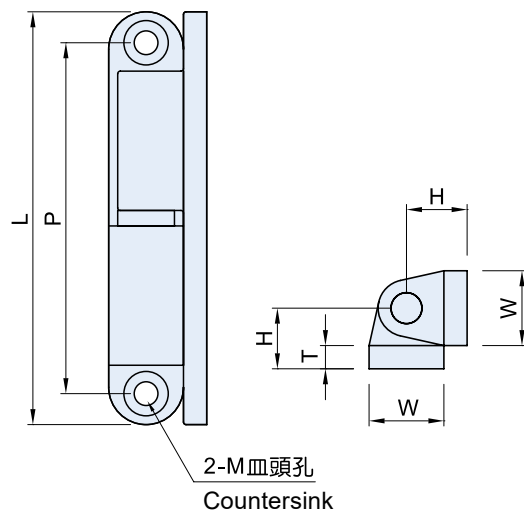
特徵

- 轉動部分採用了樹脂襯套，可抑制金屬粉塵的產生。

FEATURES

- Rotating Part using the plastic bushing to repress the dust of metal

AS-2719



SPECIFICATION :

Unit : mm

產品編號 Item No.	材質 Material	表面處理 Finish	尺寸 Dimensions						重量 Weight(g)
			L	W	H	T	P	M	
AS-2719-1	SUS304	亮面拋光 High gloss polished	80	14.5	11.75	4.5	68	M4	95
AS-2719-2			60	13	9.5	3	48	M4	50
AS-2719-3			51	11	8	2.5	40	M3	30

特徵

- 轉動部分採用了樹脂襯套，可抑制金屬粉塵的產生。

FEATURES

- Rotating Part using the plastic bushing to repress the dust of metal

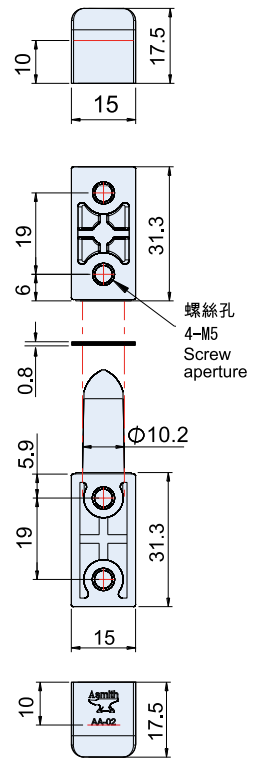
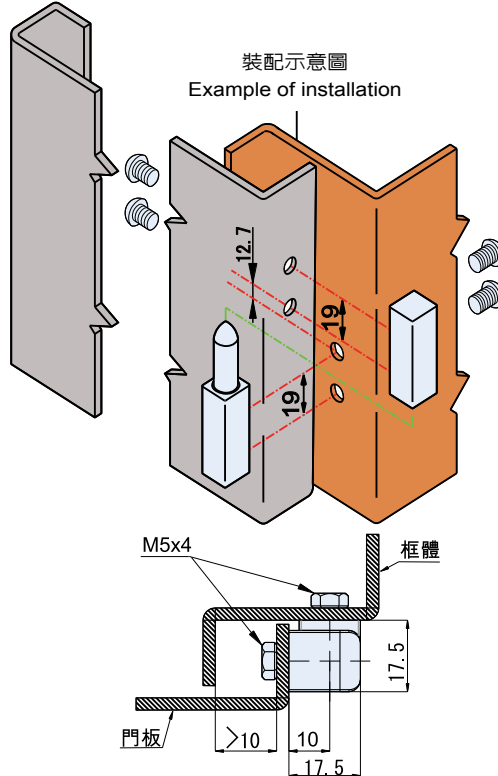


AA-0222B

外露可拆鉸鏈 Lift-Off Hinge



AA-0222B



特徵

- 採用鋁合金材質，以減輕重量。荷重經測試與鋅合金相同。
- 特殊表面處理，耐候性佳，鹽霧測試達400小時，符合RoHS規範。

規格

- 建議螺絲長度：門板厚+5mm
- 例：門板厚1.6mm時，應使用M5 \* 6L

FEATURES

- The characteristics of Aluminum alloy is lighter-than-Zinc alloy. Special finish stands climate salt test is at 400 hours. With RoHS compliance. And their loading capacity are all the same after test.

SPECIFICATIONS

- Calculate screw length using the following formula : Door thickness + 5mm

SPECIFICATIONS:

產品編號 Item No.	材質 Material	表面處理 Finish	產品荷重 Load Capacity(kg/2pcs)	重量 Weight(g)
AA-0222B	鋁合金 Aluminum Alloy	黑色 Black coated	50	34

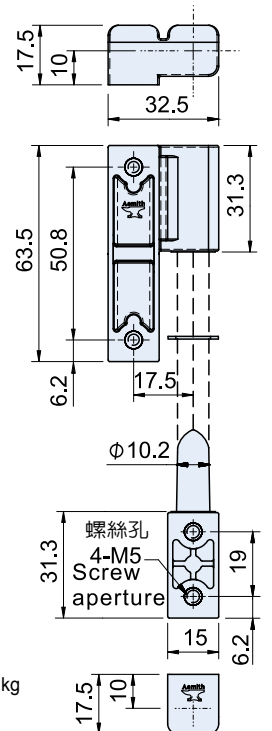
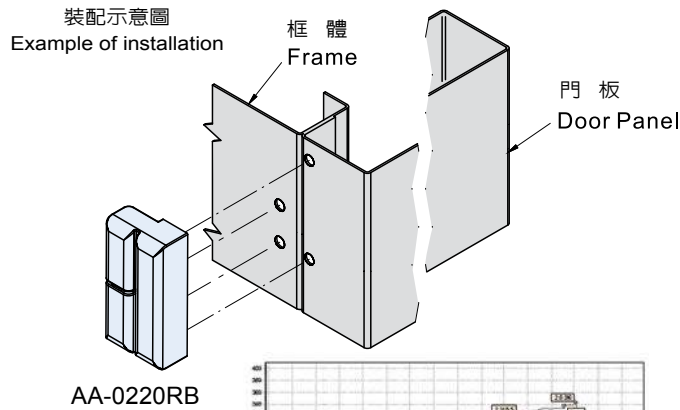
Unit:mm

AA-0220 Series

外露可拆鉸鏈 Lift-Off Hinge



AA-0220RB



特徵

- 採用鋁合金材質，以減輕重量。荷重經測試與鋅合金相同。
- 特殊表面處理，耐候性佳，鹽霧測試達400小時，符合RoHS規範。

規格

- 建議螺絲長度：門板厚+5mm
- 例：門板厚1.6mm時，應使用M5 \* 6L

用途

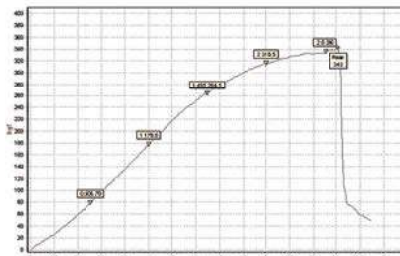
- 適用各種箱櫃體門板，檢測儀器櫃體、機器門板等。

FEATURES

- The characteristics of Aluminum alloy is lighter-than-Zinc alloy. Special finish stands climate salt test is at 400 hours. With RoHS compliance. And their loading capacity are all the same after test.

SPECIFICATIONS

- Calculate screw length using the following formula : Door thickness + 5mm



產品側向拉力測試曲線圖  
 1pc-彎曲距2.6mm時，達330kgf / 安全荷重：2pcs設定100kg  
 Drawing of the tensile force test 1pc-Curving distance:2.6mm, to reach 330kgf  
 Safety load: 100kgf / 2pcs

SPECIFICATIONS:

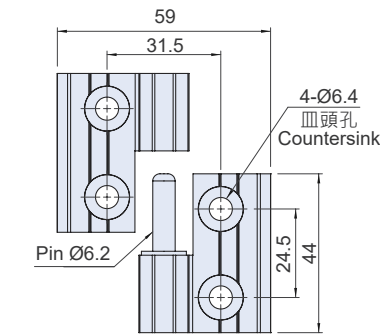
產品編號 Item No.	材質 Material	表面處理 Finish	產品荷重 Load Capacity(kg/2pcs)	重量 Weight(g)
AA-0220LB	鋁合金 Aluminum Alloy	黑色 Black coated	100	56
AA-0220RB	鋁合金 Aluminum Alloy	黑色 Black coated	100	56

Unit:mm

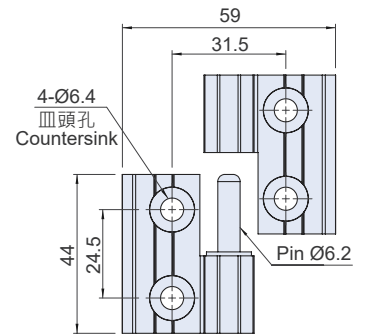
AA-1720RB



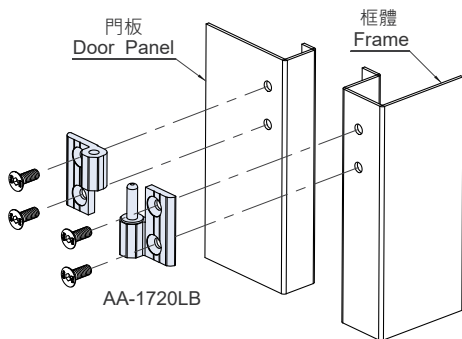
AA-1720LB



AA-1720RB



安裝範例 Installation



左開型 Left Opening

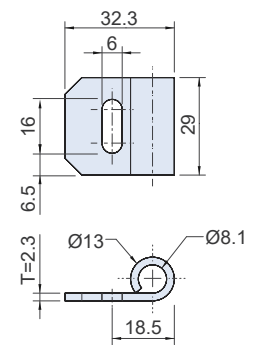
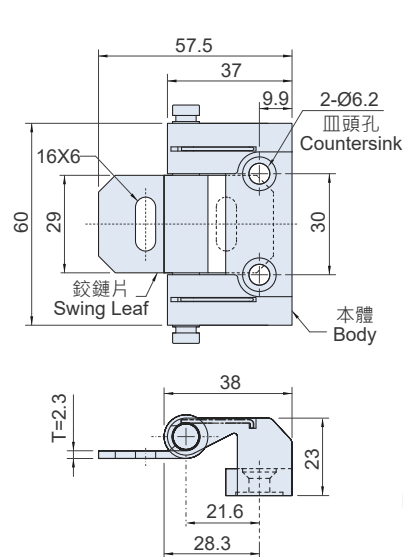
右開型 Right Opening

## SPECIFICATIONS:

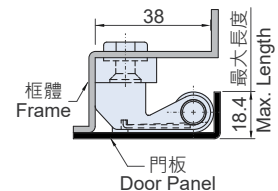
Unit:mm

產品編號 Item No.	型式 Type	材質 Material	表面處理 Finish	產品荷重 Load Capacity (kg/2pcs)	重量 Weight (g)
AA-1720RB	右開型 Right Opening	鋁合金(6063)	黑色	40	48.5
AA-1720LB	左開型 Left Opening	Aluminum Alloy	Black coated	40	48.5

## AZ-03 Series 隱藏可拆鉸鏈 Removable Concealed Hinge

AZ-0310  
AZ-0312AZ-0320  
AZ-0322AZ-0330  
AZ-0332

裝配示意圖 Installation



## 材質與表面處理

- 本體：鋅合金·鍍鋅耐蝕五彩
- 軸心：鐵材(12L15)·鍍鋅耐蝕五彩·不鏽鋼(SUS303)·震動亮面

## MATERIAL AND FINISH

- Body: Zinc-alloy, Zinc plated plus chromic-acid passivated.
- Shaft: Steel(12L15), Zinc plated plus chromic-acid passivated. Stainless steel (SUS303), Vibration ground.

## SPECIFICATIONS:

Unit:mm

產品編號 Item No.	軸心 Shaft	鉸鏈片材質 Material of swing leaf	鉸鏈片表面處理 Finish of swing leaf	產品荷重 Load Capacity (kg/2pcs)	重量 Weight (g)
AZ-0310	鐵材 Steel	SPHC	材料本質 Nature	50	141
AZ-0320		SUS304	震動亮面 Vibration ground		
AZ-0330	鋁合金 Aluminum alloy	材料本質 Nature			
AZ-0312	SUS303	SPHC	材料本質 Nature		
AZ-0322		SUS304	震動亮面 Vibration ground		
AZ-0332		鋁合金 Aluminum alloy	材料本質 Nature		

**AS-28**  
**AT-28** Series

隱藏可拆鉸鏈 **Removable Concealed Hinges**

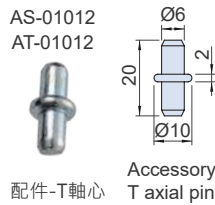
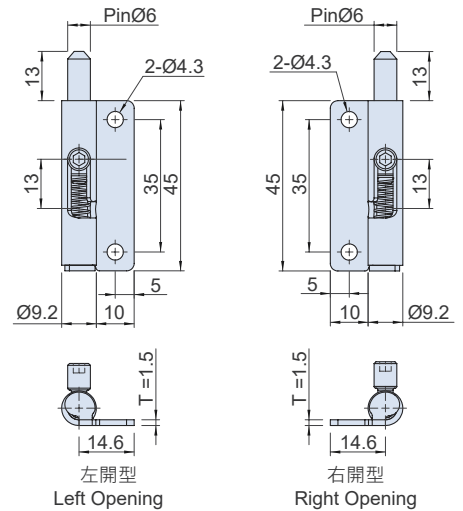
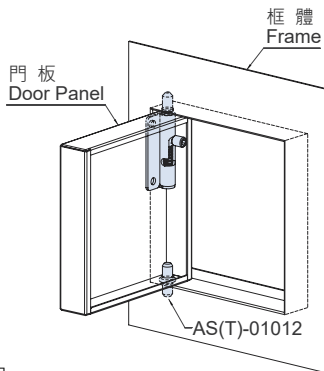
SUS304



AS-2810L

AT-2810LW

AT-2810RB



**用途**

- 門栓用。
- 鉸鏈用途，可運用在門板上下兩端可拆式用途。
- 選配-配件：T軸心 - AS(T)-01012

**APPLICATION**

- Latch use.
- Concealed, Removable Hinge.
- Optional accessory: T axial pin - AS(T)-01012.

**SPECIFICATIONS:**

Unit:mm

產品編號 Item No.		配件 Accessories	材質 Material	表面處理 Finish	重量 Weight (g)
左開型 Left Opening	右開型 Right Opening				
AS-2810L	AS-2810R	含配件 With	SUS304	亮面 Vibration ground	31
AT-2810LW	AT-2810RW		SPCC	鍍鋅 Zinc plated	
AT-2810LB	AT-2810RB		SPCC	黑色 Black coated	
AS-2810L-1	AS-2810R-1	不含配件 Without	SUS304	亮面 Vibration ground	26
AT-2810LW-1	AT-2810RW-1		SPCC	鍍鋅 Zinc plated	
AT-2810LB-1	AT-2810RB-1		SPCC	黑色 Black coated	

**AS-01**  
**AT-01** Series

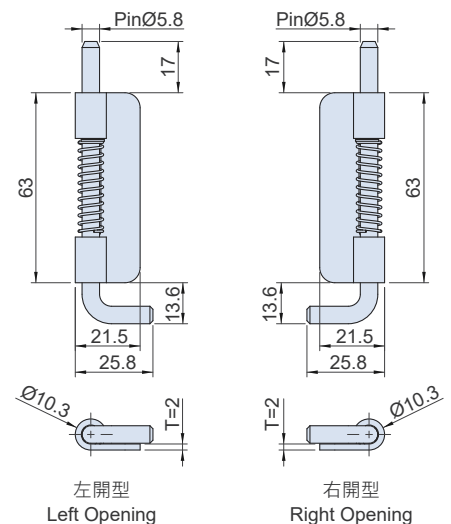
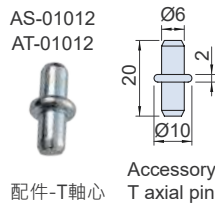
隱藏可拆鉸鏈 **Removable Concealed Hinges**

SUS304



AS-0101L  
AT-0101L

AS-0101R  
AT-0101R



**用途**

- 門栓用。
- 鉸鏈用途，可運用在門板上下兩端可拆式用途。
- 選配-配件：T軸心 - AS(T)-01012

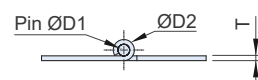
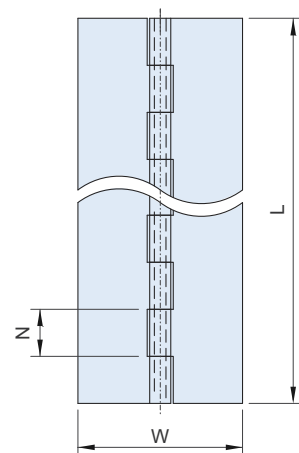
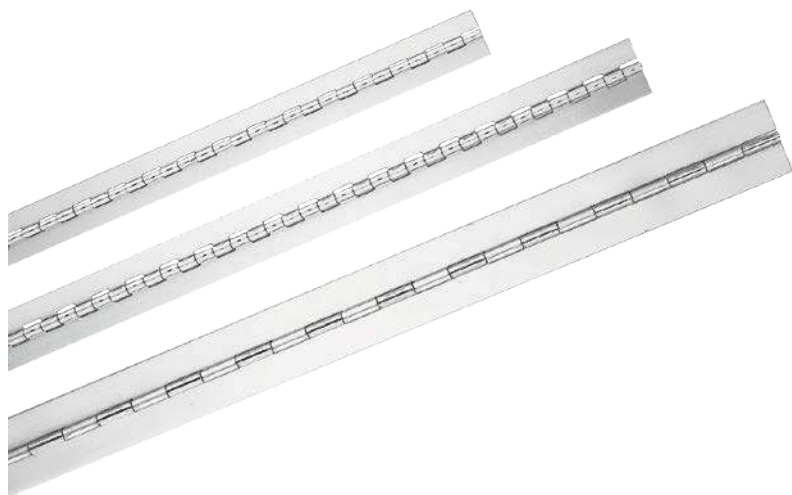
**APPLICATION**

- Latch use.
- Concealed, Removable Hinge.
- Optional accessory: T axial pin - AS(T)-01012.

**SPECIFICATIONS:**

Unit:mm

產品編號 Item No.		配件 Accessories	材質 Material	表面處理 Finish	重量 Weight (g)
左開型 Left Opening	右開型 Right Opening				
AS-0101L	AS-0101R	含配件 With	SUS304	亮面 Vibration ground	54
AT-0101L	AT-0101R		SPCC	鍍鋅 Zinc plated	
AS-0101L-1	AS-0101R-1	不含配件 Without	SUS304	亮面 Vibration ground	49
AT-0101L-1	AT-0101R-1		SPCC	鍍鋅 Zinc plated	



材質與表面處理

- AS : 不銹鋼(SUS304) · 材料本質(亮面)。
- A : 鐵材(SPCC) · 材料本質。

MATERIAL AND FINISH

- AS:Stainless steel (SUS304), Natural (Bright).
- A :Cold-rolled steel (SPCC), Natural.

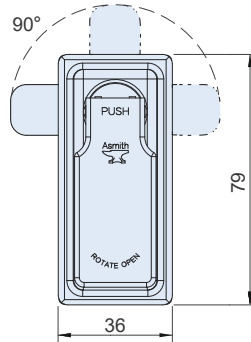
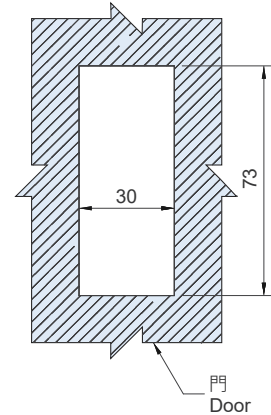
SPECIFICATION:

Unit:mm

產品編號 Item No.	重量 Weight(kg)	產品編號 Item No.	重量 Weight(kg)	尺寸 Dimensions					
				L	W	T	D1	D2	N
SUS304		SPCC							
AS-102610	0.29	A-102610	0.29	1000	26	1	2.5	4.6	10
AS-102612	0.35	A-102612	0.35	1200					
AS-123210	0.42	A-123210	0.43	1000	32	1.2	3	5.6	12.5
AS-123212	0.51	A-123212	0.51	1200					
AS-123215	0.64	A-123215	0.64	1500					
AS-123218	0.77	A-123218	0.77	1800					
AS-123810	0.48	A-123810	0.46	1000	38	1.2	3	5.6	12.5
AS-123812	0.57	A-123812	0.54	1200					
AS-123815	0.73	A-123815	0.73	1500					
AS-123818	0.84	A-123818	0.87	1800					
AS-125010	0.60	A-125010	0.59	1000	50	1.2	3	5.6	12.5
AS-125012	0.71	A-125012	0.72	1200					
AS-125015	0.89	A-125015	0.88	1500					
AS-125018	1.06	A-125018	1.07	1800					
AS-153810	0.61	A-153810	0.62	1000	38	1.5	3.5	6.7	12.5
AS-153812	0.75	A-153812	0.74	1200					
AS-153815	0.93	A-153815	0.93	1500					
AS-153818	1.11	A-153818	1.12	1800					
AS-155010	0.76	A-155010	0.76	1000	50	1.5	3.5	6.7	12.5
AS-155012	0.92	A-155012	0.91	1200					
AS-155015	1.16	A-155015	1.14	1500					
AS-155018	1.37	A-155018	1.38	1800					
AS-205110	1.04	A-205110	1.06	1016 (40")	51 (2")	2	3.8	8.1	25.4 (1")
AS-205112	1.30	A-205112	1.27	1219 (48")					
AS-205115	1.61	A-205115	1.59	1524 (60")					
AS-205118	1.88	A-205118	1.9	1829 (72")					
		AT-307610	2.59	1067 (40")	76 (3")	3	6	12.4	38.1 (1.5")
		AT-307612	2.95	1219 (48")					
		AT-307615	3.66	1524 (60")					
		AT-307618	4.43	1829 (72")					



BS-173714(W)

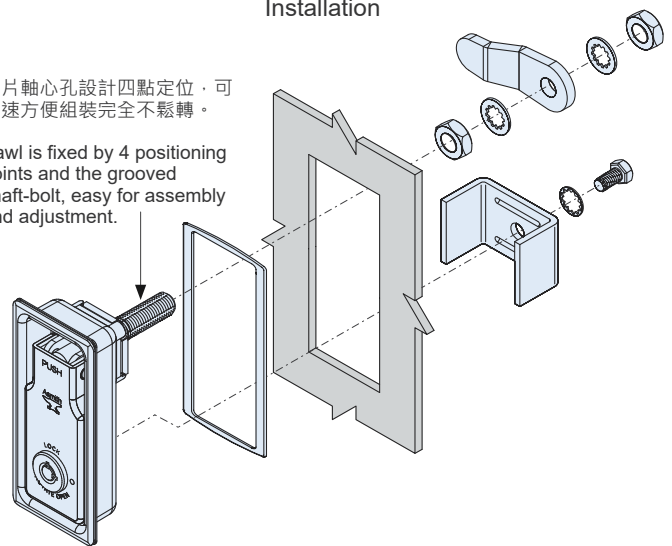
安裝孔開孔尺寸  
Opening Size

BS-1732-A14(W)

鑰匙鎖號：1001  
Key no. : 1001裝配示意圖  
Installation

擋片軸心孔設計四點定位，可快速方便組裝完全不鬆轉。

Pawl is fixed by 4 positioning points and the grooved shaft-bolt, easy for assembly and adjustment.



### 材質與表面處理

- 本體與掀把：不銹鋼(SUS304)·拋毛絲面。
- 擋片、固定架、軸心、鑰匙：不銹鋼(SUS304)。

### 特徵

- 專利設計：擋片軸心孔設計四點定位，可快速方便組裝。
- 現場裝配者只需旋轉一顆螺絲，即可快速安裝門鎖。
- 左、右、上·三方向兼用型。
- 開啟可後退3mm開閉迴轉順暢，關門後門板可迫緊箱框不搖動
- 擋片可自由調整至使用者關門迫緊時較適當之鬆緊程度
- 耐熱、耐腐蝕性。
- 防塵、防水 (IP66)

### 用途

- BS-171(短軸型)：適用於淺箱體、薄門板，或內部空間較淺者，擋片夾持距離固定。
- BS-172(標準軸型)：擋片調整範圍大且適中，可廣泛使用於一般門板箱體設計上。
- BS-173(長軸型)：適用於門板內裝設隔音、隔熱材料，或門框較厚之箱體或櫃體。

### MATERIAL AND FINISH

- Body and Lever: Stainless steel (SUS304). Vibration ground and Brushed finish in front.
- Shaft, Pawl, Mounting Bracket and Key: Stainless steel (SUS304).

### FEATURES

- Patent: Pawl is fixed by 4 positioning points and the grooved shaft-bolt, easy for assembly and adjustment. Need only to slide the pawl through the shaft-groove to the correct position, more stable and accurate.
- Left, right and top opening.
- The pawl moved forward and reversed vertically 3mm while the compression latch is opened and closed.
- Resistance to heat, corrosion and dust.
- Dust-resistant and waterproof (IP66).

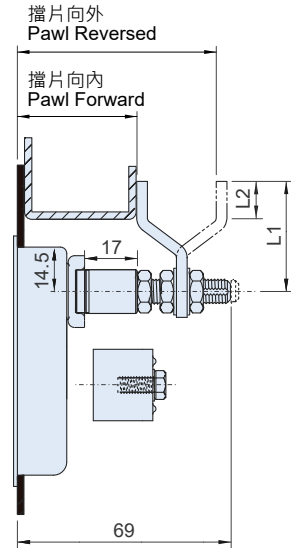
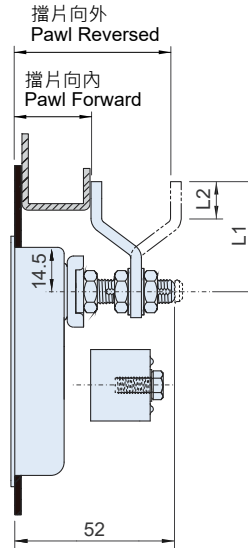
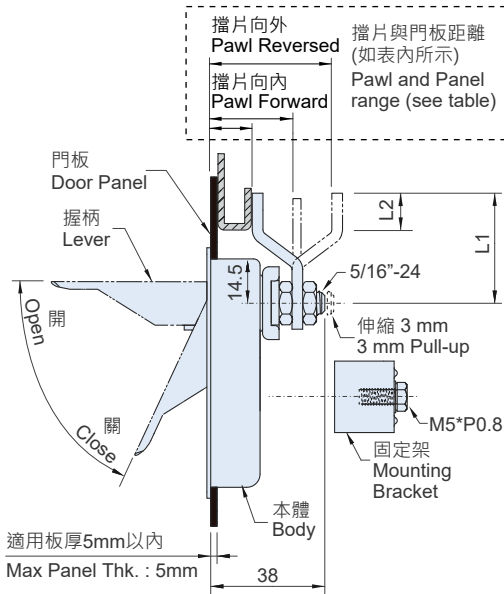
### APPLICATION

- BS-171 (Short Shaft): For shallow boxes, thin door panels or any shallow inside space box.
- BS-172 (Standard Shaft): Used widely for door panel of general cabinet boxes.
- BS-173 (Long Shaft): Pawl can be easily positioned to accommodate the suitable compression.

BS-171  
(短軸型 Short Shaft)

BS-172  
(標準軸型 Standard Shaft)

BS-173  
(長軸型 Long Shaft)



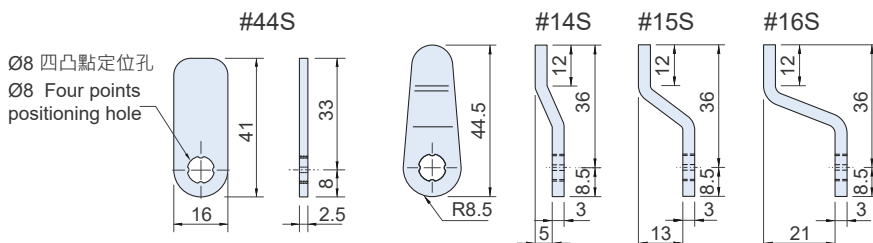
SPECIFICATION:

Unit:mm

產品編號 Item No.		軸心型式 Shaft Type	檔片型式 Pawl Type	尺寸 Dimensions		檔片與門板距離 Pawl and Panel range		重量 Weight(g)	
無鎖芯 Without Lock	有鎖芯 With Lock			不鏽鋼 SUS304	L1	L2	向內 Pawl Forward	向外 Pawl Reversed	無鎖芯 Without Lock
BS-171744(W)	BS-1712-A44(W)	短軸型 Short Shaft	#44S	33	12	26		157.9	168.1
BS-171714(W)	BS-1712-A14(W)		#14S	36		21	31	160.7	170.9
BS-171715(W)	BS-1712-A15(W)		#15S			13	39	161.7	171.9
BS-171716(W)	BS-1712-A16(W)		#16S			5	47	164.3	174.5
BS-172714(W)	BS-1722-A14(W)	標準軸型 Standard Shaft	#14S	36	12	27~37	37~47	171.9	182.1
BS-172715(W)	BS-1722-A15(W)		#15S			19~29	45~55	173.4	183.6
BS-172716(W)	BS-1722-A16(W)		#16S			11~21	53~63	175.7	185.8
BS-173714(W)	BS-1732-A14(W)	長軸型 Long Shaft	#14S	36	12	44~54	54~64	176.9	187.1
BS-173715(W)	BS-1732-A15(W)		#15S			36~46	62~72	178.4	188.6
BS-173716(W)	BS-1732-A16(W)		#16S			28~38	70~80	180.7	190.9

檔片型式 Pawl Type

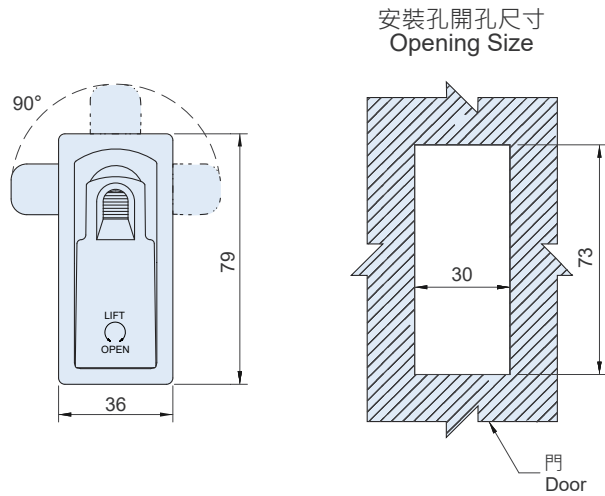
SUS304



SPECIFICATION:

Unit:mm

檔片型號 Pawl Type	材質 Material	表面處理 Finish	重量 Weight(g)
#44S	不鏽鋼 SUS304	振動亮面 Vibration ground	10.8
#14S			13.6
#15S			14.6
#16S			17.2



裝配示意圖  
Installation

材質與表面處理

- 本體與掀把：鋅合金，黑色。
- 軸心：鐵，鍍鋅。
- 擋片與固定架：鐵(SPHC)，鍍鋅。

特徵

- 專利設計：擋片軸心孔設計四點定位，可快速方便組裝。
- 現場裝配者只需旋轉一顆螺絲，即可快速安裝門鎖。
- 左、右、上、三方向兼用型。
- 開啟可後退3mm開閉迴轉順暢，關門後門板可迫緊箱框不搖動
- 擋片可自由調整至使用者關門迫緊時較適當之鬆緊程度
- 耐熱、耐腐蝕性，防塵、防水 (IP66)

MATERIAL AND FINISH

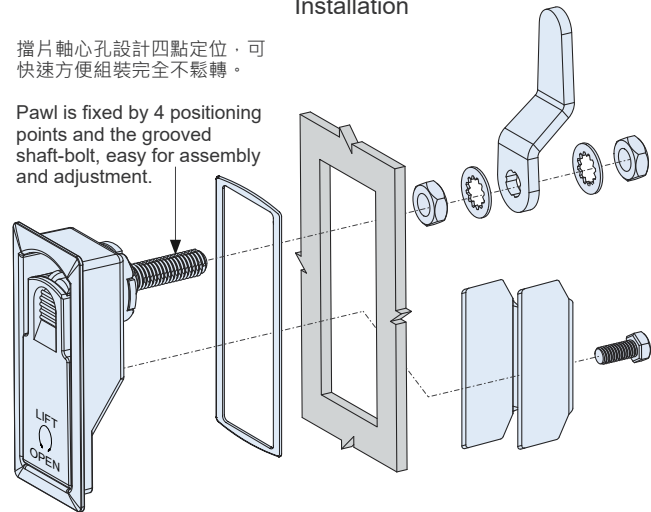
- Body and Lever: Die-cast Zinc, Black powder coated.
- Shaft: Steel, Zinc plated.
- Pawl and Mounting Bracket: Steel (SPHC), Zinc plated.

FEATURES

- Patent: Pawl is fixed by 4 positioning points and the grooved shaft-bolt, easy for assembly and adjustment. Need only to slide the pawl through the shaft-groove to the correct position, more stable and accurate.
- Left, right and top opening.
- The pawl moved forward and reversed vertically 3mm while the compression latch is opened and closed.
- Resistance to heat, corrosion and dust. Dust-resistant and waterproof (IP66).

擋片軸心孔設計四點定位，可快速方便組裝完全不鬆轉。

Pawl is fixed by 4 positioning points and the grooved shaft-bolt, easy for assembly and adjustment.



檔片型式 Pawl Type



Ø8 四凸點定位孔  
Ø8 Four points positioning hole

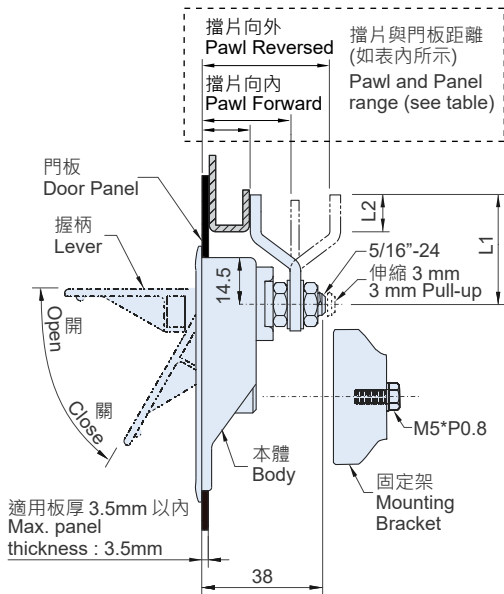
Ø8 四凸點定位孔  
Ø8 Four points positioning hole

Unit:mm

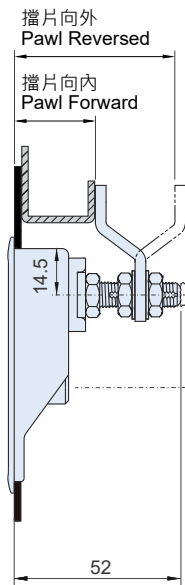
檔片型號 Pawl Type	材質 Material	表面處理 Finish	重量 Weight(g)
#44	鐵 SPHC	鍍鋅 Zinc plated	11
#45			11
#14			15.6
#15			17.6
#16			19.6
#17			20.6
#18			22.4
#19			24.2



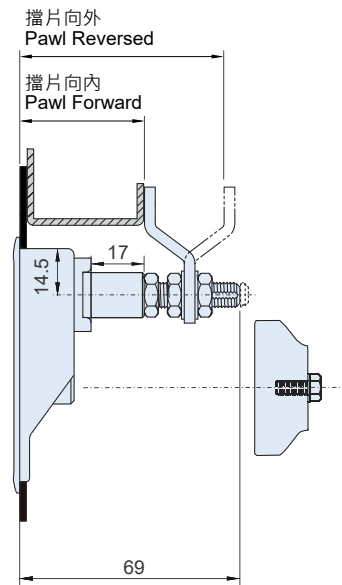
**BZ-171**  
(短軸型 Short Shaft)



**BZ-172**  
(標準軸型 Standard Shaft)



**BZ-173**  
(長軸型 Long Shaft)



SPECIFICATION:

Unit:mm

產品編號 Item No.	軸心 型式 Shaft Type	檔片型號 Pawl Type	尺寸 Dimensions		檔片與門板距離 Pawl and Panel range		重量 Weight (g)
			L1	L2	檔片向內 Pawl Forward	檔片向外 Pawl Reversed	
BZ-171944(W)	短軸型 Short Shaft	#44	33		26		201
BZ-171945(W)		#45	25.5	13.5	36		201
BZ-171914(W)		#14	36	12	21	31	205.6
BZ-171915(W)		#15			13	39	207.6
BZ-171916(W)		#16			5	47	209.6
BZ-171917(W)		#17	51	27	21	31	210.6
BZ-171918(W)		#18			13	39	212.4
BZ-171919(W)		#19			5	47	214.2
BZ-172914(W)		#14			標準軸型 Standard Shaft	36	12
BZ-172915(W)	#15	19~29	45~55	213.5			
BZ-172916(W)	#16	11~21	53~63	216.5			
BZ-172917(W)	#17	27~37	37~47	217.5			
BZ-172918(W)	#18	19~29	45~55	218.5			
BZ-172919(W)	#19	11~21	53~63	221.5			
BZ-173914(W)	長軸型 Long Shaft	#14	36	12	44~54	54~64	216.5
BZ-173915(W)		#15			36~46	62~72	218.5
BZ-173916(W)		#16			28~38	70~80	221.5
BZ-173917(W)		#17	51	27	44~54	54~64	222.5
BZ-173918(W)		#18			36~46	62~72	223.5
BZ-173919(W)		#19			28~38	70~80	226.5

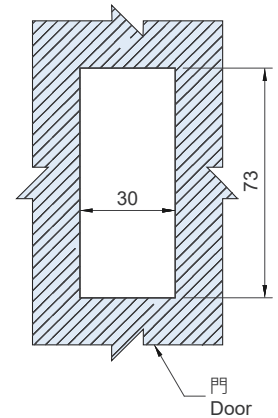
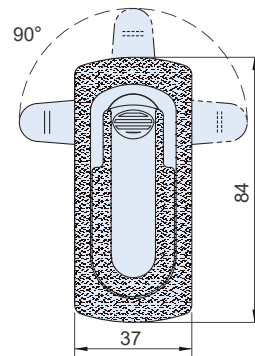


BZ-18XXXA(W)

BZ-18XXXB(W)

BZ-18XXXW(W)

安裝孔開孔尺寸  
Opening Size



材質與表面處理

- 本體與掀把：鋅合金，霧鉻、黑色、亮鉻。
- 軸心：鐵，鍍鋅。
- 擋片與固定架：鐵(SPHC)，鍍鋅。

特徵

- 專利設計：擋片軸心孔設計四點定位，可快速方便組裝。
- 現場裝配者只需旋轉一顆螺絲，即可快速安裝門鎖。
- 左、右、上、三方向兼用型。
- 開啟可後退3mm 關閉迴轉順暢，關門後門板可迫緊箱框不搖動。
- 耐熱、耐腐蝕性。
- 防塵、防水 (IP66)。

MATERIAL AND FINISH

- Body and Lever: Die-cast Zinc, Satin chrome plated or Black powder coated or Bright chrome plated.
- Shaft: Steel, Zinc plated.
- Pawl and Mounting Bracket: Steel (SPHC), Zinc plated.

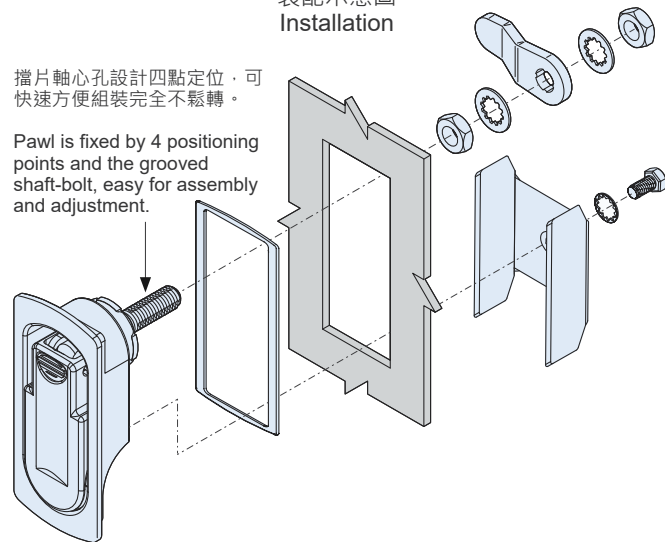
FEATURES

- Patent: Pawl is fixed by 4 positioning points and the grooved shaft-bolt, easy for assembly and adjustment. Need only to slide the pawl through the shaft-groove to the correct position, more stable and accurate.
- Left, right and top opening.
- The pawl moved forward and reversed vertically 3mm while the compression latch is opened and closed.
- Resistance to heat, corrosion and dust.
- Dust-resistant and waterproof (IP66).

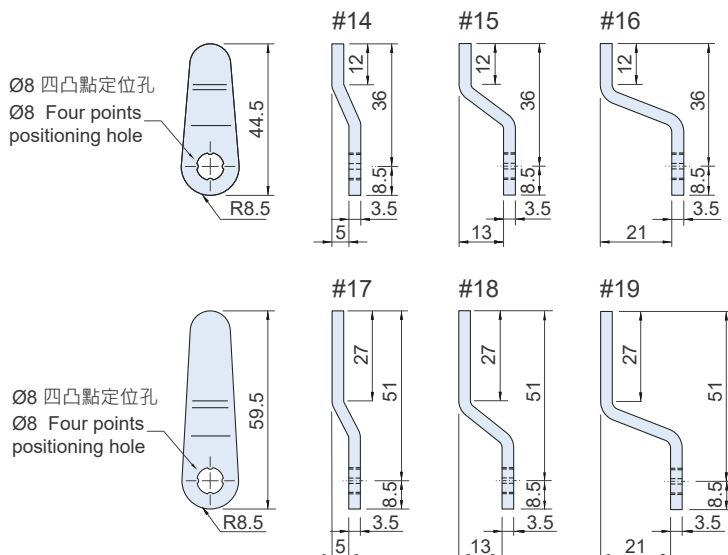
裝配示意圖  
Installation

擋片軸心孔設計四點定位，可快速方便組裝完全不鬆轉。

Pawl is fixed by 4 positioning points and the grooved shaft-bolt, easy for assembly and adjustment.



擋片型式 Pawl Type

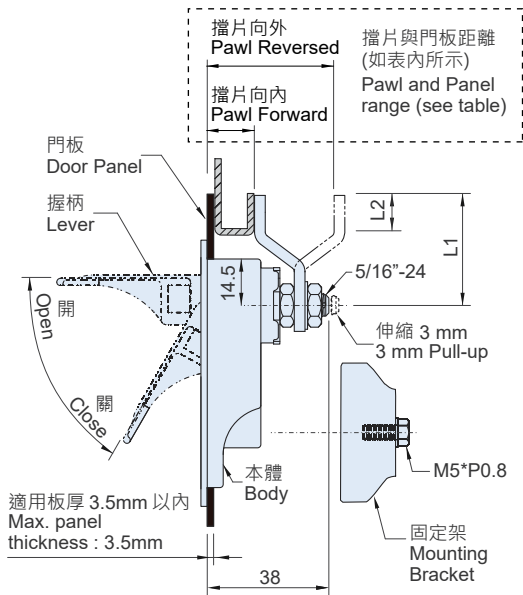


SPECIFICATION:

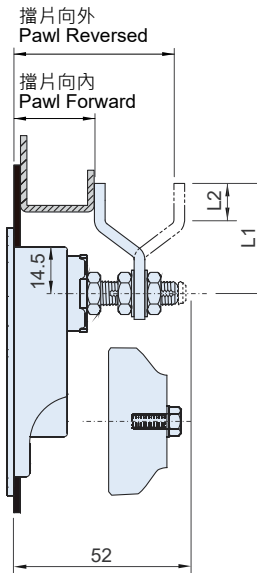
Unit:mm

擋片型號 Pawl Type	材質 Material	表面處理 Finish	重量 Weight(g)
#14	鐵 SPHC	鍍鋅 Zinc plated	15.6
#15			17.6
#16			19.6
#17			20.6
#18			22.4
#19			24.2

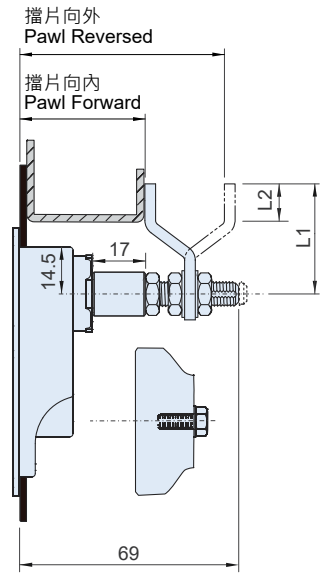
**BZ-181**  
(短軸型 Short Shaft)



**BZ-182**  
(標準軸型 Standard Shaft)



**BZ-183**  
(長軸型 Long Shaft)



SPECIFICATION:

Unit:mm

產品編號 Item No.			軸心型式 Shaft Type	檔片型式 Pawl Type	尺寸 Dimensions		檔片與門板距離 Pawl and Panel range		重量 Weight (g)
外觀霧銘 Satin chrome	外觀黑色 Black powder	外觀亮銘 Bright chrome			L1	L2	檔片向內 Pawl Forward	檔片向外 Pawl Reversed	
BZ-18114A(W)	BZ-18114B(W)	BZ-18114W(W)	短軸型 Short Shaft	#14	36	12	21	31	185
BZ-18115A(W)	BZ-18115B(W)	BZ-18115W(W)		#15			13	39	187
BZ-18116A(W)	BZ-18116B(W)	BZ-18116W(W)		#16			5	47	189
BZ-18117A(W)	BZ-18117B(W)	BZ-18117W(W)		#17			21	31	190
BZ-18118A(W)	BZ-18118B(W)	BZ-18118W(W)		#18			13	39	191
BZ-18119A(W)	BZ-18119B(W)	BZ-18119W(W)		#19			5	47	194
BZ-18214A(W)	BZ-18214B(W)	BZ-18214W(W)	標準軸型 Standard Shaft	#14	36	12	27~37	37~47	193
BZ-18215A(W)	BZ-18215B(W)	BZ-18215W(W)		#15			19~29	45~55	194
BZ-18216A(W)	BZ-18216B(W)	BZ-18216W(W)		#16			11~21	53~63	197
BZ-18217A(W)	BZ-18217B(W)	BZ-18217W(W)		#17			27~37	37~47	198
BZ-18218A(W)	BZ-18218B(W)	BZ-18218W(W)		#18			19~29	45~55	199
BZ-18219A(W)	BZ-18219B(W)	BZ-18219W(W)		#19			11~21	53~63	202
BZ-18314A(W)	BZ-18314B(W)	BZ-18314W(W)	長軸型 Long Shaft	#14	36	12	44~54	54~64	212
BZ-18315A(W)	BZ-18315B(W)	BZ-18315W(W)		#15			36~46	62~72	213
BZ-18316A(W)	BZ-18316B(W)	BZ-18316W(W)		#16			28~38	70~80	216
BZ-18317A(W)	BZ-18317B(W)	BZ-18317W(W)		#17			44~54	54~64	217
BZ-18318A(W)	BZ-18318B(W)	BZ-18318W(W)		#18			36~46	62~72	218
BZ-18319A(W)	BZ-18319B(W)	BZ-18319W(W)		#19			28~38	70~80	221



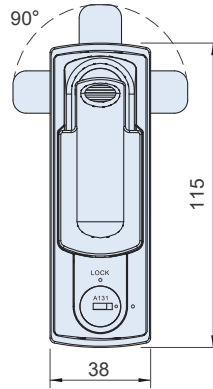
BZ-08XX-WXX



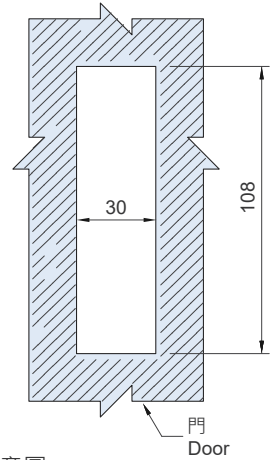
BZ-08XX-BXX



鑰匙鎖號：A131  
Key no. : A131



安裝孔開孔尺寸  
Opening Size



材質與表面處理

- 本體與掀把：鋅合金，亮鍍、黑色。
- 軸心：鐵，鍍鋅。
- 擋片與固定架：鐵(SPHC)，鍍鋅。

特徵

- 專利設計：擋片軸心孔設計四點定位，可快速方便組裝。
- 現場裝配者只需旋轉一顆螺絲，即可快速安裝門鎖。
- 左、右、上、三方向兼用型。
- 開啟可後退3mm開閉迴轉順暢，關門後門板可迫緊箱框不搖動
- 開啟時不受鑰匙干擾即可順暢旋轉握柄。
- 耐熱、耐腐蝕性，防塵、防水 (IP66)

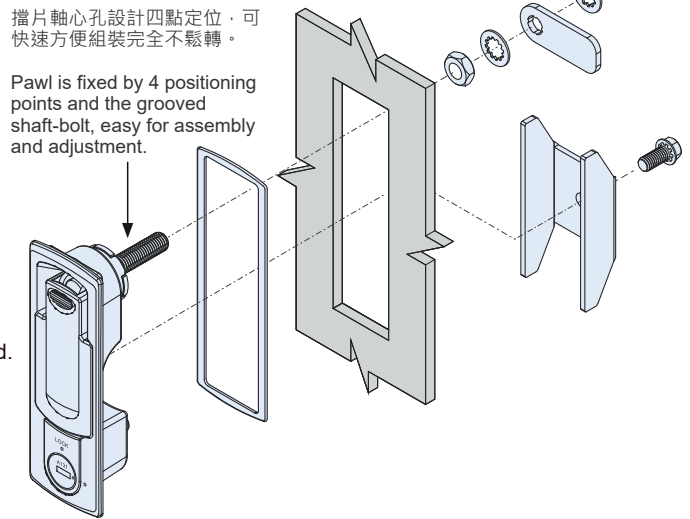
MATERIAL AND FINISH

- Body: Die-cast Zinc, Black powder coated.
- Lever: Die-cast Zinc, Bright chrome plated or Black powder coated.
- Shaft: Steel, Zinc plated.
- Pawl and Mounting Bracket: Steel (SPHC), Zinc plated.

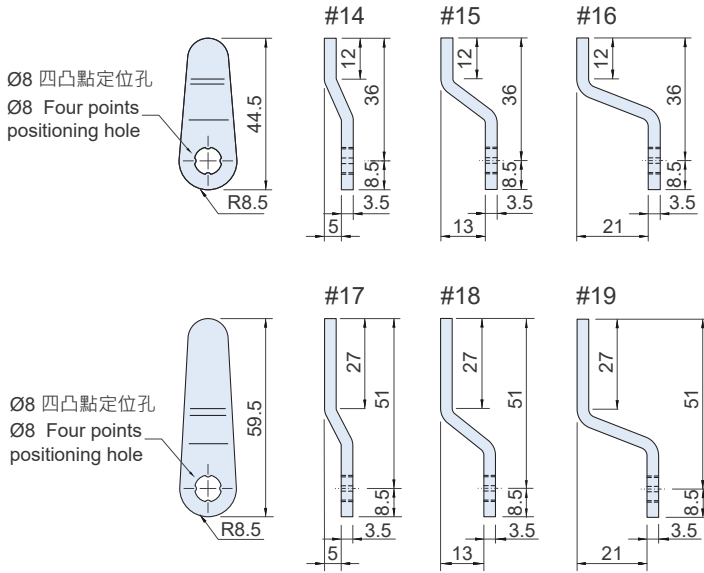
FEATURES

- Patent: Pawl is fixed by 4 positioning points and the grooved shaft-bolt, easy for assembly and adjustment. Need only to slide the pawl through the shaft-groove to the correct position, more stable and accurate.
- Left, right and top opening.
- The pawl moved forward and reversed vertically 3mm while the compression latch is opened and closed.
- Upon opening, the lever can be rotated smoothly without key-locking interference.
- Resistance to heat, corrosion and dust. Dust-resistant and waterproof (IP66).

裝配示意圖  
Installation



擋片型式 Pawl Type

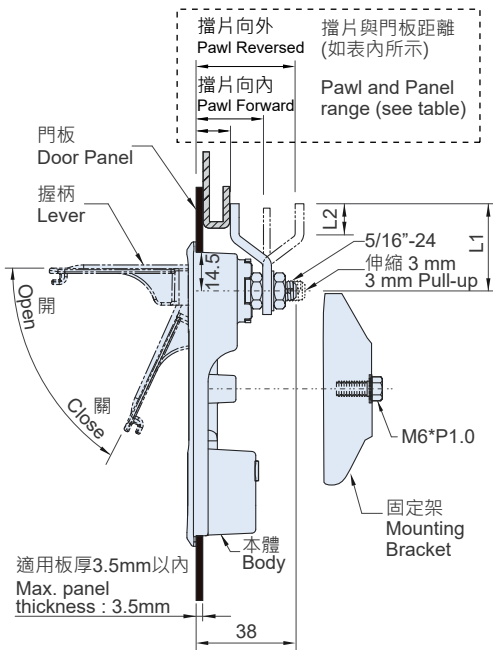


SPECIFICATION:

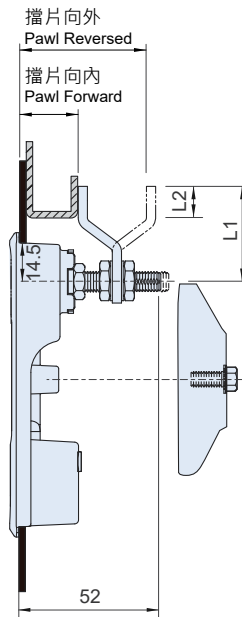
Unit:mm

擋片型號 Pawl Type	材質 Material	表面處理 Finish	重量 Weight(g)
#44	鐵 SPHC	鍍鋅 Zinc plated	11
#45			11
#14			15.6
#15			17.6
#16			19.6
#17			20.6
#18			22.4
#19			24.2

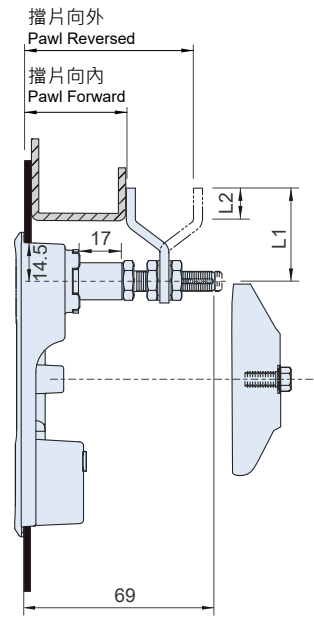
**BZ-081**  
(短軸型 Short Shaft)



**BZ-082**  
(標準軸型 Standard Shaft)



**BZ-083**  
(長軸型 Long Shaft)

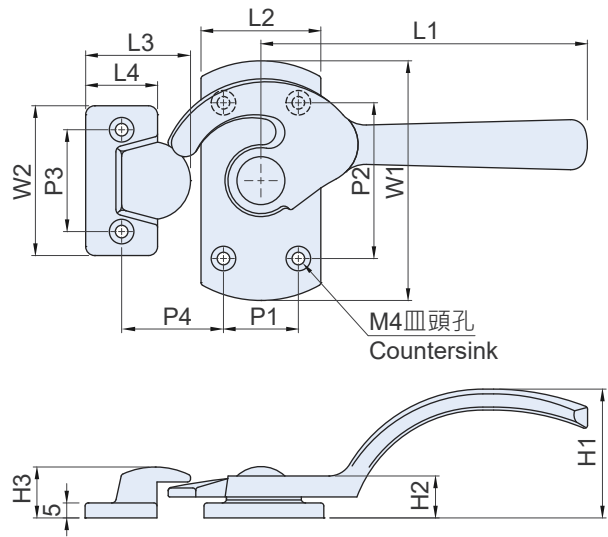


SPECIFICATION:

Unit:mm

產品編號 Item No.		軸心型式 Shaft Type	檔片型式 Pawl Type	尺寸 Dimensions		檔片與門板距離 Pawl and Panel range		重量 Weight (g)	
本體黑色·掀把亮鉻 Black Body, Chrome Lever	外觀黑色 Black powder			L1	L2	檔片向內 Pawl Forward	檔片向外 Pawl Reversed		
BZ-0810-W44-A131	BZ-0810-B44-A131	短軸型 Short Shaft	#44	33	13.5	26		297.6	
BZ-0810-W45-A131	BZ-0810-B45-A131		#45	25.5		36		297.6	
BZ-0810-W14-A131	BZ-0810-B14-A131		#14	36	12	21	31	302.2	
BZ-0810-W15-A131	BZ-0810-B15-A131		#15			13	39	304.2	
BZ-0810-W16-A131	BZ-0810-B16-A131		#16			5	47	306.2	
BZ-0810-W17-A131	BZ-0810-B17-A131		#17			21	31	307.6	
BZ-0810-W18-A131	BZ-0810-B18-A131		標準軸型 Standard Shaft	#18	51	27	13	39	309
BZ-0810-W19-A131	BZ-0810-B19-A131			#19			5	47	310.8
BZ-0820-W14-A131	BZ-0820-B14-A131	#14		36			12	27~37	37~47
BZ-0820-W15-A131	BZ-0820-B15-A131	#15	19~29		45~55	307			
BZ-0820-W16-A131	BZ-0820-B16-A131	#16	11~21		53~63	309.8			
BZ-0820-W17-A131	BZ-0820-B17-A131	長軸型 Long Shaft	#17	51	27	27~37	37~47	310.6	
BZ-0820-W18-A131	BZ-0820-B18-A131		#18			19~29	45~55	312	
BZ-0820-W19-A131	BZ-0820-B19-A131		#19			11~21	53~63	314	
BZ-0830-W14-A131	BZ-0830-B14-A131		#14	36	12	44~54	54~64	325.4	
BZ-0830-W15-A131	BZ-0830-B15-A131		#15			36~46	62~72	326.8	
BZ-0830-W16-A131	BZ-0830-B16-A131		#16			28~38	70~80	329.6	
BZ-0830-W17-A131	BZ-0830-B17-A131	長軸型 Long Shaft	#17	51	27	44~54	54~64	330.6	
BZ-0830-W18-A131	BZ-0830-B18-A131		#18			36~46	62~72	331.8	
BZ-0830-W19-A131	BZ-0830-B19-A131		#19			28~38	70~80	334	

BS-2114-XR



材質與表面處理

■ 不鏽鋼 (SUS316) , 亮面拋光。

MATERIAL AND FINISH

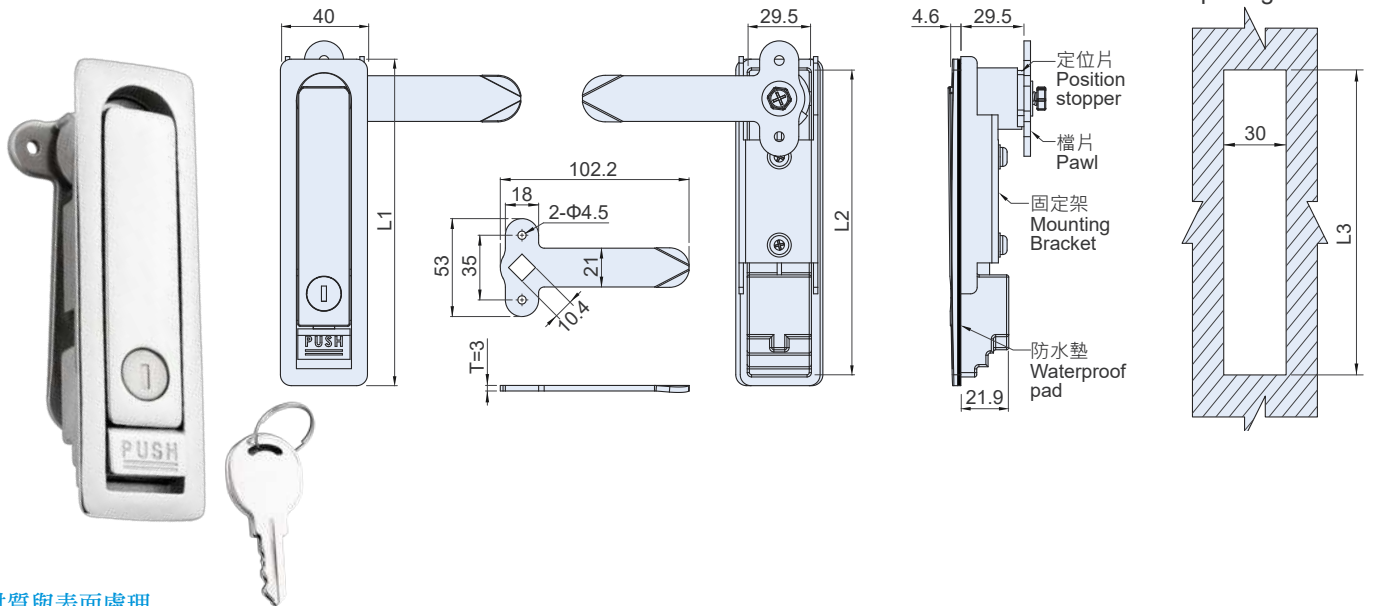
■ Stainless steel(SUS316), High gloss polished.

SPECIFICATION :

Unit : mm

產品編號 Item No.		材質 Material	表面處理 Finish	尺寸 Dimensions													重量 Weight(g)
左手開型 Left-hand use	右手開型 Right-hand use			L1	L2	L3	L4	W1	W2	P1	P2	P3	P4	H1	H2	H3	
BS-2114-1L	BS-2114-1R	SUS316	亮面拋光 High gloss polished	127	45	40	28	90	52	34	70	40	43	49	17	19	450
BS-2114-2L	BS-2114-2R			109	40	35	24	80	50	25	52	34	34	43	14	17	290
BS-2114-3L	BS-2114-3R			98	32	32	23	65	50	22	43	35	30	36	14	18	210
BS-2114-4L	BS-2114-4R			84	30	30	20	60	45	20	40	32	28	35	13	14.5	160
BS-2114-5L	BS-2114-5R			68	30	30	20	55	45	17	37	32	28	28	12.5	14.5	130

BS-2180



材質與表面處理

■ 不鏽鋼 (SUS316) , 亮面拋光。

特徵

■ 具良好防水功能。

MATERIAL AND FINISH

■ Stainless steel(SUS316), High gloss polished.

FEATURES

■ This lock has good waterproof.

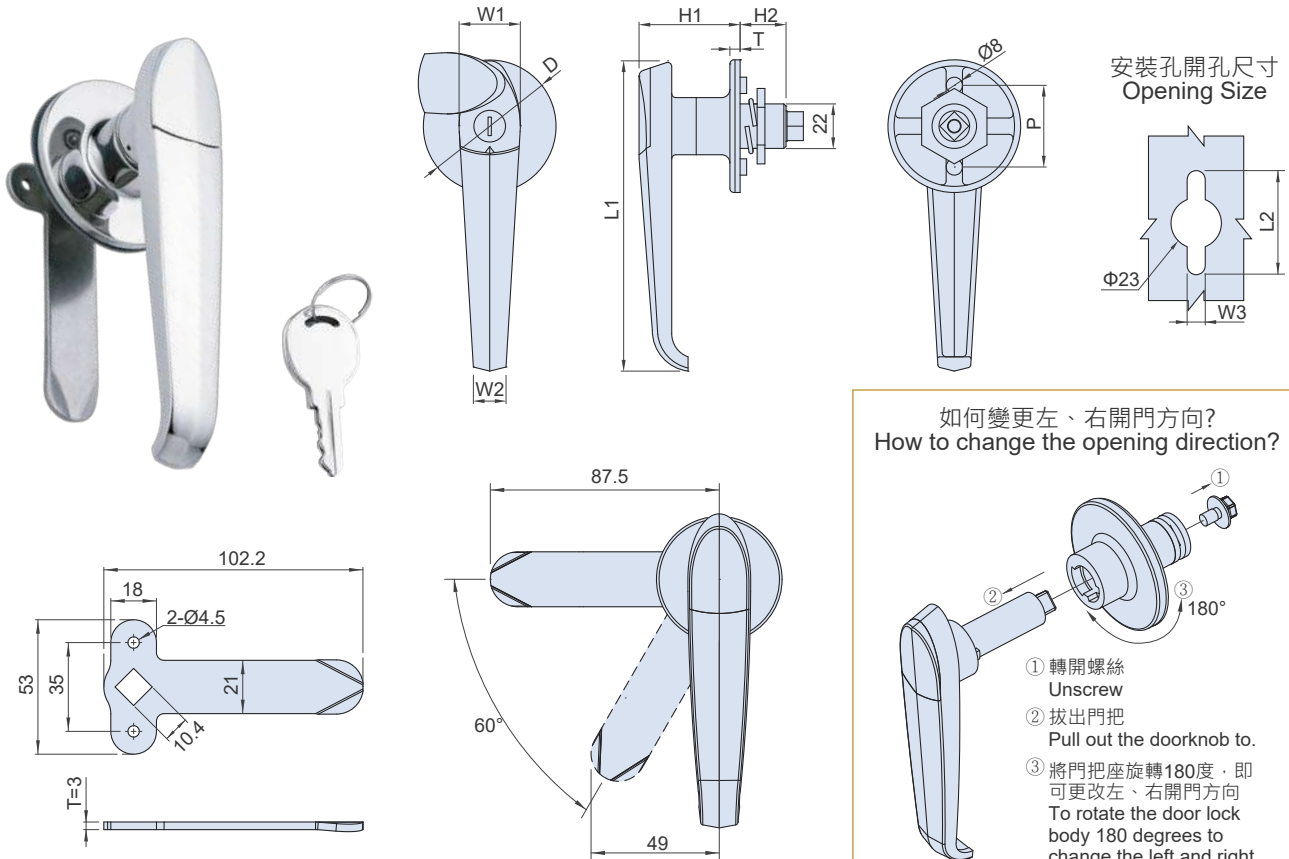
SPECIFICATION :

Unit : mm

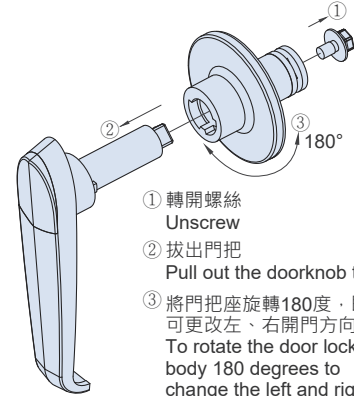
產品編號 Item No.	材質 Material	表面處理 Finish	尺寸 Dimensions			重量 Weight(g)
			L1	L2	L3	
BS-2180-1	SUS316	亮面拋光 High gloss polished	150	141.8	142.5	560
BS-2180-2			135	126	127	380

**BS-2130 Series** 轉舌門鎖 **Pawl / Cam Lock**

SUS316



如何變更左、右開門方向?  
How to change the opening direction?



- ① 轉開螺絲  
Unscrew
- ② 拔出門把  
Pull out the doorknob to.
- ③ 將門把底座旋轉180度，即可更改左、右開門方向  
To rotate the door lock body 180 degrees to change the left and right door opening direction.

特徵

- 具良好防水功能。

FEATURES

- This pawl lock has good waterproof.

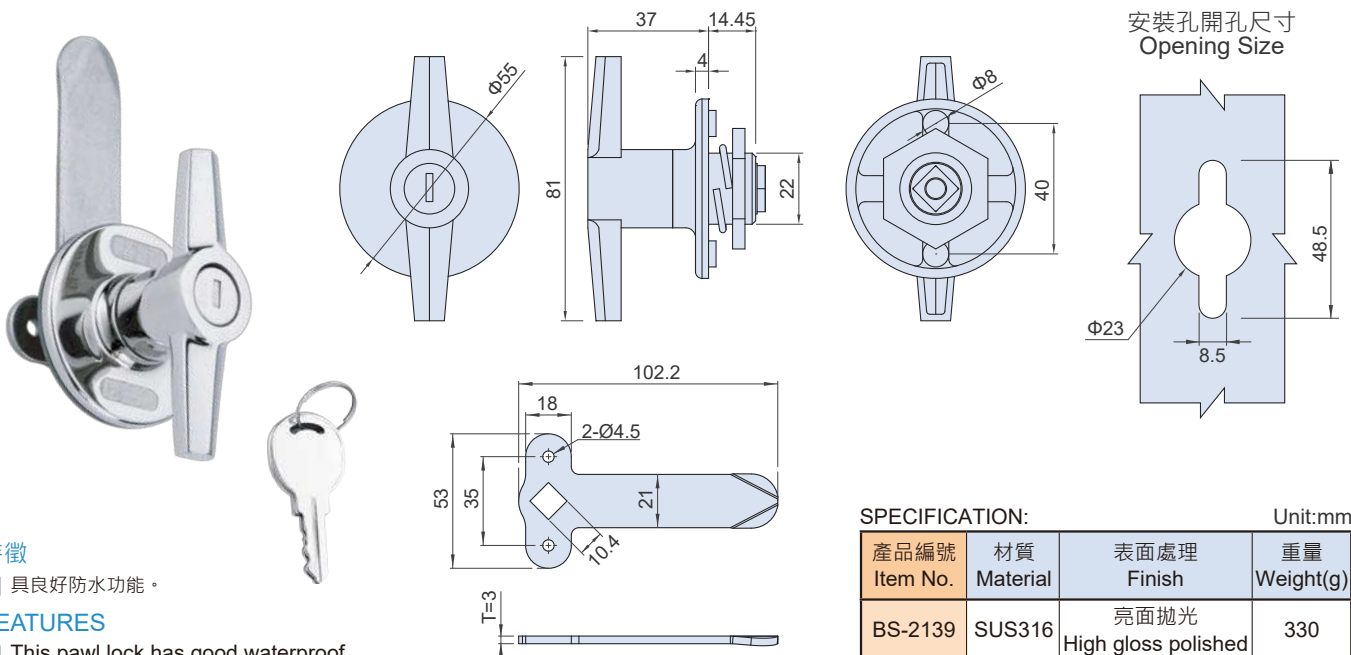
SPECIFICATION:

Unit:mm

產品編號 Item No.	材質 Material	表面處理 Finish	尺寸 Dimensions										重量 Weight (g)
			L1	L2	W1	W2	W3	H1	H2	P	D	T	
BS-2130-1	SUS316	亮面拋光 High gloss polished	152	48.5	30	16	8.5	49.5	22.5	40	65	5	530
BS-2130-2			134	48.5	25	14	8.5	43	15.5	40	55	4	350
BS-2130-3			120	40	24	14	7.5	43	15.5	32	48	4	310

**BS-2139** 轉舌門鎖 **Pawl / Cam Lock**

SUS316



特徵

- 具良好防水功能。

FEATURES

- This pawl lock has good waterproof.

SPECIFICATION:

Unit:mm

產品編號 Item No.	材質 Material	表面處理 Finish	重量 Weight(g)
BS-2139	SUS316	亮面拋光 High gloss polished	330

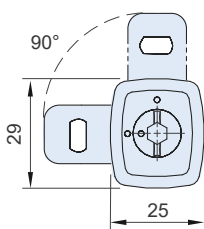
B-011XX



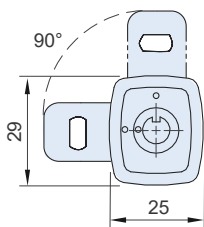
B-012XX



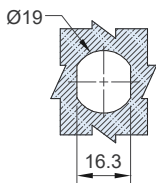
B-010 / B-011



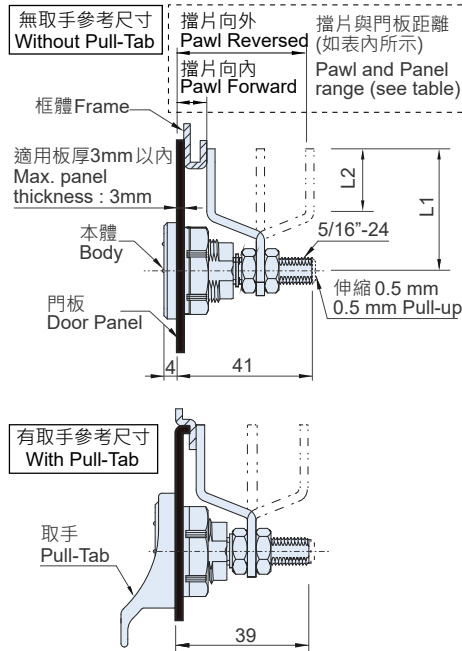
B-012 / B-013



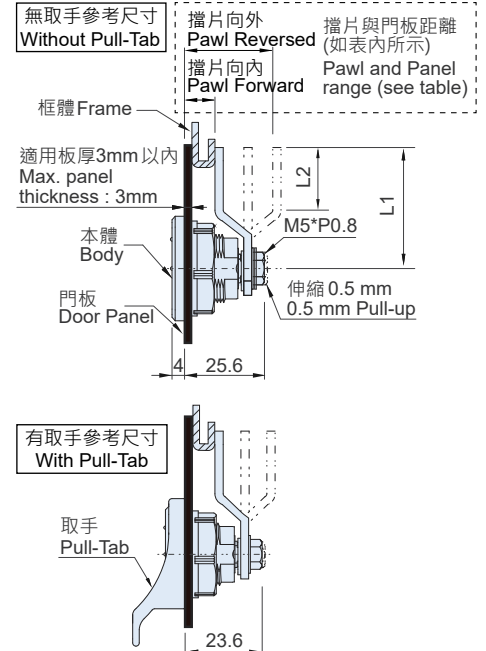
安裝孔開孔尺寸  
Opening Size



【長軸型 Long-Shaft Type】



【短軸型 Short-Shaft Type】



SPECIFICATION:

Unit:mm

產品編號 Item No.	軸心 型式 Shaft Type	檔片 型號 Pawl Type	尺寸 Dimensions		檔片與門板距離 Pawl and Panel range		重量 Weight (g)	
			L1	L2	檔片向內 Pawl Forward	檔片向外 Pawl Reversed		
B-01021	長軸 Long Shaft	六角鎖 Hex-5mm	37	19	19~28	29~38	40.5	
B-01022		圓形鎖 Tubular	37	16.5	14~23	34~43	41	
B-01023		37	16.5	9~18	39~48	42		
B-01024		37		24~33		40		
B-01025		25		24~33		37		
B-01026		24	13.5		39.5~48.5	41		
B-01027		28.5	17		37~45	42		
B-01028		42.5	19	2.2~11.2	45.5~54.5	45.6		
B-01036		27	17.5		57.5~66.5	46.8		
B-01037		42.5		24~33		42		
B-01038		57	26.5	14~23	34~43	47		
B-01039		57	26.5	9~18	39~48	48		
B-01040		57		24~33		46		
B-01041		57	29	19~28	29~38	46		
B-01121		短軸 Short Shaft	六角鎖 Hex-5mm	37	19	13.6	23.6	33
B-01122			圓形鎖 Tubular	37	16.5	8.6	28.6	33.5
B-01123	37		16.5	3.6	33.6	34.5		
B-01124	37			18.6		32.5		
B-01125	25			18.6		29.5		
B-01126	24		13.5		34.1	33.5		
B-01127	28.5		17		30.6	34.5		
B-01128	42.5		19		40.4	38.1		
B-01136	27		17.5		52.1	39.3		
B-01137	42.5			18.6		34.5		
B-01138	57		26.5	8.6	28.6	39.5		
B-01139	57		26.5	3.6	33.6	40.5		
B-01140	57			18.6		38.5		
B-01141	57		29	13.6	23.6	38.5		

材質與表面處理

- 本體：尼龍(PA66+GF)。
- 軸心：鋅合金·表面鍍鉻。
- 擋片：鐵(SPCC)鍍鋅。

特徵

- 材料符合UL94 HB防火等級。

MATERIAL AND FINISH

- Body: Nylon(PA66+GF).
- Shaft: Zinc alloy, Chrome plated.
- Pawl: Cold-rolled Steel (SPCC), Zinc plated.

FEATURES

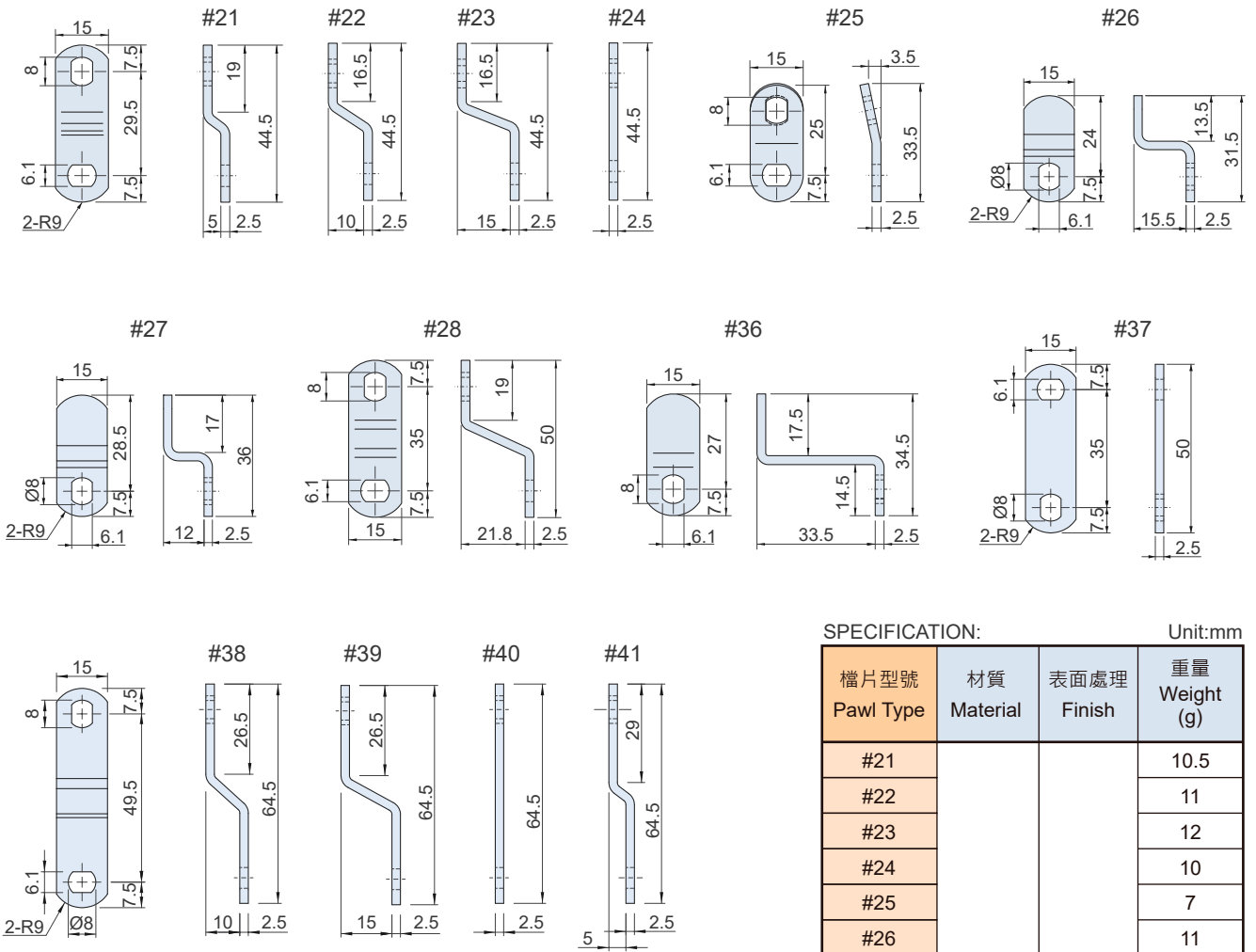
- Use the original raw material compliant with UL94 HB standards.

備註：鑰匙取手需另外選配。安裝取手時，請將檔片與門板距離減少2mm

Remarks : The Lock do not include Key and Pull-Tab. With Pull-Tab, the "Pawl and Panel range" will reduce 2 mm.



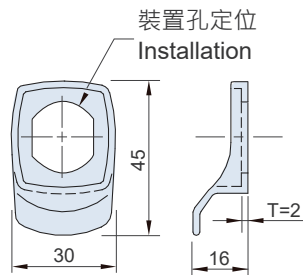
**B-01 Series** 門鎖檔片 *Applicable Pawl*



SPECIFICATION: Unit:mm

檔片型號 Pawl Type	材質 Material	表面處理 Finish	重量 Weight (g)
#21	鐵 SPHC	鍍鋅 Zinc plated	10.5
#22			11
#23			12
#24			10
#25			7
#26			11
#27			12
#28			15.6
#36			16.8
#37			12
#38			17
#39			18
#40			16
#41			16

**B-01 Series** 選配組件 *Accessory*



SPECIFICATION: Unit:mm

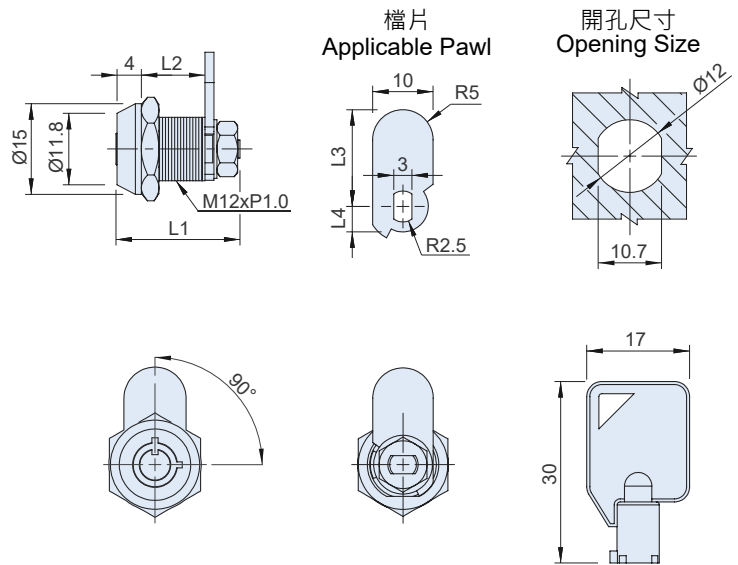
產品編號 Item No.	品名 Description	材質 Material	重量 Weight(g)
201010Z	圓形鑰匙 Tubular Key	鋅合金 Zinc Alloy	9.5
201009Z	六角鑰匙5mm Hex. Key 5mm	鋅合金 Zinc Alloy	9.5
B-1602	取手 Pull-Tab	尼龍 Nylon (PA66+GF)	4.2

特徵

■ B-1602 : 材料符合UL94 HB防火等級。

FEATURES

■ B-1602: Use the original raw material compliant with UL94 HB standards.



材質與表面處理

■ 本體與檔片：鋅合金、鐵，鍍鉻。

特徵

■ 目前為單一鎖號。如需不同鎖號訂製，請訂購500pcs 以上。

MATERIAL AND FINISH

■ Shaft and Pawl: Zinc alloy & SPHC, Chrome plated.

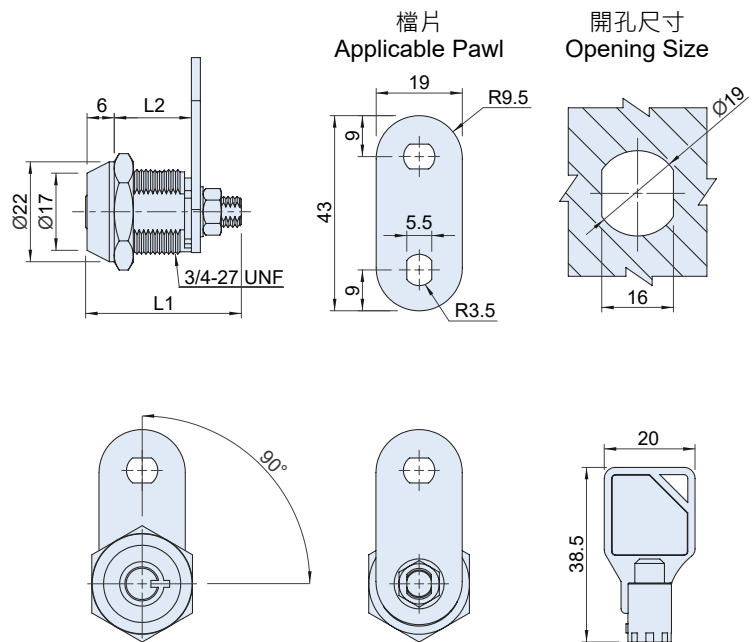
FEATURES

■ Currently only one key number is available (KA). For different key number MOQ is 500pcs.

SPECIFICATION:

Unit:mm

產品編號 Item No.	鎖號 Key No.	適用板厚 Max.panel thickness	尺寸 Dimensions				重量 Weight (g)
			L1	L2	L3	L4	
BZ-1910	#24	7mm ↓	20.5	10.5	16	4.2	23
BZ-1920	#1	11mm ↓	26.2	16	19.3	4.5	27



材質與表面處理

■ 本體與檔片：青銅、鐵，鍍鉻。

特徵

■ 關閉時，鑰匙才可取下

■ 目前為單一鎖號。如需不同鎖號訂製，請訂購500pcs 以上。

MATERIAL AND FINISH

■ Shaft and Pawl: Bronze & SPHC, Chrome plated.

FEATURES

■ Key may be withdrawn in closure position so you don't fail to lock.

■ Currently only one key number is available (KA). For different key number MOQ is 500pcs.

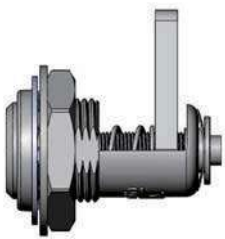
SPECIFICATION:

Unit:mm

產品編號 Item No.	鎖號 Key No.	適用板厚 Max.panel thickness	尺寸 Dimensions		重量 Weight (g)
			L1	L2	
BD-2010	#5	11mm ↓	34.3	17	84
BD-2020	#10	17mm ↓	40	23	95

BZ-0912  
十字鎖仁 PH2 Phillips

BZ-0913  
六角鎖仁 4mm Hex



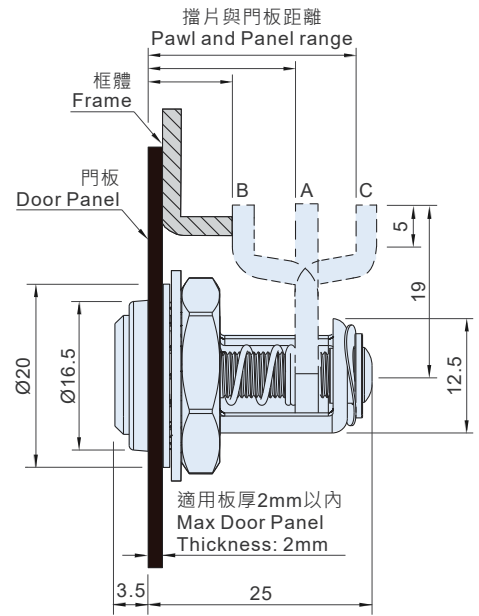
A



B



C

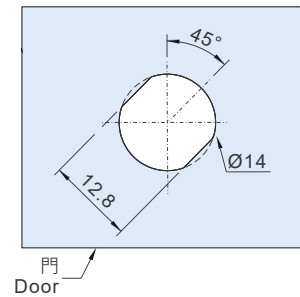
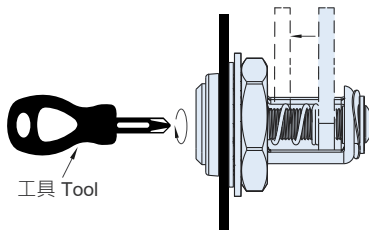


**作動**

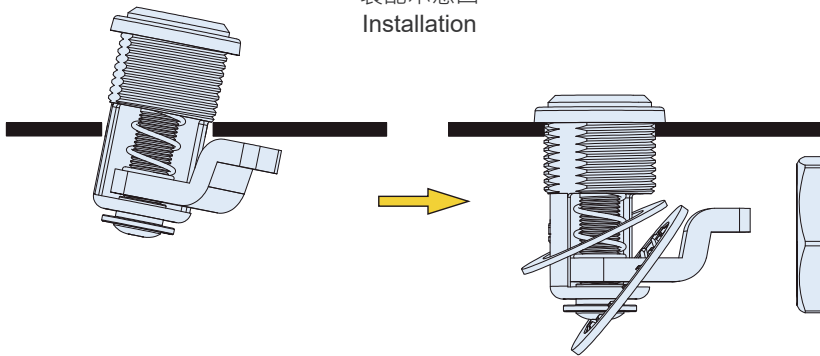
透過工具轉動鎖頭，擋片會開/關  
當繼續轉動鎖頭時，擋片會前移緊固或後退釋放

**ACT**

Turn the lock by a tool, the pawl will open or close.  
Keep to turn the lock, the pawl will move forward to tighten or move backward to loosen.



裝配示意圖  
Installation



**材質與表面處理**

- 鎖殼：鋅合金·鍍鋅。
- 鎖心、軸心、擋片：鐵·鍍鋅。

**MATERIAL AND FINISH**

- Lock housing: Die-cast Zinc, Zinc plated.
- Lock center, Shaft, Pawl: Steel, Zinc plated.

**特徵**

- 鎖頭可用簡易工具開啟及關閉。
- 利用簡易工具轉動鎖頭時，擋片會因鎖頭的轉動而前移或後退，透過調整擋片迫緊程度，使門框不搖動。

**FEATURES**

- The pawl and tightness could be adjusted by the easy tools instead of the key.

**SPECIFICATION:**

Unit:mm

產品編號 Item No.		擋片型式 Pawl Type	擋片與門板距離 Pawl and Panel range	重量 Weight (g)
十字鎖仁 PH2 Phillips Recess PH2	六角鎖仁 4mm Hex-4mm			
BZ-09121	BZ-09131	A	8.8~16.5	25
BZ-09122	BZ-09132	B	2.5~10.2	
BZ-09123	BZ-09133	C	15~22.8	



BZ-0320 / BZ-0330  
圓形鎖仁 Tubular



BZ-0321 / BZ-0331  
三角鎖仁 Trigonometry



BZ-0322 / BZ-0332  
手把鎖仁 Handle



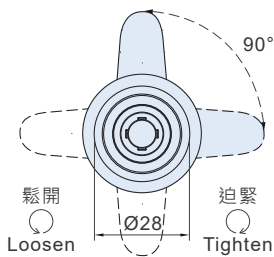
BZ-0323 / BZ-0333  
六角鎖仁 5mm Hex



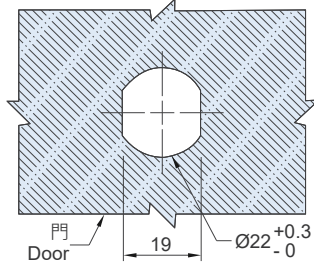
BZ-0324 / BZ-0334  
六角鎖仁 8mm Hex



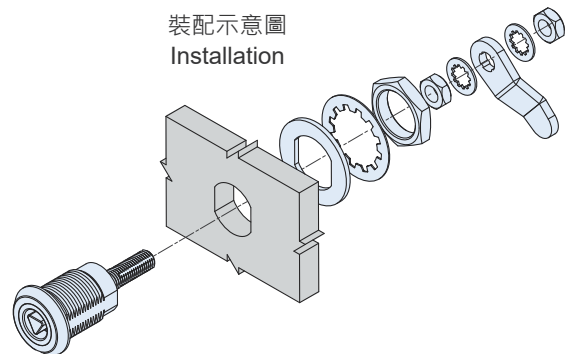
B 門鎖系列 Door Latches & Locks For Panels



安裝孔開孔尺寸  
Opening Size



裝配示意圖  
Installation



**材質與表面處理**

- 本體：鋅合金，黑色。
- 軸心：鐵，鍍鋅。
- 擋片：鐵(SPHC)，鍍鋅。
- 旋鈕(BZ-0322 / BZ-0332)：尼龍(PA6+GF)。

**MATERIAL AND FINISH**

- Body: Die-cast Zinc, Black powder coated.
- Shaft: Steel, Zinc plated.
- Pawl: Steel (SPHC), Zinc plated.
- Knob (BZ-0322 / BZ-0332): Nylon(PA6+GF).

**特徵**

- 專利設計：軸心調整牙部份四溝，配合擋片孔四點定位，可快速組裝，不鬆轉又堅固。
- 迫緊功能可使門板迫緊櫃體不搖動，適用於各種機械箱體門板、配電箱、車輛等。
- 開門時，擋片垂直後移6mm後，擋片旋轉開啟；關門時，擋片旋轉關閉後，擋片垂直前移6mm迫緊門板。
- 六角鎖仁可用簡易工具開啟。圓形鎖仁及三角鎖仁開啟請參考選配組件的鑰匙。
- 具良好防塵、防水(IP66)及防震功能。

**FEATURES**

- Patent: The grooved shaft and pawl are excellent match in four (4) position points.
- It is not only easy for assembly and adjustment, but also durable and strong.
- The grooved shaft is 6mm to expand and contract.
- The pawl moved forward and reversed vertically 6mm while the compression latch is opened and closed.
- This compression latch has good Dust-resistant and waterproof (IP66), and against vibration.

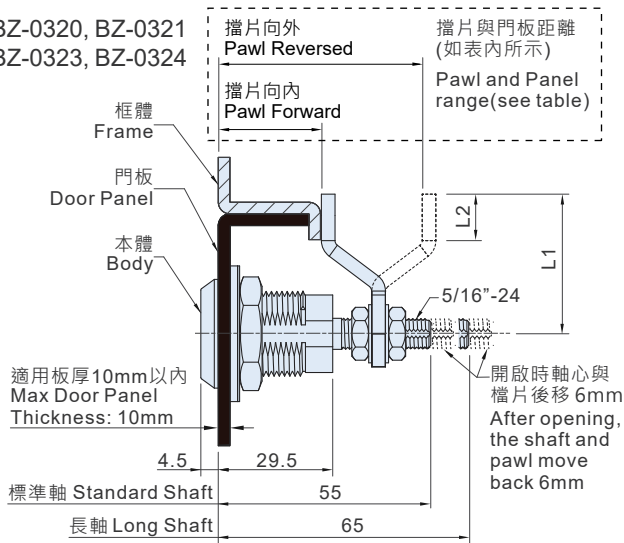


SPECIFICATION:

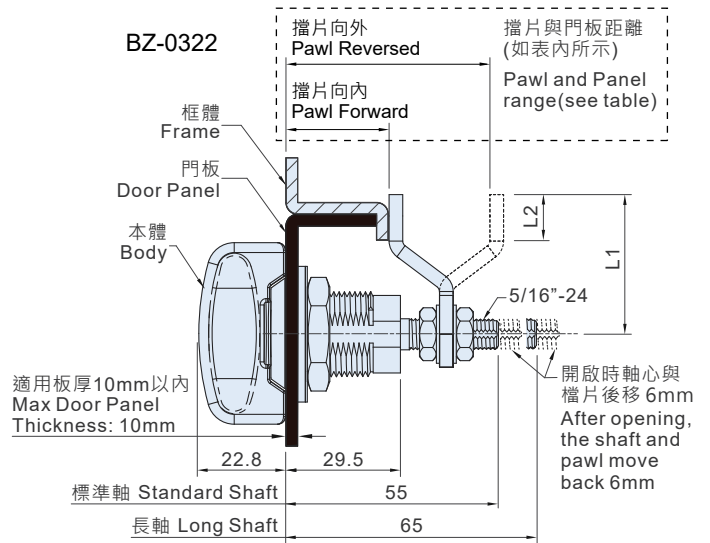
Unit:mm

產品編號 Item No.	品名 Description	材質 Material	重量 Weight(g)
203009Z	圓形鑰匙 Tubular Key	鋅合金 Zinc Alloy	22.5
203019Z	三角形鑰匙 Trigonometry Key	鋅合金 Zinc Alloy	23.5
B-1603	取手 Pull-Tab	尼龍 Nylon	4.6

BZ-0320, BZ-0321  
BZ-0323, BZ-0324



BZ-0322



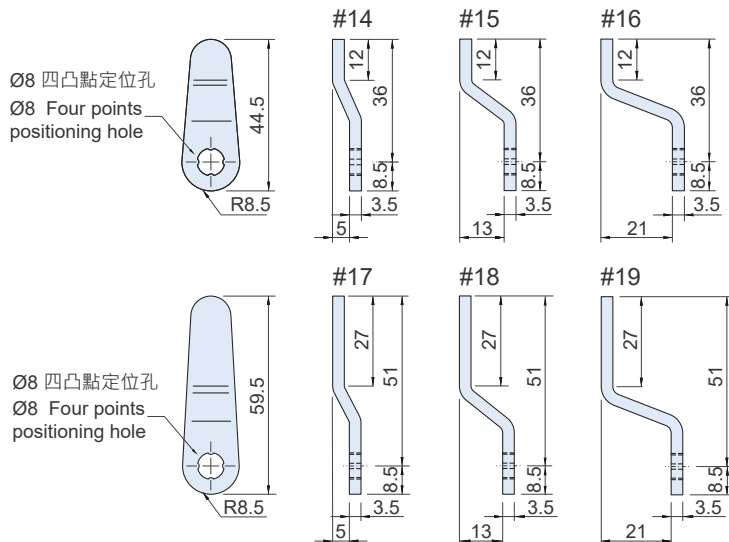
SPECIFICATION:

Unit:mm

產品編號 Item No.					軸心型式 Shaft Type	檔片型式 Pawl Type	尺寸 Dimensions		檔片與門板距離 Pawl and Panel range		重量 Weight(g)	
圖形鎖 Tubular	三角鎖 Trigonometry	手把鎖 Handle	六角鎖 Hex-5mm	六角鎖 Hex-8mm			L1	L2	檔片向內 Pawl Forward	檔片向外 Pawl Reversed		
BZ-0320914	BZ-0321914	BZ-0322914	BZ-0323914	BZ-0324914	標準軸型 Standard Shaft	#14	36	12	32~40	42~50	112	116
BZ-0320915	BZ-0321915	BZ-0322915	BZ-0323915	BZ-0324915					24~32	50~58	114	118
BZ-0320916	BZ-0321916	BZ-0322916	BZ-0323916	BZ-0324916					16~24	58~66	116	120
BZ-0320917	BZ-0321917	BZ-0322917	BZ-0323917	BZ-0324917					32~40	42~50	117	122
BZ-0320918	BZ-0321918	BZ-0322918	BZ-0323918	BZ-0324918					24~32	50~58	118	123
BZ-0320919	BZ-0321919	BZ-0322919	BZ-0323919	BZ-0324919					16~24	58~66	120	125
BZ-0330914	BZ-0331914	BZ-0332914	BZ-0333914	BZ-0334914	長軸型 Long Shaft	#14	36	12	42~50	52~60	115	119
BZ-0330915	BZ-0331915	BZ-0332915	BZ-0333915	BZ-0334915					34~42	60~68	117	120
BZ-0330916	BZ-0331916	BZ-0332916	BZ-0333916	BZ-0334916					26~34	68~76	119	122
BZ-0330917	BZ-0331917	BZ-0332917	BZ-0333917	BZ-0334917					42~50	52~60	120	124
BZ-0330918	BZ-0331918	BZ-0332918	BZ-0333918	BZ-0334918					34~42	60~68	121	125
BZ-0330919	BZ-0331919	BZ-0332919	BZ-0333919	BZ-0334919					26~34	68~76	123	127

備註：鑰匙取手需另外選配。安裝取手時，請將檔片與門板距離減少2mm。Remarks: The Lock do not include Key and Pull-Tab. With Pull-Tab, the "Pawl and Panel range" will reduce 2mm.

檔片型式 Pawl Type



SPECIFICATION:

Unit:mm

檔片型號 Pawl Type	材質 Material	表面處理 Finish	重量 Weight(g)
#14	鐵 SPHC	鍍鋅 Zinc plated	15.6
#15			17.6
#16			19.6
#17			20.6
#18			22.4
#19			24.2



BZ-0320 / BZ-0330  
圓形鎖仁 Tubular



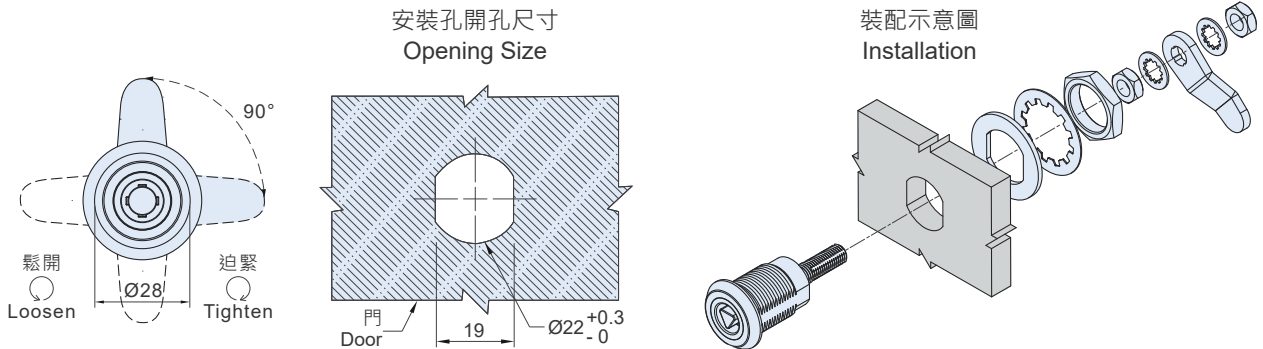
BZ-0321 / BZ-0331  
三角鎖仁 Trigonometry



BZ-0323 / BZ-0333  
六角鎖仁 5mm Hex



BZ-0324 / BZ-0334  
六角鎖仁 8mm Hex



材質與表面處理

- 本體：鋅合金，鍍鉻。
- 軸心：鐵，鍍鋅。
- 擋片：鐵(SPHC)，鍍鋅。

MATERIAL AND FINISH

- Body: Die-cast Zinc, Bright Chrome
- Shaft: Steel, Zinc plated.
- Pawl: Steel (SPHC), Zinc plated.

特徵

- 專利設計：軸心調整牙部份四溝，配合擋片孔四點定位，可快速組裝，不鬆轉又堅固。
- 迫緊功能可使門板迫緊櫃體不搖動，適用於各種機械箱體門板、配電箱、車輛等。
- 開門時，擋片垂直後移6mm後，檔片旋轉開啟；關門時，擋片旋轉關閉後，擋片垂直前移6mm迫緊門板。
- 六角鎖仁可用簡易工具開啟。圓形鎖仁及三角鎖仁開啟請參考選配組件的鑰匙。
- 具良好防塵、防水(IP66)及防震功能。

FEATURES

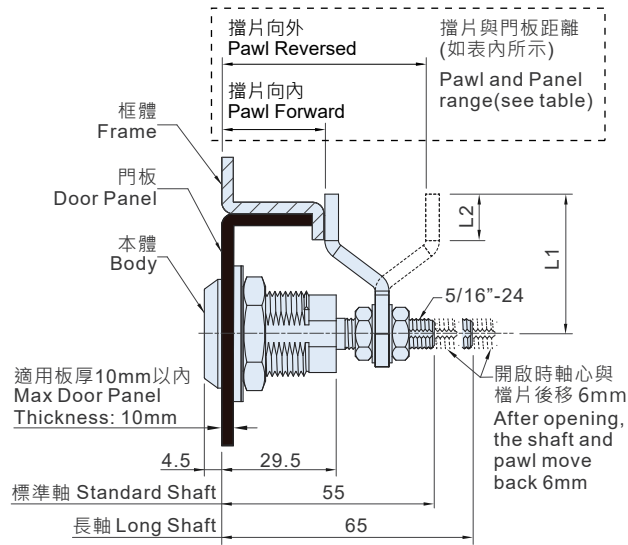
- Patent: The grooved shaft and pawl are excellent match in four (4) position points.
- It is not only easy for assembly and adjustment, but also durable and strong.
- The grooved shaft is 6mm to expand and contract.
- The pawl moved forward and reversed vertically 6mm while the compression latch is opened and closed.
- This compression latch has good Dust-resistant and waterproof (IP66), and against vibration.



SPECIFICATION:

Unit:mm

產品編號 Item No.	品名 Description	材質 Material	重量 Weight(g)
203009Z	圓形鑰匙 Tubular Key	鋅合金 Zinc Alloy	22.5
203019Z	三角形鑰匙 Trigonometry Key	鋅合金 Zinc Alloy	23.5
B-1603	取手 Pull-Tab	尼龍 Nylon	4.6



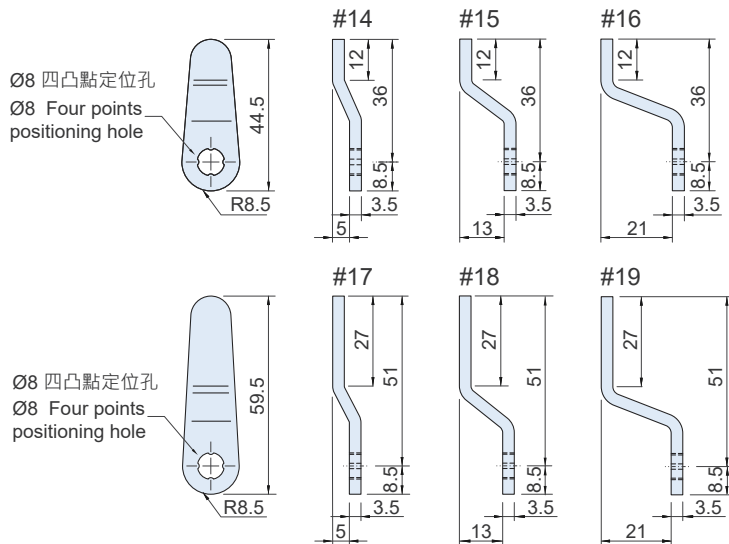
SPECIFICATION:

Unit:mm

產品編號 Item No.				軸心型式 Shaft Type	檔片型式 Pawl Type	尺寸 Dimensions		檔片與門板距離 Pawl and Panel range		重量 Weight(g)
圖形鎖 Tubular	三角鎖 Trigonometry	六角鎖 Hex-5mm	六角鎖 Hex-8mm			L1	L2	檔片向內 Pawl Forward	檔片向外 Pawl Reversed	
BZ-0320914W	BZ-0321914W	BZ-0323914W	BZ-0324914W	標準軸型 Standard Shaft	#14	36	12	32~40	42~50	112
BZ-0320915W	BZ-0321915W	BZ-0323915W	BZ-0324915W		#15			24~32	50~58	114
BZ-0320916W	BZ-0321916W	BZ-0323916W	BZ-0324916W		#16			16~24	58~66	116
BZ-0320917W	BZ-0321917W	BZ-0323917W	BZ-0324917W		#17	51	27	32~40	42~50	117
BZ-0320918W	BZ-0321918W	BZ-0323918W	BZ-0324918W		#18			24~32	50~58	118
BZ-0320919W	BZ-0321919W	BZ-0323919W	BZ-0324919W		#19			16~24	58~66	120
BZ-0330914W	BZ-0331914W	BZ-0333914W	BZ-0334914W	長軸型 Long Shaft	#14	36	12	42~50	52~60	115
BZ-0330915W	BZ-0331915W	BZ-0333915W	BZ-0334915W		#15			34~42	60~68	117
BZ-0330916W	BZ-0331916W	BZ-0333916W	BZ-0334916W		#16			26~34	68~76	119
BZ-0330917W	BZ-0331917W	BZ-0333917W	BZ-0334917W		#17	51	27	42~50	52~60	120
BZ-0330918W	BZ-0331918W	BZ-0333918W	BZ-0334918W		#18			34~42	60~68	121
BZ-0330919W	BZ-0331919W	BZ-0333919W	BZ-0334919W		#19			26~34	68~76	123

備註：鑰匙取手需另外選配。安裝取手時，請將檔片與門板距離減少2mm。Remarks: The Lock do not include Key and Pull-Tab. With Pull-Tab, the "Pawl and Panel range" will reduce 2mm.

檔片型式 Pawl Type



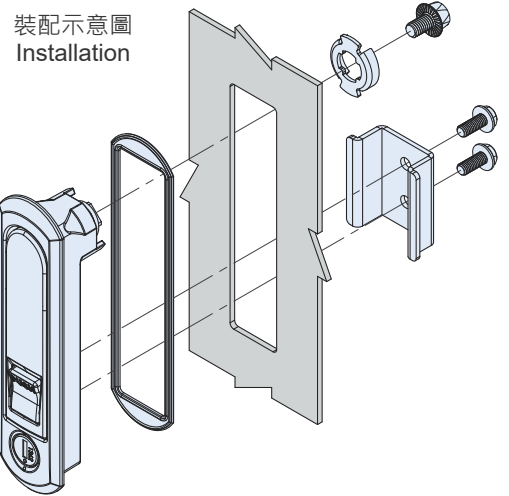
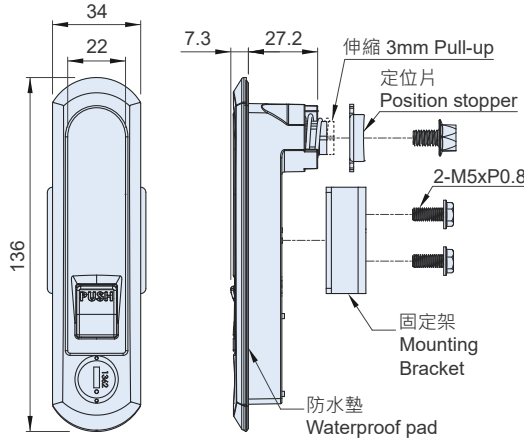
SPECIFICATION:

Unit:mm

檔片型號 Pawl Type	材質 Material	表面處理 Finish	重量 Weight(g)
#14	鐵 SPHC	鍍鋅 Zinc plated	15.6
#15			17.6
#16			19.6
#17			20.6
#18			22.4
#19			24.2



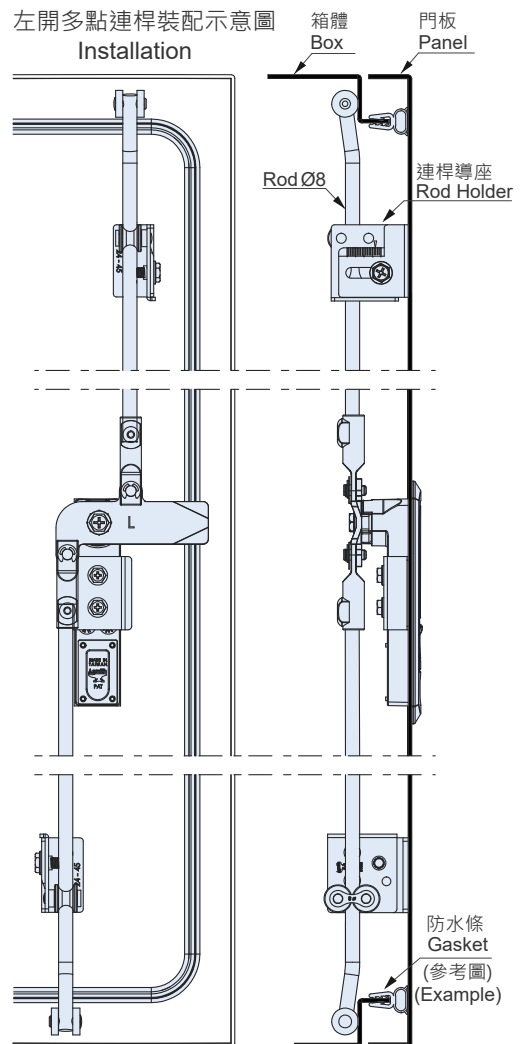
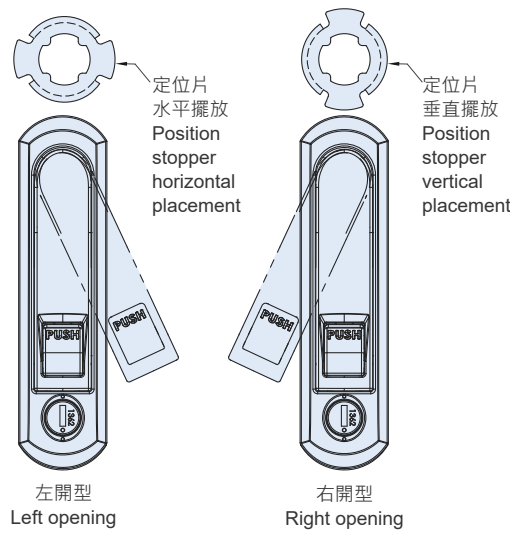
BZ-0520B



裝配示意圖 Installation



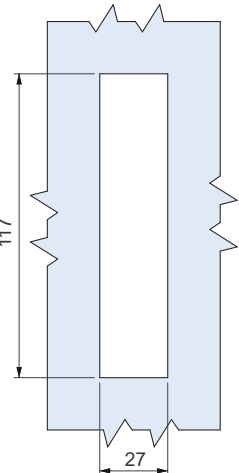
BZ-0520N



左開多點連桿裝配示意圖 Installation



安裝孔開孔尺寸 Opening Size



**定位片安裝說明**

- (1) 掀把關閉狀態時，才能安裝定位片。
- (2) 選擇左開門或右開門，以決定定位片的擺放方式。

**特徵**

- 安全結構設計。按壓後，手隨掀把而起，可防止彈到人身。
- 掀把上掀，檔片即後退3mm，使掀把旋轉順暢。
- 掀把下壓，檔片即前縮3mm，使門板與箱體迫緊不鬆動。
- 防塵、防水(IP66)。
- 適用板厚：5mm以內。

**POSITION STOPPER INSTALL INSTRUCTION**

- (1) Lever must be closed status.
- (2) Choose the open way, open right or left, as shown.

**FEATURES**

- Safety design. Push the button and the hand will rise with the lever to prevent accident.
- When the lever goes up, the pawl moves backwards 3mm, the handle work smoothly.
- When the lever is pressed down, the pawl push forwards 3mm to enhance the panel and the cabinet compressed.
- Dust-resistant and waterproof (IP66).
- Max. door panel thickness: 5mm.

**SPECIFICATION:**

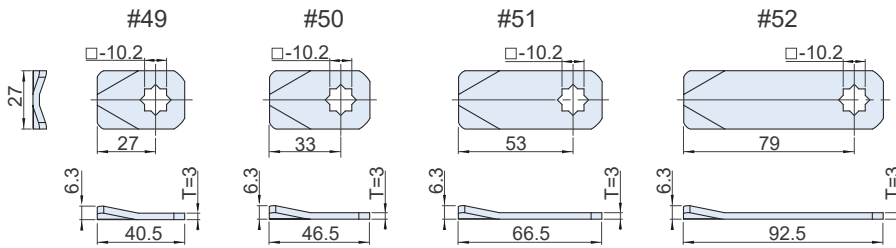
Unit:mm

產品編號 Item No.		重量 Weight (g)
電著黑 Black coated	毛絲鍍 Nickel polish	332
BZ-0520B	BZ-0520N	

備註：本產品不含檔片、天地栓連桿及連桿導座，請參考右頁選配。  
 訂製：外觀顏色提供客製化 MOQ1000pcs  
 Remark: The latch is without pawl, rod latch system, and rod holder.  
 Please refer to the right page.  
 Customize: Optional custom color. (MOQ: 1000pcs)

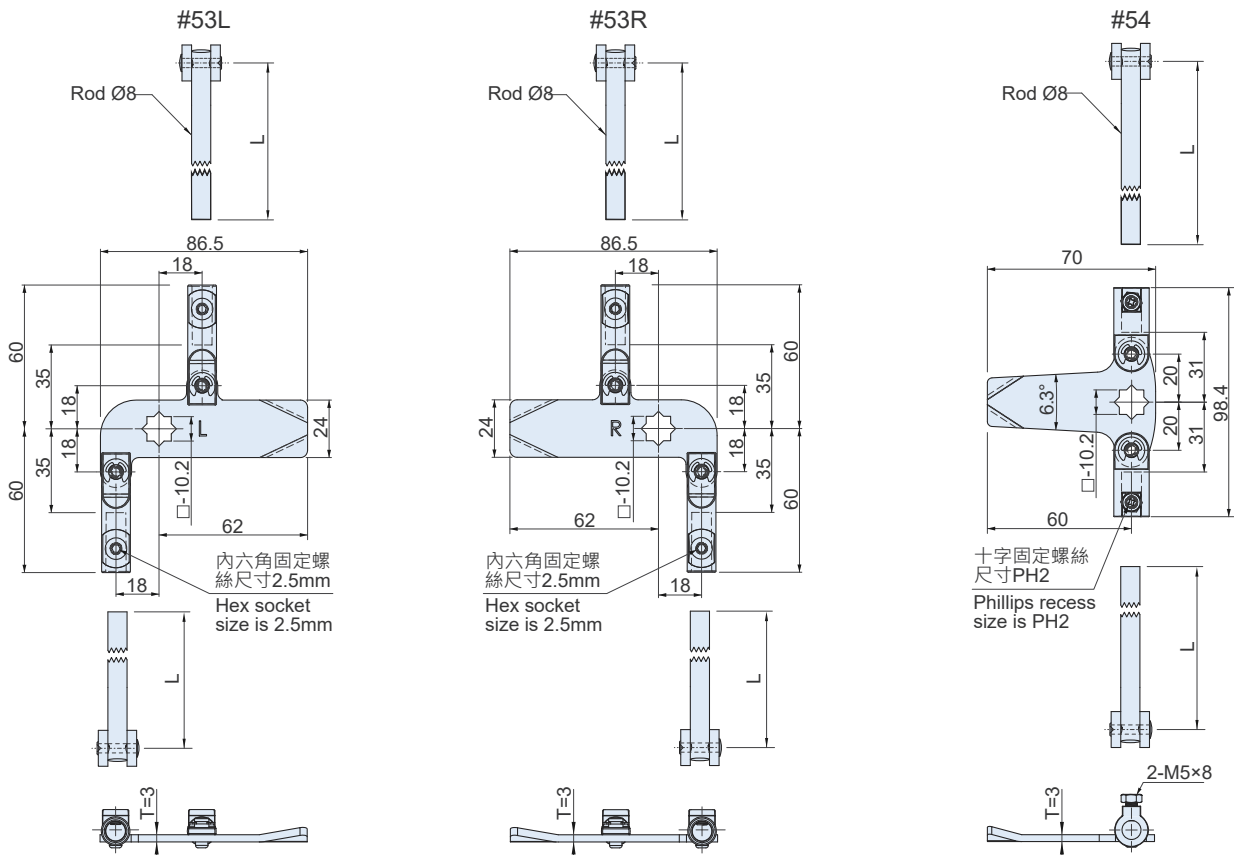


## BZ-05 Series 門鎖檔片 *Applicable Pawl*



SPECIFICATION:			Unit:mm
檔片型號 Pawl Type	材質 Material	表面處理 Finish	重量 Weight (g)
#49	鐵 SPHC	鍍鋅 Zinc plated	22.7
#50			26.5
#51			39.2
#52			55.8

## BZ-05 Series 天地栓連桿檔片 *Applicable Rod Latch System*

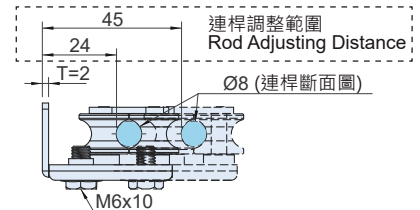
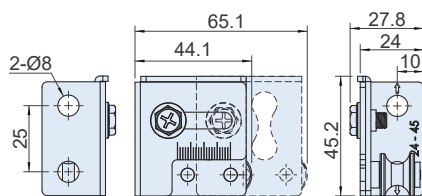


SPECIFICATION:					Unit:mm
產品編號 Item No.	材質 Material	表面處理 Finish	L	重量 Weight (g)	
#53L600	鐵 SPHC	鍍鋅 Zinc plated	600	581	
#53L1000			1000	901	
#53L1200			1200	1057	

SPECIFICATION:					Unit:mm
產品編號 Item No.	材質 Material	表面處理 Finish	L	重量 Weight (g)	
#53R600	鐵 SPHC	鍍鋅 Zinc plated	600	581	
#53R1000			1000	901	
#53R1200			1200	1057	

SPECIFICATION:					Unit:mm
產品編號 Item No.	材質 Material	表面處理 Finish	L	重量 Weight (g)	
#54600	鐵 SPHC	鍍鋅 Zinc plated	600	572	
#541000			1000	892	
#541200			1200	1048	

## #5382 連桿導座 *Rod Holder*



### 特徵

- 可調整距離及鬆緊度。
- 連桿上下滑動不產塵。

### FEATURES

- For adjusting the tightness and length of the rod latch system.
- Non-dust from operating the rod latch system.

SPECIFICATION:			Unit:mm
產品編號 Item No.	材質 / 表面處理 Material / Finish	重量 Weight (g)	
#5382	本體Body : 鐵 Steel (PO) / 鍍鋅 Zinc plated 滾輪Wheel : POM	78.3	

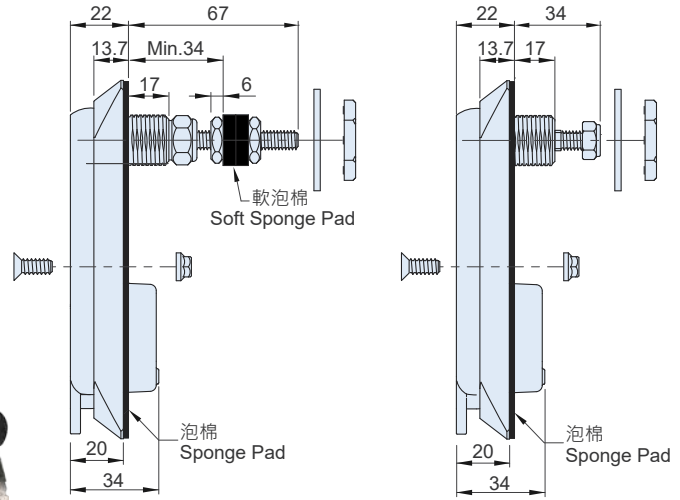


BZ-0410-W00 BZ-0410-BW0 BZ-0410-B00  
 BZ-0430-W00 BZ-0430-BW0 BZ-0430-B00

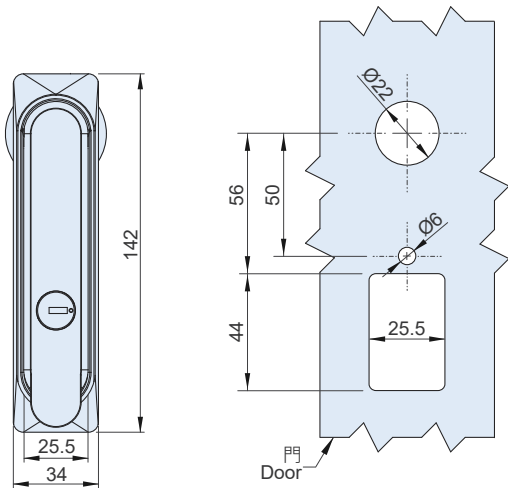


【長軸型 Long-Shaft Type】

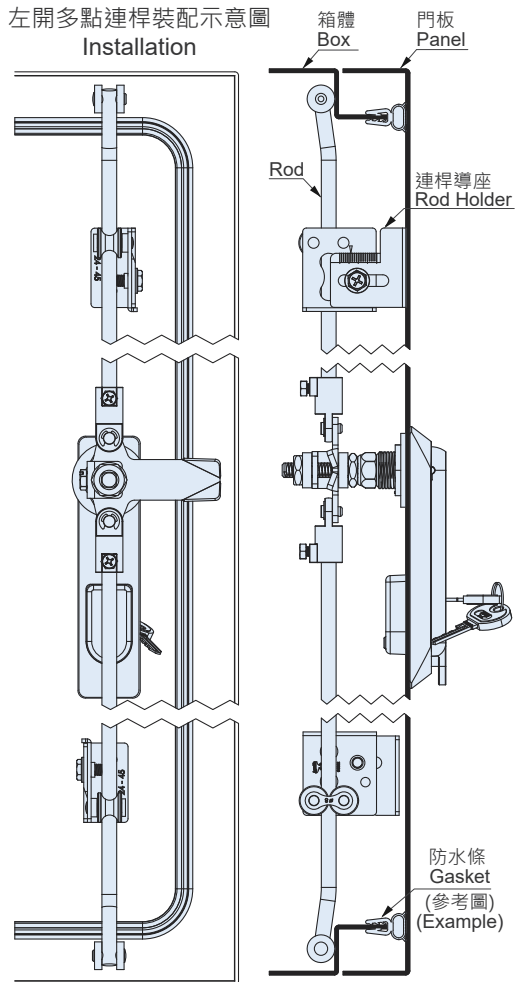
【短軸型 Short-Shaft Type】



安裝孔開孔尺寸 Opening Size



左開多點連桿裝配示意圖 Installation



材質與表面處理

- 本體與掀把：鋅合金·電著黑·鍍鉻。
- 軸心：鐵·鍍鎳。

特徵

- 使用天地栓連桿讓門框不易搖動
- 適用板厚：5mm以內。
- 防塵·防水(IP66)。

MATERIAL AND FINISH

- Body and Lever: Die-cast Zinc, Chrome plated or Black coated.
- Shaft : Steel, Nickel plated.

FEATURES

- With pawl attaching rod system, the door frame will not shake.
- Max. door panel thickness: 5mm.
- Dust-resistant and waterproof (IP66).

SPECIFICATION:

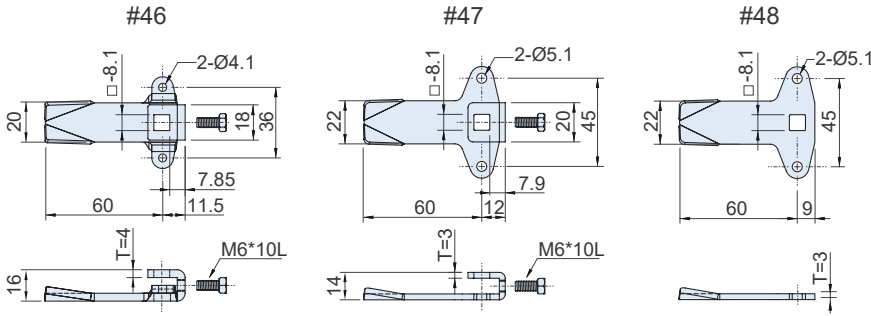
Unit:mm

產品編號 Item No.			軸心型式 Shaft Type	重量 Weight (g)
鍍鉻 Chrome plated	本體黑色、掀把鍍鉻 Black Body, Chrome Lever	電著黑 Black coated		
BZ-0410-W00	BZ-0410-BW0	BZ-0410-B00	短軸型 Short Shaft	390
BZ-0430-W00	BZ-0430-BW0	BZ-0430-B00	長軸型 Long Shaft	426

備註：本產品不含檔片、天地栓連桿及連桿導座，請參考右頁選配。

Remark : The latch is without pawl, rod latch system, and rod holder. Please refer to the right page.

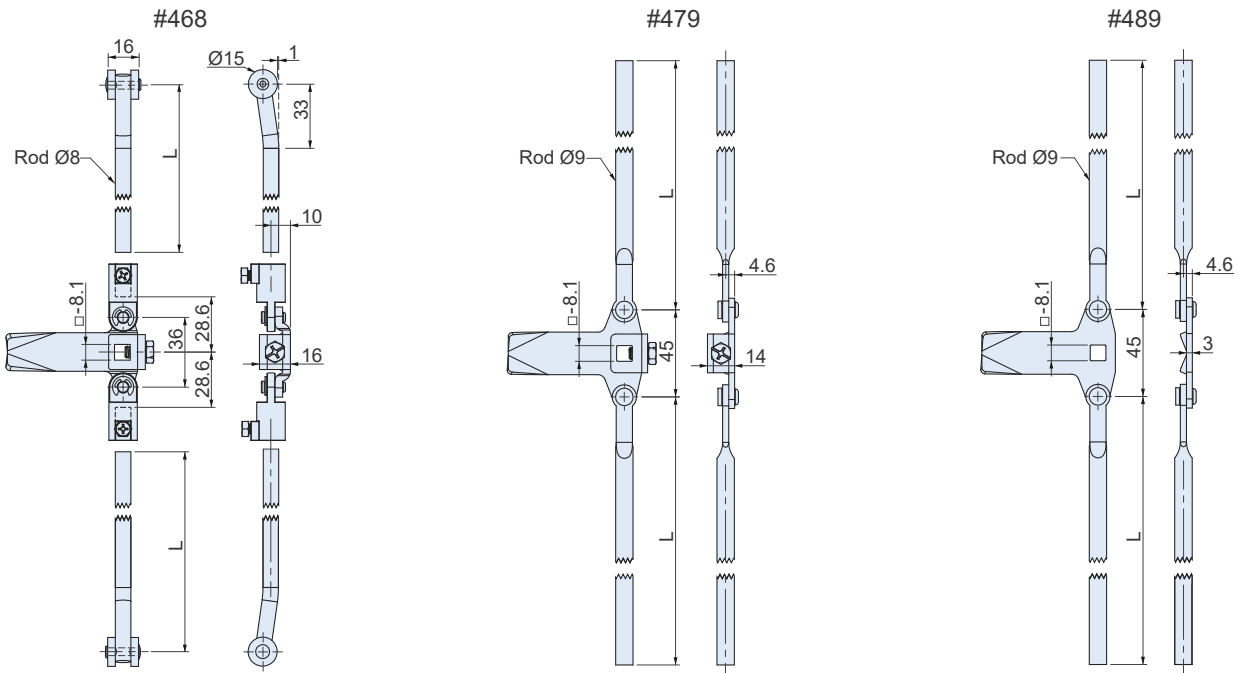
門鎖檔片 *Applicable Pawl*



SPECIFICATION: Unit:mm

檔片型號 Pawl Type	材質 Material	表面處理 Finish	適用 Apply to	重量 Weight (g)
#46	鐵 SPHC	鍍鋅 Zinc plated	長軸型 Long Shaft	62
#47			短軸型 Short Shaft	57.6
#48			短軸型 Short Shaft	43.6

門鎖檔片附天地栓連桿 *Applicable Rod Latch System*



SPECIFICATION: Unit:mm

產品編號 Item No.	材質 Material	表面處理 Finish	L	重量 Weight (g)
#4680600	鐵 SPHC	鍍鋅 Zinc plated	600	587
#4681000			1000	907
#4681200			1200	1063

適用於長軸型門鎖 : BZ-0430  
Apply to Long Shaft : BZ-0738  
BZ-0423

SPECIFICATION: Unit:mm

產品編號 Item No.	材質 Material	表面處理 Finish	L	重量 Weight (g)
#4790620	鐵 SPHC	鍍鋅 Zinc plated	620	654
#4791020			1020	1074
#4791220			1220	1284

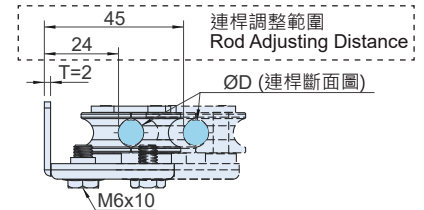
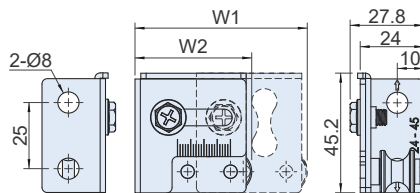
適用於長軸型門鎖 : BZ-0430  
Apply to Long Shaft : BZ-0738  
BZ-0423

SPECIFICATION: Unit:mm

產品編號 Item No.	材質 Material	表面處理 Finish	L	重量 Weight (g)
#4890620	鐵 SPHC	鍍鋅 Zinc plated	620	640
#4891020			1020	1060
#4891220			1220	1270

適用於短軸型門鎖 : BZ-0410  
Apply to Short Shaft : BZ-0718

#538 Series 連桿導座 *Rod Holder*



特徵

- 可調整距離及鬆緊度。
- 連桿上下滑動不產塵。

FEATURES

- For adjusting the tightness and length of the rod latch system.
- Non-dust from operating the rod latch system.

SPECIFICATION: Unit:mm

產品編號 Item No.	材質 / 表面處理 Material / Finish	W1	W2	D	適用於 Apply to	重量 Weight (g)
#5382	本體Body : 鐵 Steel (PO) 鍍鋅 Zinc plated	65.1	44.1	Ø8	#468	78.3
#5383	滾輪Wheel : POM	66.1	45.1	Ø9	#479 #489	



BZ-0718C  
BZ-0738C

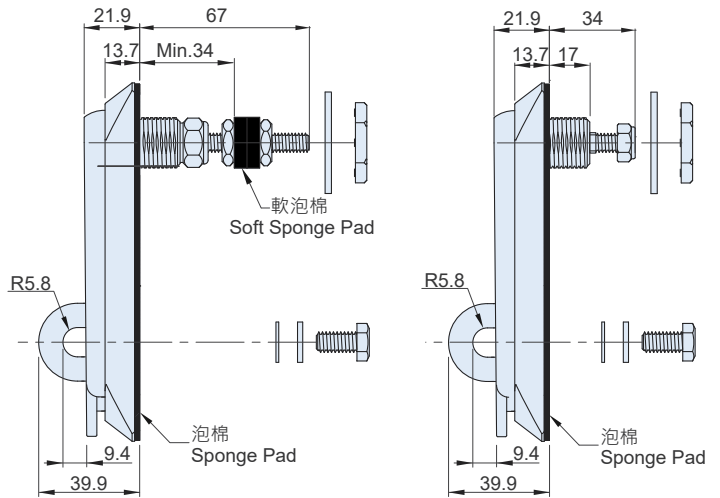
BZ-0718  
BZ-0738

BZ-0718B  
BZ-0738B

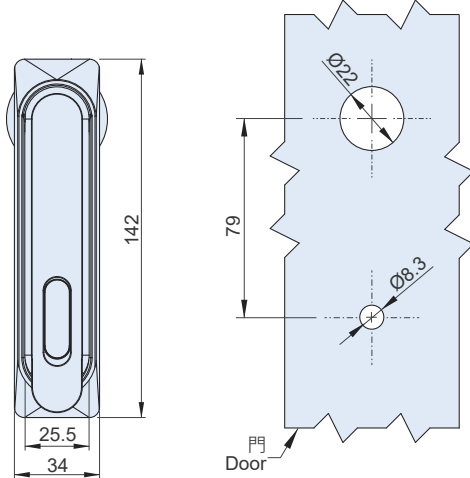


【長軸型 Long-Shaft Type】

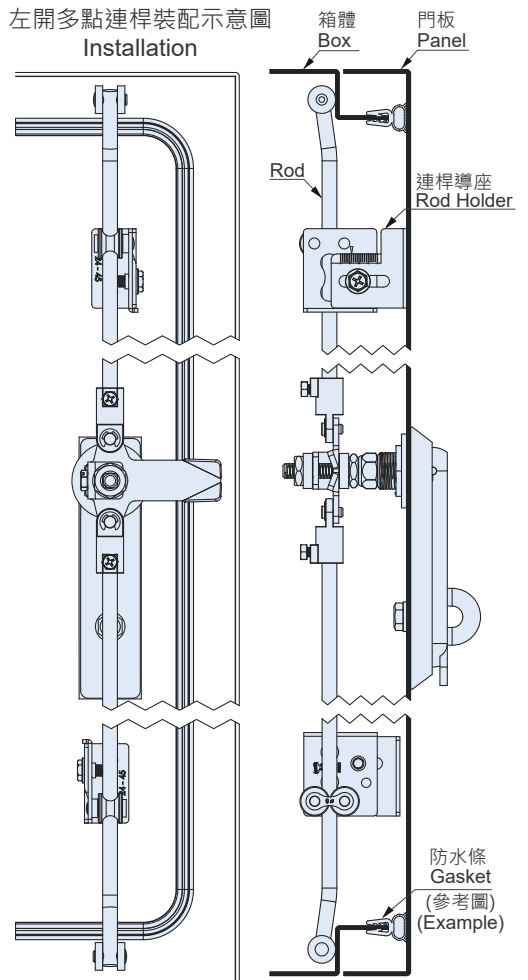
【短軸型 Short-Shaft Type】



安裝孔開孔尺寸  
Opening Size



左開多點連桿裝配示意圖  
Installation



材質與表面處理

- 本體與掀把：鋅合金·電著黑·鍍鉻。
- 軸心：鐵·鍍鎳。

特徵

- 使用天地栓連桿讓門框不易搖動
- 適用板厚：5mm以內。
- 防塵·防水(IP66)。

MATERIAL AND FINISH

- Body and Lever: Die-cast Zinc, Chrome plated or Black coated.
- Shaft : Steel, Nickel plated.

FEATURES

- With pawl attaching rod system, the door frame will not shake.
- Max. door panel thickness: 5mm.
- Dust-resistant and waterproof (IP66).

SPECIFICATION:

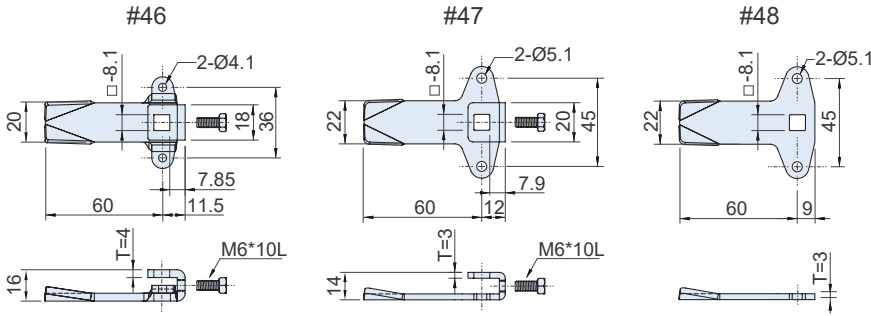
Unit:mm

產品編號 Item No.			軸心型式 Shaft Type	重量 Weight (g)
鍍鉻 Chrome plated	本體黑色、掀把鍍鉻 Black Body, Chrome Lever	電著黑 Black coated		
BZ-0718C	BZ-0718	BZ-0718B	短軸型 Short Shaft	440.2
BZ-0738C	BZ-0738	BZ-0738B	長軸型 Long Shaft	476

備註：本產品不含檔片、天地栓連桿及連桿導座，請參考右頁選配。

Remark : The latch is without pawl, rod latch system, and rod holder. Please refer to the right page.

門鎖檔片 *Applicable Pawl*

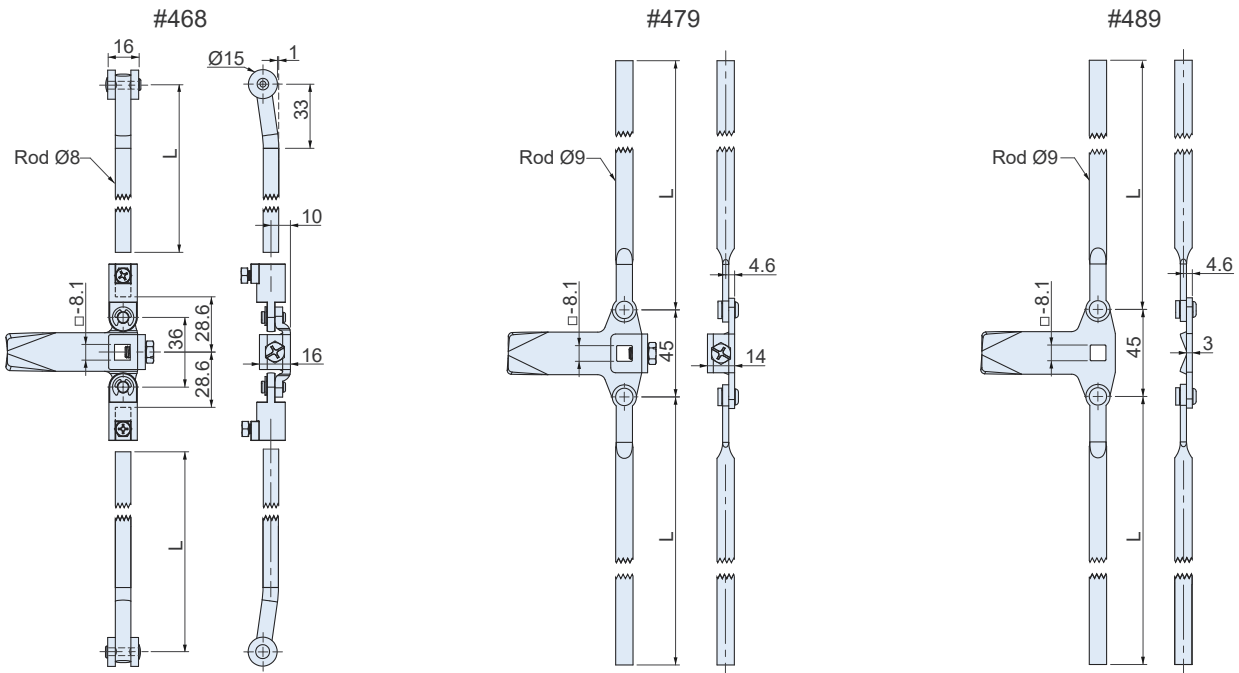


SPECIFICATION:

Unit:mm

檔片型號 Pawl Type	材質 Material	表面處理 Finish	適用 Apply to	重量 Weight (g)
#46	鐵 SPHC	鍍鋅 Zinc plated	長軸型 Long Shaft	62
#47			短軸型 Short Shaft	57.6
#48				43.6

門鎖檔片附天地栓連桿 *Applicable Rod Latch System*



SPECIFICATION:

Unit:mm

產品編號 Item No.	材質 Material	表面處理 Finish	L	重量 Weight (g)
#4680600	鐵 SPHC	鍍鋅 Zinc plated	600	587
#4681000			1000	907
#4681200			1200	1063

適用於長軸型門鎖 : BZ-0430  
Apply to Long Shaft : BZ-0738  
BZ-0423

SPECIFICATION:

Unit:mm

產品編號 Item No.	材質 Material	表面處理 Finish	L	重量 Weight (g)
#4790620	鐵 SPHC	鍍鋅 Zinc plated	620	654
#4791020			1020	1074
#4791220			1220	1284

適用於長軸型門鎖 : BZ-0430  
Apply to Long Shaft : BZ-0738  
BZ-0423

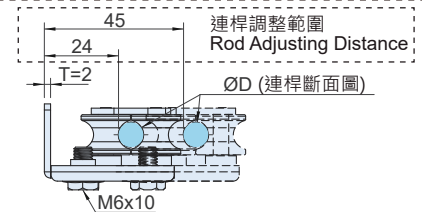
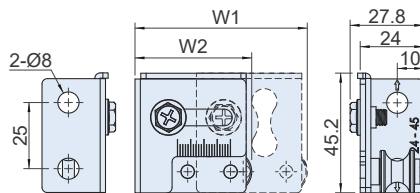
SPECIFICATION:

Unit:mm

產品編號 Item No.	材質 Material	表面處理 Finish	L	重量 Weight (g)
#4890620	鐵 SPHC	鍍鋅 Zinc plated	620	640
#4891020			1020	1060
#4891220			1220	1270

適用於短軸型門鎖 : BZ-0410  
Apply to Short Shaft : BZ-0718

#538 Series 連桿導座 *Rod Holder*



特徵

- 可調整距離及鬆緊度。
- 連桿上下滑動不產塵。

FEATURES

- For adjusting the tightness and length of the rod latch system.
- Non-dust from operating the rod latch system.

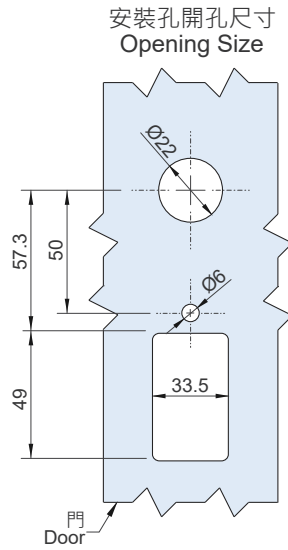
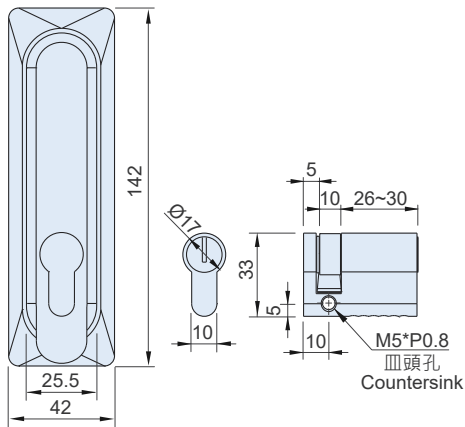
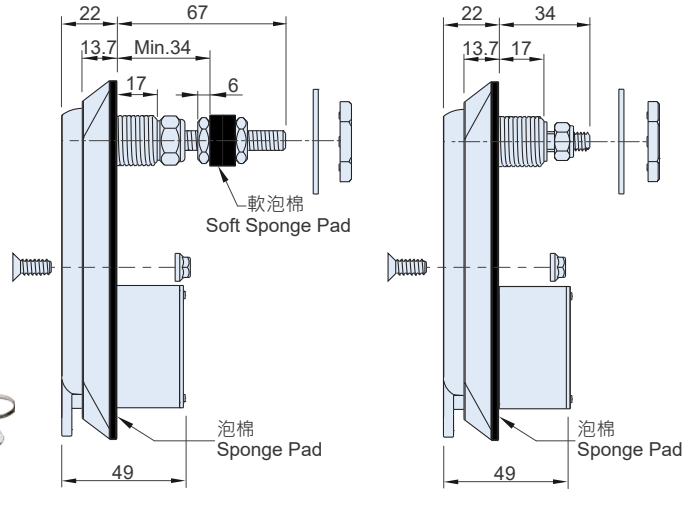
SPECIFICATION:

Unit:mm

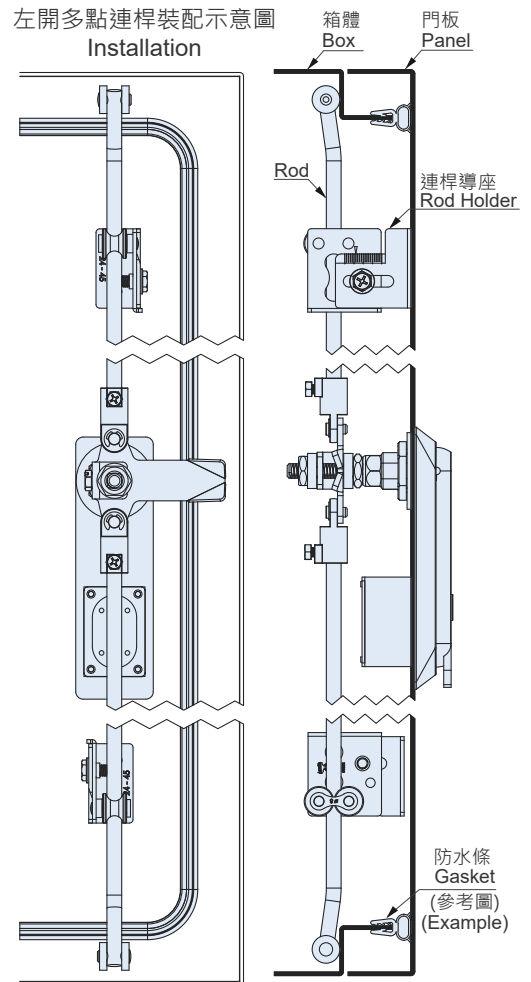
產品編號 Item No.	材質 / 表面處理 Material / Finish	W1	W2	D	適用於 Apply to	重量 Weight (g)
#5382	本體Body : 鐵 Steel (PO) 鍍鋅 Zinc plated	65.1	44.1	Ø8	#468	78.3
#5383	滾輪Wheel : POM	66.1	45.1	Ø9	#479 #489	



【長軸型 Long-Shaft Type】 【短軸型 Short-Shaft Type】



左開多點連桿裝配示意圖 Installation



材質與表面處理

- 本體與掀把：鋅合金·電著黑、鍍鉻。
- 軸心：鐵·鍍鎳。

特徵

- 使用天地栓連桿讓門框不易搖動
- 適用板厚：5mm以內。
- 防塵·防水(IP65)。

MATERIAL AND FINISH

- Body and Lever: Die-cast Zinc, Chrome plated or Black coated.
- Shaft : Steel, Nickel plated.
- Applicable Key : Bronze, chrome plated.

FEATURES

- With pawl attaching rod system, the door frame will not shake.
- Max. door panel thickness: 5mm.
- Dust-resistant and waterproof (IP65).

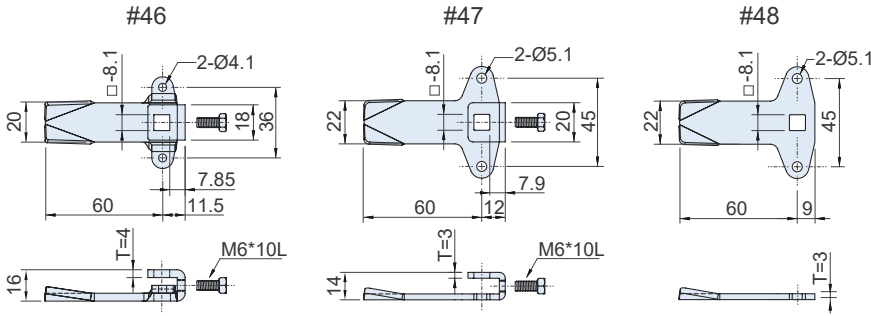
SPECIFICATION:

Unit:mm

產品編號 Item No.			軸心型式 Shaft Type	重量 Weight (g)
鍍鉻 Chrome plated	本體黑色、掀把鍍鉻 Black Body, Chrome Lever	電著黑 Black coated		
BZ-04217	BZ-04218	BZ-04219	短軸型 Short Shaft	559
BZ-04237	BZ-04238	BZ-04239	長軸型 Long Shaft	595

備註：短軸型不適用天地栓連桿。本產品不含檔片、天地栓連桿及連桿導座，請參考右頁選配。  
 Remark : Rod Latch System does not apply to the Short Shaft Multi-point Latching System.  
 The latch is without pawl, rod latch system, and rod holder. Please refer to the right page.

門鎖檔片 *Applicable Pawl*

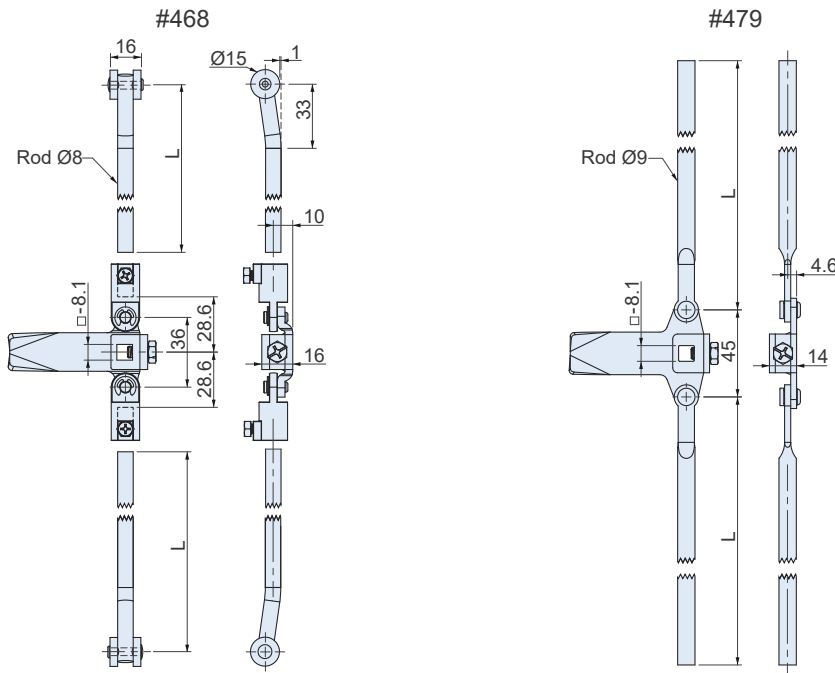


SPECIFICATION:

Unit:mm

檔片型號 Pawl Type	材質 Material	表面處理 Finish	適用 Apply to	重量 Weight (g)
#46	鐵 SPHC	鍍鋅 Zinc plated	長軸型 Long Shaft	62
#47			短軸型 Short Shaft	57.6
#48			短軸型 Short Shaft	43.6

門鎖檔片附天地栓連桿 *Applicable Rod Latch System*



SPECIFICATION: Unit:mm

產品編號 Item No.	材質 Material	表面處理 Finish	L	重量 Weight (g)
#4680600	鐵 SPHC	鍍鋅 Zinc plated	600	587
#4681000			1000	907
#4681200			1200	1063

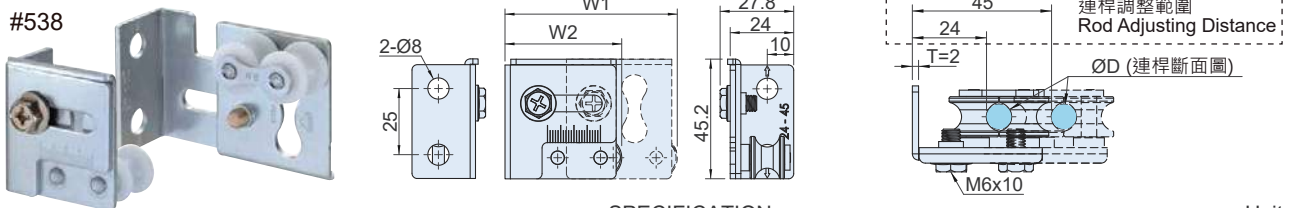
適用於長軸型門鎖 : BZ-0430  
Apply to Long Shaft : BZ-0738  
BZ-0423

SPECIFICATION: Unit:mm

產品編號 Item No.	材質 Material	表面處理 Finish	L	重量 Weight (g)
#4790620	鐵 SPHC	鍍鋅 Zinc plated	620	654
#4791020			1020	1074
#4791220			1220	1284

適用於長軸型門鎖 : BZ-0430  
Apply to Long Shaft : BZ-0738  
BZ-0423

#538 Series 連桿導座 *Rod Holder*



特徵

- 可調整距離及鬆緊度。
- 連桿上下滑動不產塵。

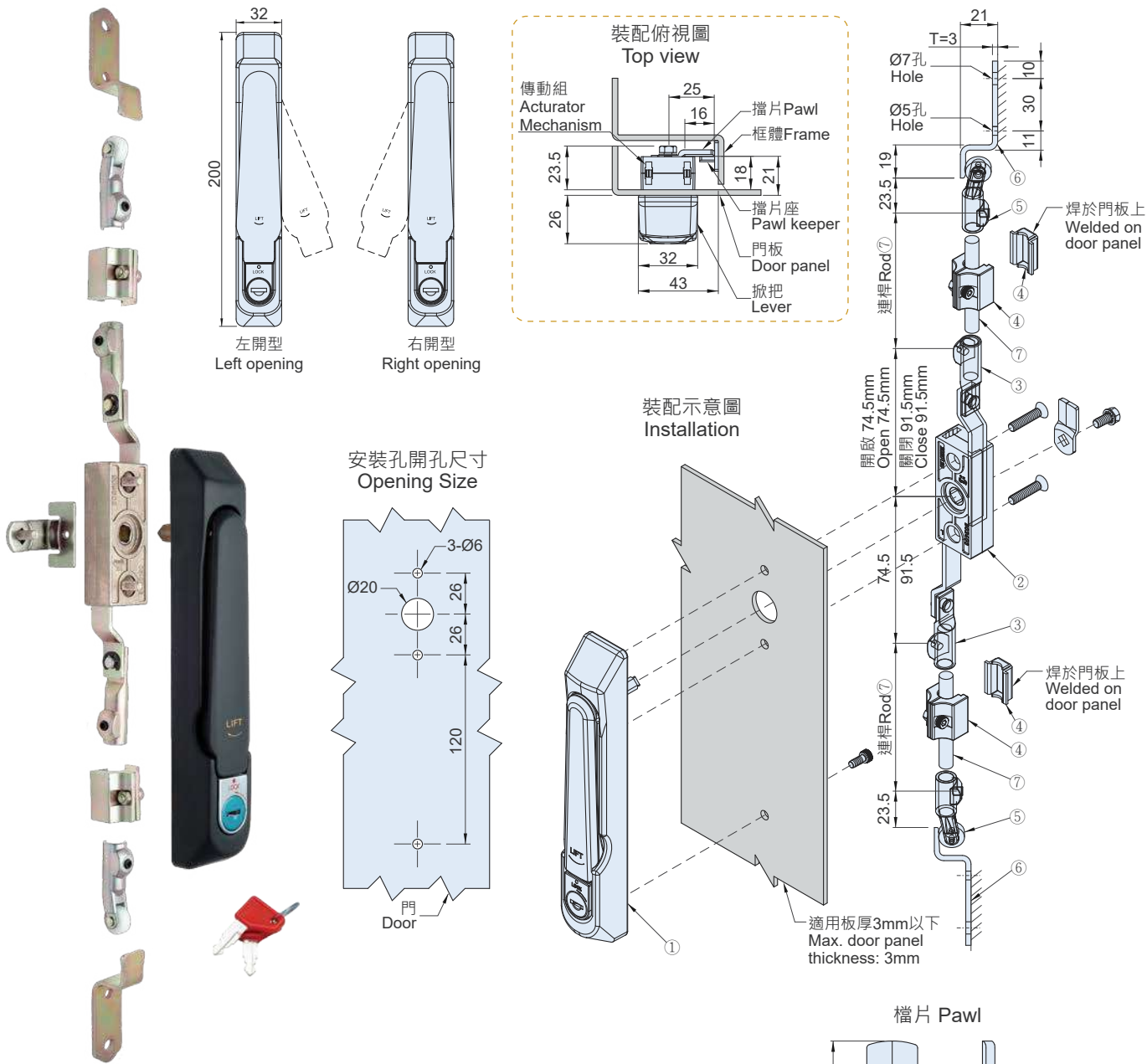
FEATURES

- For adjusting the tightness and length of the rod latch system.
- Non-dust from operating the rod latch system.

SPECIFICATION:

Unit:mm

產品編號 Item No.	材質 / 表面處理 Material / Finish	W1	W2	D	適用於 Apply to	重量 Weight (g)
#5382	本體Body : 鐵 Steel (PO) 鍍鋅 Zinc plated	65.1	44.1	Ø8	#468	78.3
#5383	滾輪Wheel : POM	66.1	45.1	Ø9	#479 #489	



材質與表面處理

- 項目 ① 本體含擋片：本體：尼龍(PA6+GF)。擋片：SPCC，鍍鋅。
- 項目 ② 齒輪盒：鋅合金，鍍鋅耐蝕五彩。
- 項目 ③ 齒片接頭：鋅合金，鍍鋅耐蝕五彩。
- 項目 ④ 導套及座：導套：鋅合金，鍍鋅耐蝕五彩。座：SPCC，鍍鋅。
- 項目 ⑤ 連桿接頭：鋅合金，鍍鋅耐蝕五彩。
- 項目 ⑥ 輪檔：鐵(SPHC)，鍍鋅。
- 項目 ⑦ 連桿Ø8：1008鐵製，鍍鋅。

MATERIAL AND FINISH

- Part ① : Body : Nylon(PA6+GF), Black.  
Pawl : SPCC, Zinc plated.
- Part ②③④⑤ : Zinc alloy, Zinc plated plus chromic-acid passivated.
- Part ⑥ : Hot-rolled Steel (SPHC), Zinc plated.
- Part ⑦ : Steel (1008), Zinc plated.

TYPES

- Left or Right opening.
- Only the cog box is marked "R" or "L".
- Dust-resistant and waterproof (IP66).

特徵

- 左開或右開。
- 齒輪盒上有標記 "R" 或 "L"。
- 防塵、防水(IP66)。

SPECIFICATION:

Unit:mm

產品編號 Item No.	型式 Type	配備說明 Contents	連桿 Rod ⑦	重量 Weight(g)
B-021941-1L	左開型 Left opening	①+key		300
B-021941L (508)		①+②+③+④+⑤+⑥+⑦+key	508	1145.2
B-021941L (703)		①+②+③+④+⑤+⑥+⑦+key	703	1302
B-021941L (858)		①+②+③+④+⑤+⑥+⑦+key	858	1424.8
B-021941-1R	右開型 Right opening	①+key		300
B-021941R (508)		①+②+③+④+⑤+⑥+⑦+key	508	1145.2
B-021941R (703)		①+②+③+④+⑤+⑥+⑦+key	703	1302
B-021941R (858)		①+②+③+④+⑤+⑥+⑦+key	858	1424.8



**BS-1320 Series** 圓型拉壓門鎖 *Push-to-Close Latch (Pull Ring Slam Latch)*

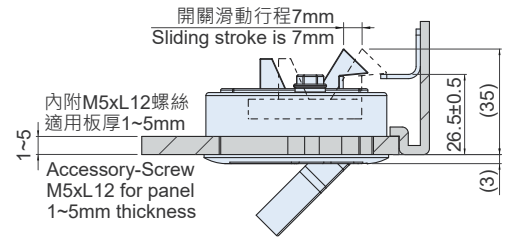
SUS316



BS-1320-A-K

BS-1320-A

檔片  
Pawl



**材質與表面處理**

- 本體與固定架：不銹鋼(SUS316)，亮面拋光。
- 檔片、M5\*L12螺絲：不銹鋼(SUS304)。

**特徵**

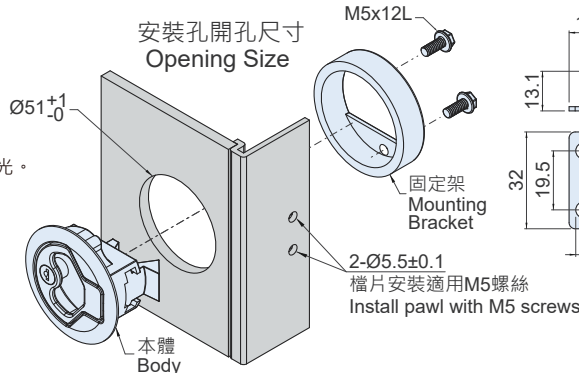
- 拉動手柄即可開啟門板，關閉時只需推回即可關門。
- 安全設計，可從門內按壓鎖舌進行開鎖。

**MATERIAL AND FINISH**

- Body and Mounting Bracket: Stainless steel(SUS316), High gloss polished.
- Pawl and M5\*L12 screws : Stainless steel(SUS304).

**FEATURES**

- Open door by pulling handle. Close door by pushing panel, no need to pull handle again.
- Security design: user can unlock by pressing latch inside the door.



**SPECIFICATIONS:**

Unit:mm

產品編號 Item No.	型式 Type	材質 Material	表面處理 Finish	重量 Weight(g)
BS-1320-A	無鎖芯 Without Lock	SUS316	亮面拋光 High gloss polished	300
BS-1320-A-K	有鎖芯 With Lock			319

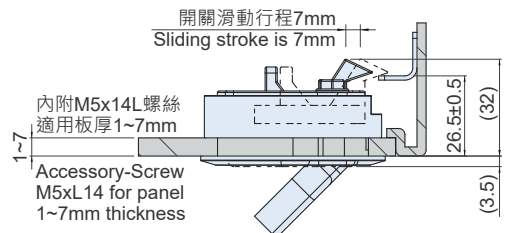
**BP-1320 Series** 圓型拉壓門鎖 *Push-to-Close Latch (Pull Ring Slam Latch)*



BP-1320-W-K

BP-1320-B

檔片  
Pawl



**材質與表面處理**

- 本體與固定架：尼龍(PA)，白色或黑色。
- 檔片、M5\*L14螺絲：不銹鋼(SUS304)。

**特徵**

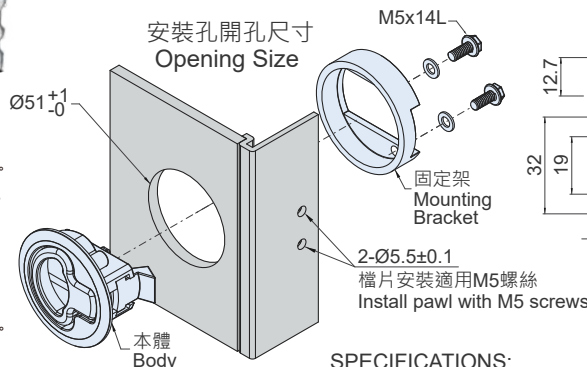
- 拉動手柄即可開啟門板，關閉時只需推回即可關門。
- 安全設計，可從門內按壓鎖舌進行開鎖。

**MATERIAL AND FINISH**

- Body and Mounting Bracket: Nylon(PA). White or Black.
- Pawl and M5\*L14 screws : Stainless steel (SUS304).

**FEATURES**

- Open door by pulling handle. Close door by pushing panel, no need to pull handle again.
- Security design: user can unlock by pressing latch inside the door.

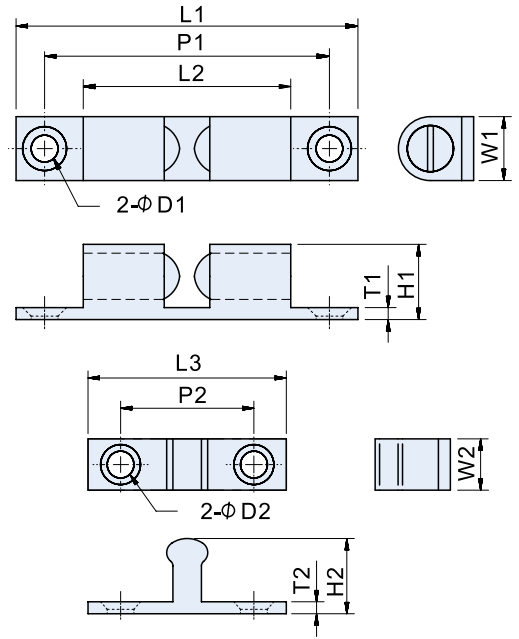
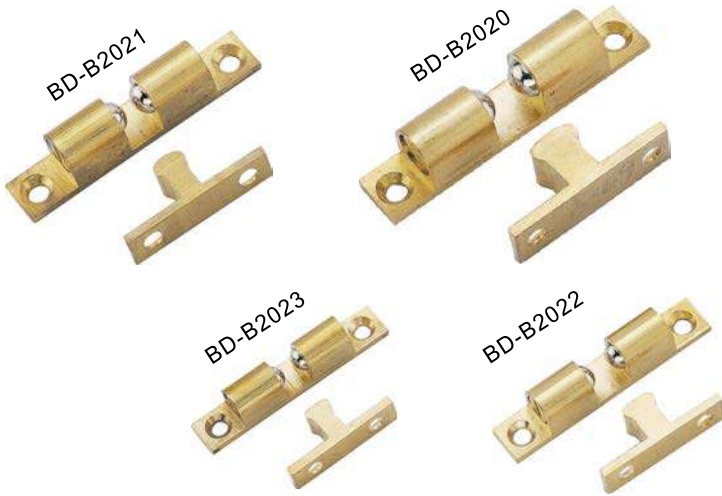


**SPECIFICATIONS:**

Unit:mm

產品編號 Item No.	型式 Type	材質 Material	表面處理 Finish	重量 Weight(g)
BP-1320-B	無鎖芯 Without Lock	尼龍 Nylon	黑色 Black	68.4
BP-1320-B-K	有鎖芯 With Lock			76.6
BP-1320-W	無鎖芯 Without Lock		白色 White	59
BP-1320-W-K	有鎖芯 With Lock			67.4

**BD-B202 Series 拉壓門鎖 Push-to-Close Latch (Tension Catch)**



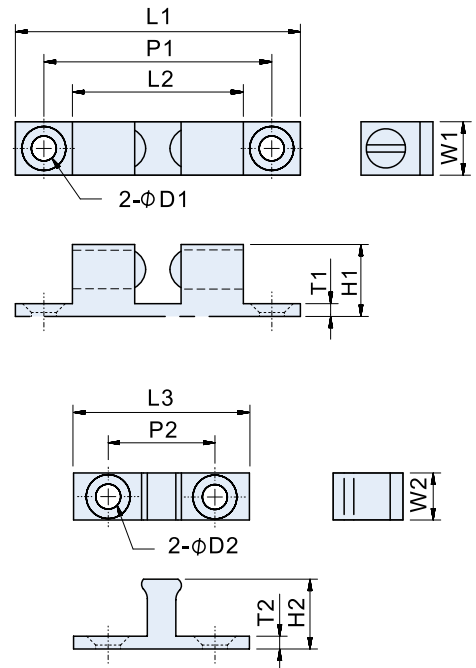
**SPECIFICATIONS:**

Unit:mm

產品編號 Item No.	材質 Material	表面處理 Finish	尺寸 Dimensions										夾緊力 Vised Capacity		重量 Weight (g)			
			L1	L2	L3	W1	W2	H1	H2	T1	T2	P1	P2	D1		D2	拉離 Pull out	壓力 Pull in
BD-B2020	青銅 Bronze	銅本色 Natural	68.4	46.8	40.2	13	12	15	15.7	2.4	2.2	58	30	4.8	4.8	4 kgf	8 kgf	67.8
BD-B2021			59.8	36	34.5	11.2	9.2	13.2	13.5	2.4	2.2	49.8	24	4.8	4.8	2 kgf	4 kgf	39.6
BD-B2022			49	30.6	28.8	8.8	7.6	10.6	11.2	2	2	39.8	19.8	3.8	3.8	1.8 kgf	3.6 kgf	22.6
BD-B2023			44	26.8	24.7	8	6.6	9.4	9.8	2	1.7	35	15.2	3.5	3.5	1 kgf	2 kgf	15.8

**BD-B2024 拉壓門鎖 Push-to-Close Latch (Tension Catch)**

BD-B2024



**SPECIFICATIONS:**

Unit:mm

產品編號 Item No.	材質 Material	表面處理 Finish	尺寸 Dimensions										夾緊力 Vised Capacity		重量 Weight (g)			
			L1	L2	L3	W1	W2	H1	H2	T1	T2	P1	P2	D1		D2	拉離 Pull out	壓力 Pull in
BD-B2024	青銅 Bronze	銅本色 Natural	39.3	24.4	24.3	7.6	6.6	10	10	2	1.7	31.5	15.2	3.5	3.5	0.8 kgf	1.6 kgf	15.6

**B-2090201****正壓防水條 Positive Pressure Waterproof Sealing Strip****規格**

- 施工壓力：6kgf/100mm 以下
- 脫落力：6kgf/100mm 以上

**特徵**

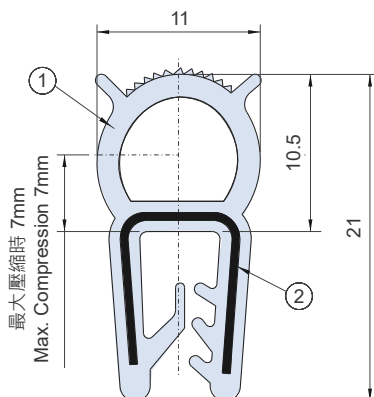
- 內包金屬材料易按裝成型，夾持保持力完美。
- 齒紋設計，防水、防塵佳，長時間密貼後再開門時不會黏，好開啟。
- 耐鹼、耐低濃度酸、耐侯溫度：-40°C ~ 130°C。
- 材料符合UL 94 HB防火等級。
- 最小彎曲半徑：R25。

**SPECIFICATIONS**

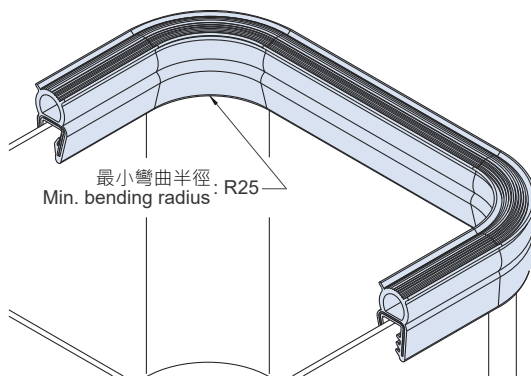
- Insert capacity: Under 6kgf/100mm.
- Sustaining capacity: Above 6kgf/100mm.

**FEATURES**

- Using metal inside, to keep sustaining capacity perfectly.
- After long term use it wouldn't be stick, easy to install and secure.
- Dust-resistant and waterproof.
- Temperature : It works properly between -40°C and 130°C .
- Material compliant with UL 94 HB standards.
- Minimum bending radius: R25



使用例  
Example of application

**SPECIFICATIONS:**

Unit:mm

	材質 Material	表面顏色 Color	適用板厚 Max. Panel Thk.	重量(g/m) Weight
①	EPDM軟質	黑色 Black	1.2~3.2mm	190
②	蕊材 Core: SPCC	材料本質 Natural		

包裝方式：每箱100米 (可零購) Package: 100M/carton (Available for retail)

**B-2090202****側壓防水條 Side Pressure Waterproof Sealing Strip****規格**

- 施工壓力：6kgf/100mm 以下
- 脫落力：6kgf/100mm 以上

**特徵**

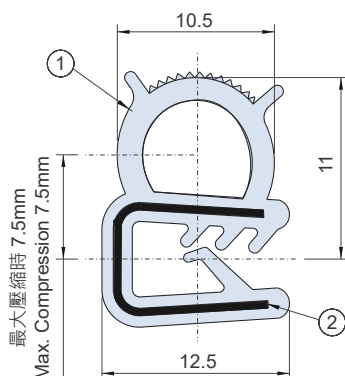
- 內包金屬材料易按裝成型，夾持保持力完美。
- 齒紋設計，防水、防塵佳，長時間密貼後再開門時不會黏，好開啟。
- 耐鹼、耐低濃度酸、耐侯溫度：-40°C ~ 130°C。
- 材料符合UL 94 HB防火等級。
- 最小彎曲半徑：R25。

**SPECIFICATIONS**

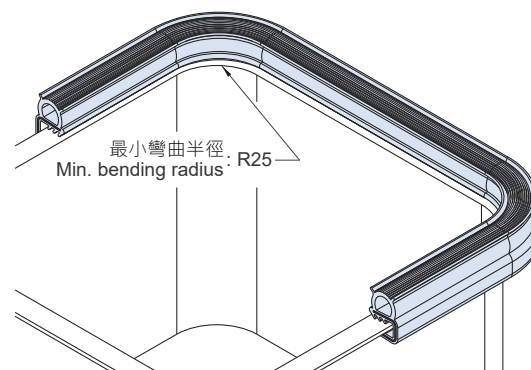
- Insert capacity: Under 6kgf/100mm.
- Sustaining capacity: Above 6kgf/100mm.

**FEATURES**

- Using metal inside, to keep sustaining capacity perfectly.
- After long term use it wouldn't be stick, easy to install and secure.
- Dust-resistant and waterproof.
- Temperature : It works properly between -40°C and 130°C .
- Material compliant with UL 94 HB standards.
- Minimum bending radius: R25



使用例  
Example of application

**SPECIFICATIONS:**

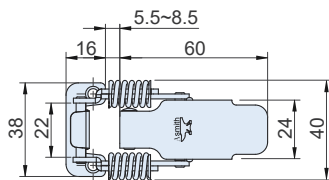
Unit:mm

	材質 Material	表面顏色 Color	適用板厚 Max. Panel Thk.	重量(g/m) Weight
①	EPDM軟質	黑色 Black	1.2~3.2mm	176
②	蕊材 Core: SPCC	材料本質 Natural		

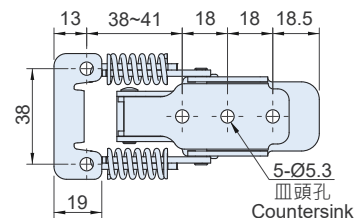
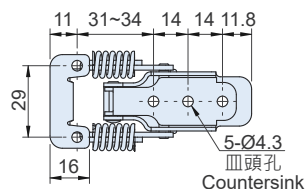
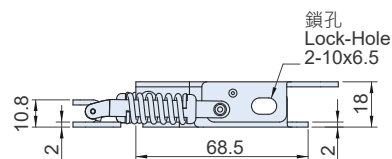
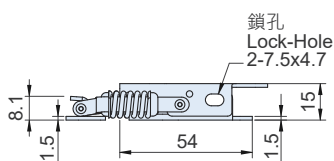
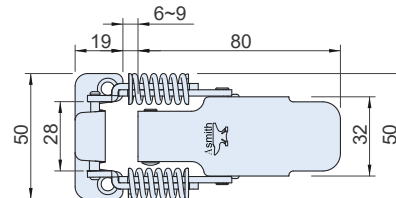
包裝方式：每箱100米 (可零購) Package: 100M/carton (Available for retail)



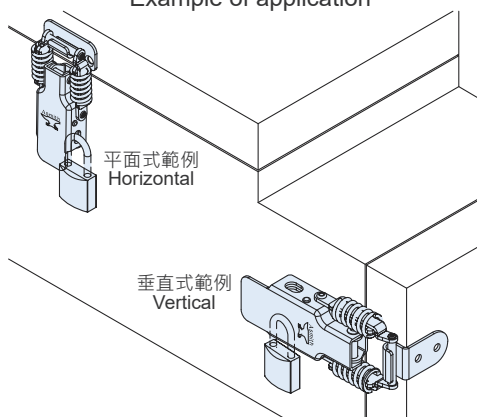
CS-0120 / CT-0120



CS-0130 / CT-0130



使用例  
Example of application



SPECIFICATION:

Unit:mm

產品編號 Item No.	材質 Material	表面處理 Finish	拉伸距離 \ 引張荷重 Extension Length \ Compression Force				重量 Weight (g)
			1 mm	2 mm	3 mm	4 mm	
CS-0120	SUS304	毛絲面 Brushed finish	22 kgf	27 kgf	33 kgf	38 kgf	69
CT-0120	SPCC	鍍鋅 Zinc Plated	28 kgf	36 kgf	41 kgf	47 kgf	71
CS-0130	SUS304	毛絲面 Brushed finish	28 kgf	34 kgf	41 kgf	44 kgf	136
CT-0130	SPCC	鍍鋅 Zinc Plated	29 kgf	36 kgf	40 kgf	50 kgf	140

特徵

- 兩邊有彈簧，具有迫緊式功能。
- 可用銅掛鎖阻絕彈開可能性及增加安全性。

FEATURES

- Both sides spring design with compression function.
- Standard Lock-hole can using with lock.

可替換鉤座 ALTERNATIVE KEEPERS:

產品編號 Item No.											
	CS-0120-3 CT-0120-3	CS-0120-4 CT-0120-4	CS-0120-6 CT-0120-6	CS-0120-7 CT-0120-7	CS-1120-2 CT-1120-2	CS-0210-2 CT-0210-2	CS-0220-2 CT-0220-2	CS-0230-2 CT-0230-2	CS-0210-3	CS-0220-3	CS-0230-3
CS-0120 CT-0120	●	●	●	●		●	●		●	●	
CS-0130 CT-0130	●	●			●			●		●	●

備註：詳細規格請參考76~77頁

Remark : Please refer to page 76~77 for specifications.

材質與表面處理

- CS系列：不銹鋼(SUS304)，震動亮面。
- CT系列：鐵(SPCC)，鍍鋅(符合RoHS規範)

MATERIAL AND FINISH

- CS Series: Stainless steel (SUS304), Vibration ground.
- CT Series: Steel (SPCC), Zinc plated.

CS-3130

迫緊搭扣 Draw Latch (Spring Loaded Type)

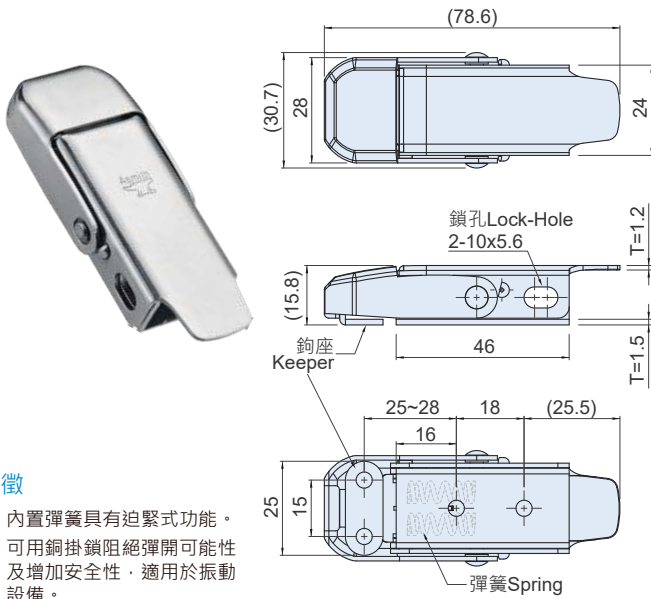
SUS304



CS-112

迫緊搭扣 Draw Latch (Spring Loaded Type)

SUS304



特徵

- 內置彈簧具有迫緊式功能。
- 可用銅掛鎖阻絕彈開可能性及增加安全性。適用於振動設備。

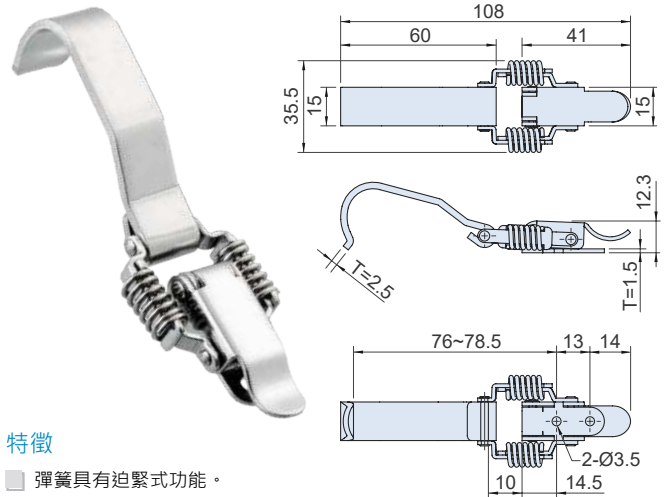
FEATURES

- Inner spring design with compression function.
- Standard Lock-hole can using with lock. Suitable for vibration equipment.

SPECIFICATION:

Unit:mm

產品編號 Item No.	材質 Material	表面處理 Finish	重量 Weight (g)
CS-3130	SUS304	震動亮面 Vibration ground	75



特徵

- 彈簧具有迫緊式功能。
- 耐腐蝕性、耐藥品性。
- 適合用於桶槽、振動設備。

FEATURES

- 2 springs provide strong and average compression force.
- Corrosion resistance.
- Suitable for barrels and vibration equipment.

SPECIFICATION:

Unit:mm

產品編號 Item No.	材質 Material	表面處理 Finish	重量 Weight (g)	引張荷重 Compression Force			
				拉伸距離 \ 引張荷重 Extension Length \ Compression Force			
				1.5 mm	2 mm	3 mm	4 mm
CS-112	SUS304	震動亮面 Vibration ground	57	9 kgf	13 kgf	18 kgf	22 kgf

行程 ( Spring compression : 1.5~4 )

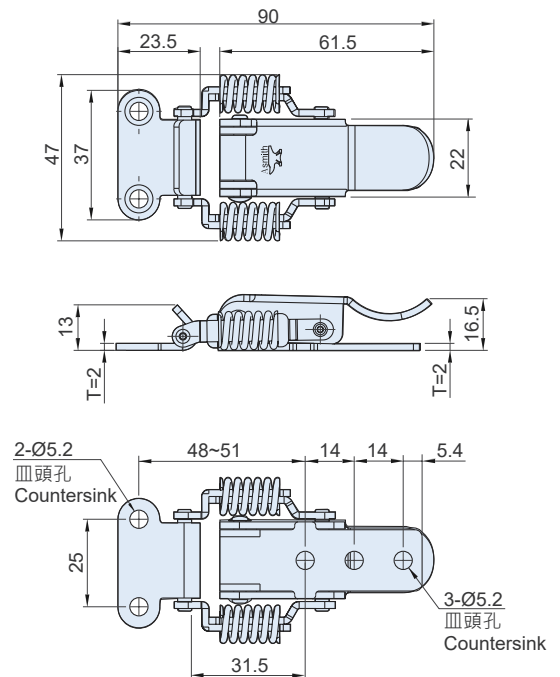
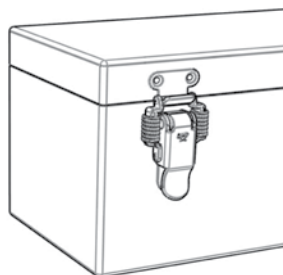
CS-1120  
CT-1120

迫緊搭扣 Draw Latch (Spring Loaded Type)

SUS304



使用例  
Example of application



特徵

- 彈簧具有迫緊式功能。
- 可用銅掛鎖阻絕彈開可能性及增加安全性。適用於振動設備。

FEATURES

- Spring design with compression function.
- Standard Lock-hole can using with lock. Suitable for vibration equipment.

SPECIFICATION:

Unit:mm

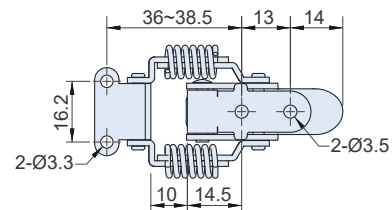
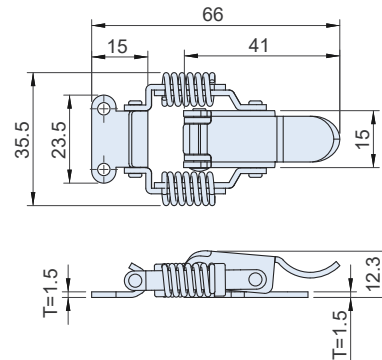
產品編號 Item No.	材質 Material	表面處理 Finish	拉伸距離 \ 引張荷重 Extension Length \ Compression Force				重量 Weight (g)
			1 mm	2 mm	3 mm	4 mm	
CS-1120	SUS304	震動亮面 Vibration ground	22 kgf	27 kgf	32.5 kgf	38 kgf	88
CT-1120	SPCC	鍍鋅 Zinc Plated	28 kgf	36 kgf	41 kgf	47 kgf	88

行程 ( Spring compression : 1~4 )

CS-111 Series  
CT-111

迫緊搭扣 Draw Latch (Spring Loaded Type)

SUS304



行程 ( Spring compression : 1.5~4 )

特徵

- 彈簧具有迫緊式功能。
- 耐腐蝕性・耐藥品性。
- 有直角鉤及平面鉤可選擇搭配。

FEATURES

- 2 springs provide strong and average compression force.
- Corrosion resistance.
- The option are vertical keeper and horizontal keeper to been selected.

SPECIFICATION:

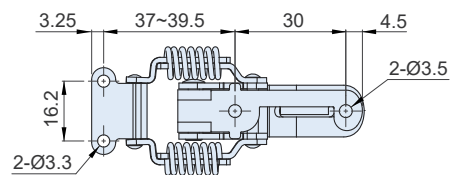
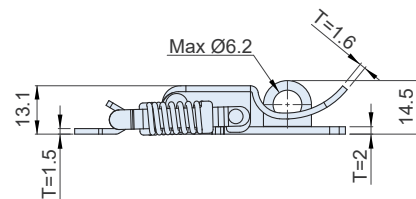
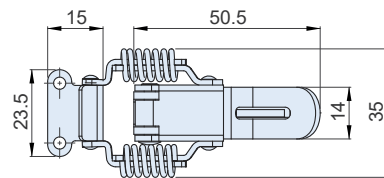
Unit:mm

產品編號 Item No.	材質 Material	表面處理 Finish	拉伸距離 \ 引張荷重 Extension Length \ Compression Force				重量 Weight (g)
			1.5 mm	2 mm	3 mm	4 mm	
CS-111	SUS304	震動亮面 Vibration ground	9 kgf	13 kgf	18 kgf	22 kgf	30
CT-11101W	SPCC	鍍鋅 Zinc Plated					30
CT-111	SPCC	材料本質 Natural					29.2

CS-0412 Series  
CT-0412

迫緊搭扣 Draw Latch (Spring Loaded Type)

SUS304



行程 ( Spring compression : 1.5~4 )

特徵

- 彈簧具有迫緊式功能。
- 可用銅掛鎖阻絕彈開可能性及增加安全性・適用於振動設備。

FEATURES

- Spring design with compression function.
- Standard Lock-hole can using with lock. Suitable for vibration equipment.

SPECIFICATION:

Unit:mm

產品編號 Item No.	材質 Material	表面處理 Finish	拉伸距離 \ 引張荷重 Extension Length \ Compression Force				重量 Weight (g)
			1.5 mm	2 mm	3 mm	4 mm	
CS-0412	SUS304	震動亮面 Vibration ground	9 kgf	13 kgf	18 kgf	22 kgf	42.5
CT-0412	SPCC	鍍鋅 Zinc Plated					

**CS-27 Series**  
**CT-27**

迫緊搭扣 *Draw Latch*  
(Spring Loaded Type)

SUS304

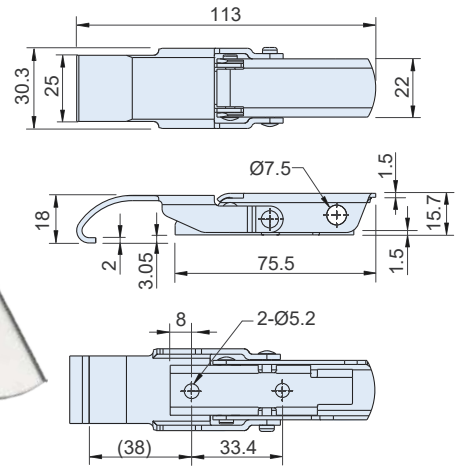
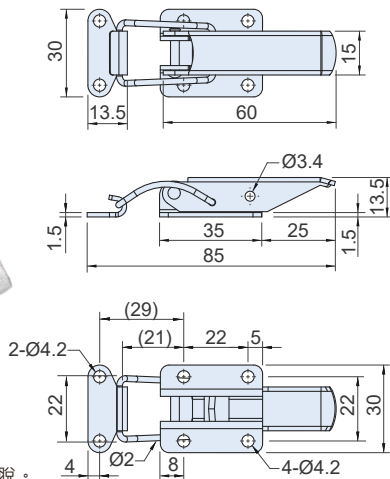


**CS-00227-1**  
**CT-00227-1**

SUS304



CS-27100-A



**特徵**

- 線環特殊設計，經久不鬆脫。
- 可插栓使物件更牢固。

**FEATURES**

- The durable design of the wire loop prevents it from loosening after a long time use.
- Use with the bolt can be more firmly.

**SPECIFICATION:**

Unit:mm

產品編號 Item No.	材質 Material	表面處理 Finish	引張荷重 Load Capacity (kg)	重量 Weight (g)
CS-27100-A	SUS304	震動亮面 Vibration ground	30	42.7
CT-27100-W	SPCC	鍍鋅 Zinc plated		41.6

**特徵**

- 金屬彈性弧形鉤，具有迫緊效果。
- 可用銅掛鎖阻絕彈開可能性及增加安全性。

**FEATURES**

- Provide compression force, metal elastic arc hook, curved hooks can force the lid to not shake.
- Standard lock-hole available padlocks to prevent from the accident.

**SPECIFICATION:**

Unit:mm

產品編號 Item No.	材質 Material	表面處理 Finish	引張荷重 Load Capacity (kg)	重量 Weight (g)
CS-00227-1	SUS304	震動亮面 Vibration ground	50	86.4
CT-00227-1	SPCC	鍍鋅 Zinc plated	40	88.4

**CS-1113**  
**CT-11130W**

迫緊搭扣 *Draw Latch*  
(Spring Loaded Type)

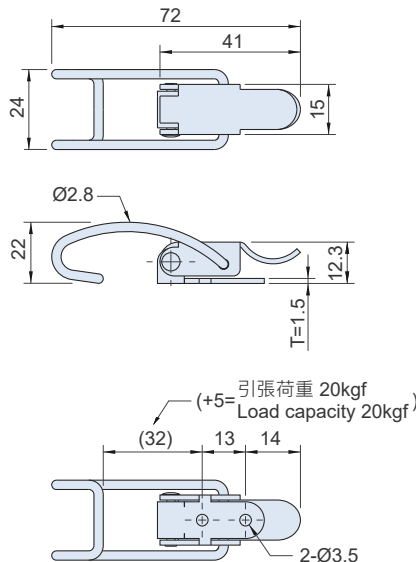
SUS304



**CS-0413**

迫緊搭扣 *Draw Latch*  
(Spring Loaded Type)

SUS304



**特徵**

- 具有迫緊式之功能。

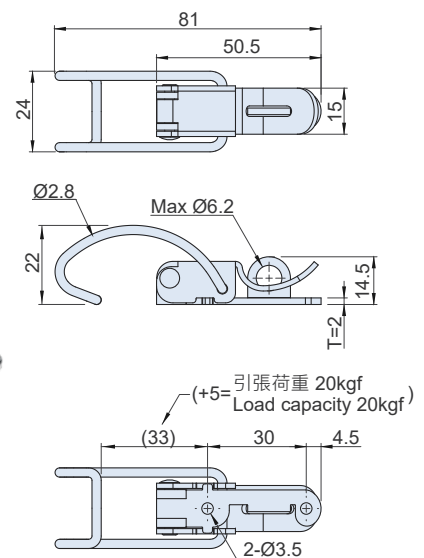
**FEATURES**

- Provide compression force.

**SPECIFICATION:**

Unit:mm

產品編號 Item No.	材質 Material	表面處理 Finish	引張荷重 Load Capacity (kg)	重量 Weight (g)
CS-1113	SUS304	震動亮面 Vibration ground	20	25
CT-11130W	SPCC	鍍鋅 Zinc plated		24.4



**特徵**

- 具有迫緊式之功能。
- 可掛銅掛鎖。

**FEATURES**

- Provide compression force.
- Standard lock hole.

**SPECIFICATION:**

Unit:mm

產品編號 Item No.	材質 Material	表面處理 Finish	引張荷重 Load Capacity (kg)	重量 Weight (g)
CS-0413	SUS304	震動亮面 Vibration ground	20	34

CS-22  
CT-22

迫緊搭扣 Draw Latch  
(Spring Loaded Type)

SUS304



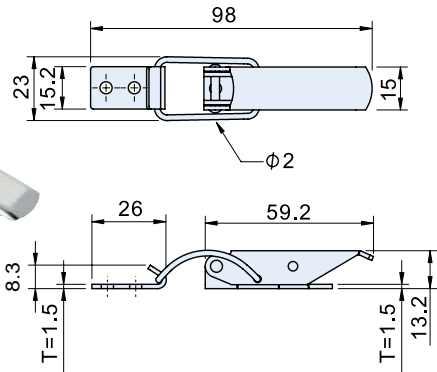
CT-0810

迫緊搭扣 Draw Latch  
(Spring Loaded Type)

RoHS



CS-22  
CT-22



特徵

- 具有迫緊式功能。
- 有直角鉤及平面鉤可選擇搭配。

FEATURES

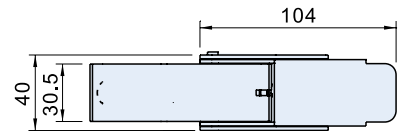
- Corrosion resistance.
- Provide compression force.
- The option are vertical keeper and horizontal keeper to be selected.

SPECIFICATIONS:

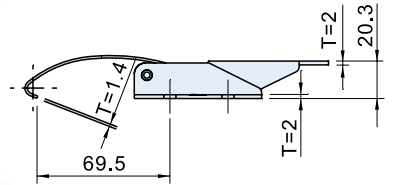
Unit:mm

產品編號 Item No.	材質 Material	表面處理 Finish	引張荷重 Load capacity (kg)	重量 Weight(g)
CS-22	SUS304	震動亮面 Vibration ground	25	38
CT-22	SPCC	鍍鋅 Zinc plated		30

CT-0810



CT-0810B



特徵

- 鉤體彈性，有迫緊功能。

FEATURES

- Elastic hook.
- Provide compression force.

SPECIFICATIONS:

Unit:mm

產品編號 Item No.	材質 Material	表面處理 Finish	引張荷重 Load capacity(kg)	重量 Weight(g)
CT-0810	SPCC	鍍鋅 Zinc Plated	120	195
CT-0810B		黑色 Black		196

CS-04007

迫緊搭扣 Draw Latch  
(Spring Loaded Type)

SUS304



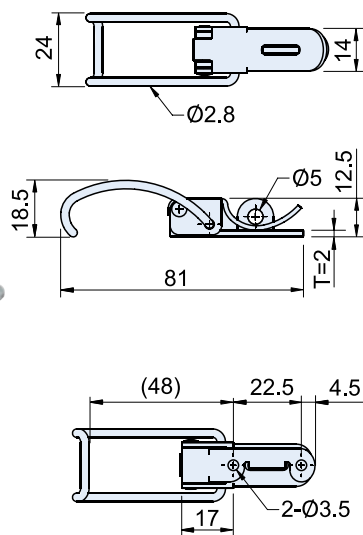
CS-29000

迫緊搭扣 Draw Latch  
(Spring Loaded Type)

SUS304



CS-04007



特徵

- 具有迫緊式之功能。
- 可掛銅掛鎖。

FEATURES

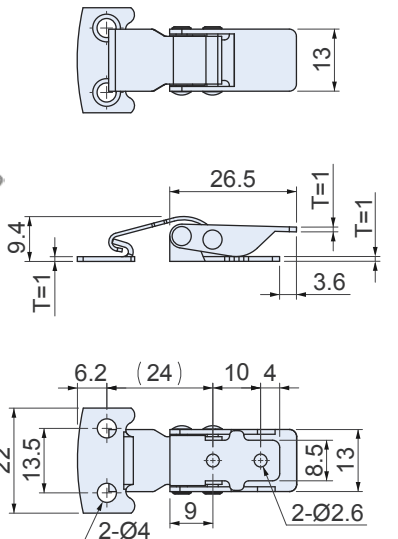
- Provide compression force.
- Standard lock hole.

SPECIFICATIONS:

Unit:mm

產品編號 Item No.	材質 Material	表面處理 Finish	引張荷重 Load capacity (kg)	重量 Weight(g)
CS-04007	SUS304	震動亮面 Vibration ground	20	28

CS-29000



特徵

- 具有迫緊式之功能。耐腐蝕性，耐藥品性。

FEATURES

- Provide compression force.

SPECIFICATIONS:

Unit:mm

產品編號 Item No.	材質 Material	表面處理 Finish	重量 Weight(g)
CS-29000	SUS304	震動亮面 Vibration ground	10

CS 搭扣系列 Draw Latches



CS-08300 / CT-08300



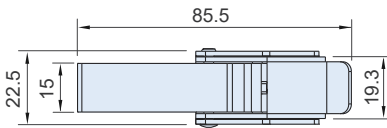
CS-08302 / CT-08302



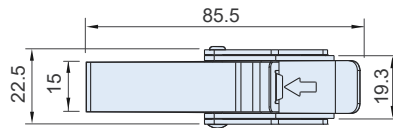
CS-08303



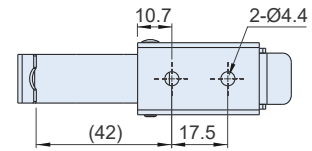
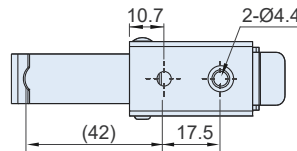
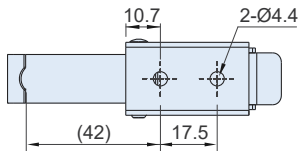
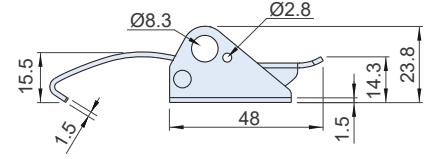
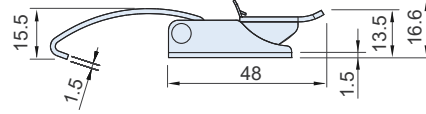
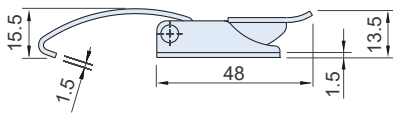
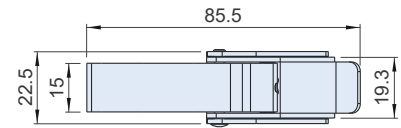
CS-08300 / CT-08300



CS-08302 / CT-08302



CS-08303



特徵

- 扣鉤特殊設計，可以無需鉤座而直接扣住物件或螺絲。
- CS(T)-08302的輔助鎖扣提供額外防護，避免嚴重震動彈開、意外開啟、衝擊載荷。
- CS-08303有兩種鎖固方式：
  - 可插栓線使物件更牢固
  - 可用鋼掛鎖阻絕彈開可能性及增加安全性

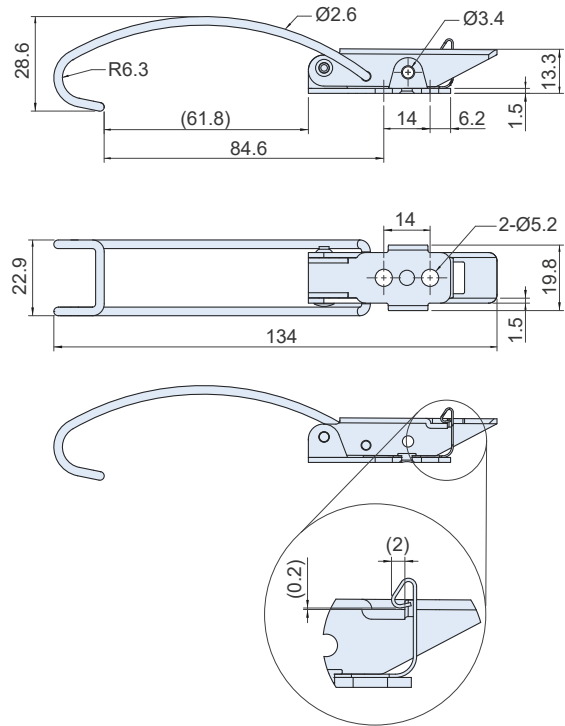
FEATURES

- Special hook design can easily and directly lock or hooked screws without latch keeper.
- CS(T)-08302: Make use of assistance latches and locks to do an additional protection, avoid seriously vibrating, suddenly opened, and loading huge capacity.
- CS-08303: Two ways for lock:
  - Can use tie wire to make sure the goods can be more stable.
  - Standard lock-hole available padlocks to prevent from the accident.

SPECIFICATION:

Unit:mm

產品編號 Item No.	主體 Body		扣鉤 Hook		彈片 Lock		引張荷重 Load capacity (kgf)	重量 Weight (g)
	材質 Material	表面處理 Finish	材質 Material	表面處理 Finish	材質 Material	表面處理 Finish		
CS-08300	SUS304	震動亮面 Vibration ground	SUS420	震動亮面+透明漆 Vibration ground + coating			2mm=50kgf	43
CT-08300	SPCC	鍍鋅 Zinc plated	SPCC	鍍鋅 Zinc plated				
CS-08302	SUS304	震動亮面 Vibration ground	SUS420	震動亮面+透明漆 Vibration ground + coating	SUS301	震動亮面 Vibration ground	2mm=50kgf	44.7
CT-08302	SPCC	鍍鋅 Zinc plated	SPCC	鍍鋅 Zinc plated				
CS-08303	SUS304	震動亮面 Vibration ground	SUS420	震動亮面+透明漆 Vibration ground + coating				50.6



特徵

- 扣鉤特殊設計，可以無需搭扣鉤而直接扣住物件或螺絲，簡單又方便
- 線環特殊設計，經久不鬆脫
- 輔助鎖扣提供額外防護，避免嚴重震動彈開
- 可插銷使物件更牢固

FEATURES

- Special hook design can easily and directly lock or hooked screws without latch keeper.
- The durable design of the wire loop prevents it from loosening after a long time use.
- Make use of assistance latches and R-pin hole to do an additional protection, avoid seriously vibrating, suddenly opened, and loading huge capacity.

SPECIFICATION:

Unit:mm

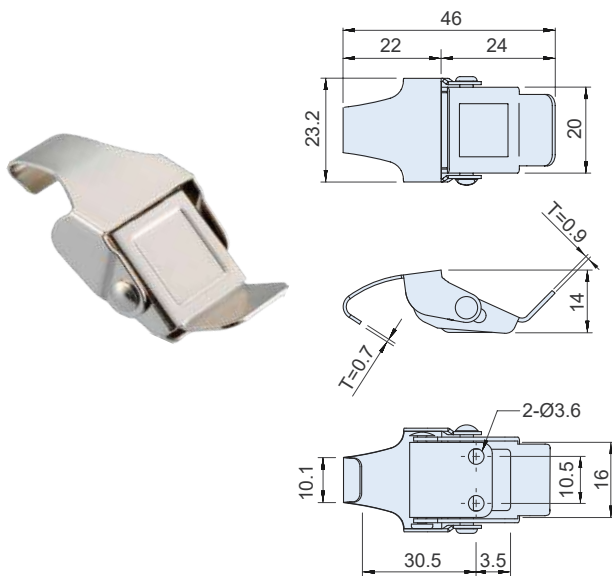
產品編號 Item No.	材質 Material	表面處理 Finish	引張荷重 Load Capacity (kgf)	重量 Weight (g)
CS-3780-W-1	SUS304	震動亮面 Vibration ground	35	75

C-3430

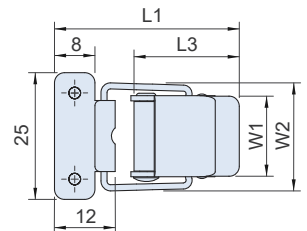
迫緊搭扣 Draw Latch (Spring Loaded Type)

CT-2510

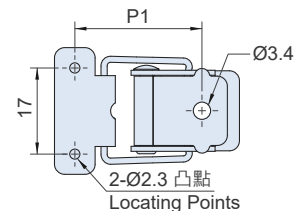
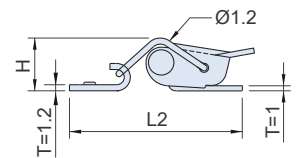
迫緊搭扣 Draw Latch (Spring Loaded Type)



CT-2510



CT-4110



材質與表面處理

- 鐵材(SPCC)·材料本質。

特徵

- 彈性鋼弧形鉤環具迫緊功能。
- 兩定位凸點使零件安裝更容易。

MATERIAL AND FINISH

- SPCC, Natural

FEATURES

- Piano wire latch spring provides good compression force.
- Two locating points provide easy location when installed.

SPECIFICATION:

產品編號 Item No.	尺寸 Dimensions							引張荷重 Load Capacity (kg)	重量 Weight (g)
	L1	L2	L3	P1	W1	W2	H		
CT-2510	36.5	34.5	21	25.5	16	20	9.5	15	10.8
CT-4110	31.5	29.5	17	21.7	14	19.5	9	15	8.8

特徵

- 金屬彈性弧形鉤，具有迫緊效果

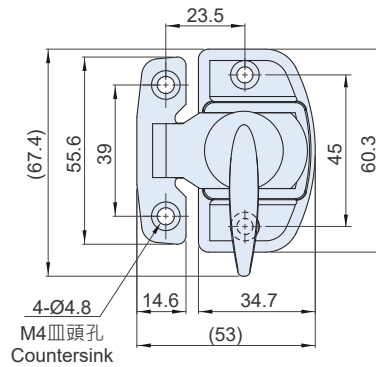
FEATURES

- Provide compression force, metal elastic arc hook, curved hooks can force the lid to not shake.

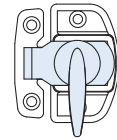
SPECIFICATION:

Unit:mm

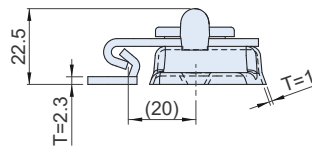
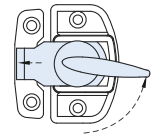
產品編號 Item No.	材質 Material	表面處理 Finish	重量 Weight (g)
C-3430	SPCC	鍍鎳 Nickel plated	15.8



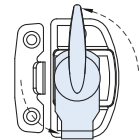
緊固  
Tightening



釋放  
Loosening



旋開  
Unlocking



特徵

- 開啟時，扣勾上移3mm後旋轉90度
- 關閉時，旋轉回正，且迫緊箱蓋不晃動

FEATURES

- When unlocking, buckle hook would automatically move 3mm up, and then turns 90 degrees.
- When locking, buckle hook returns to its original position to tighten the cover.

材質與表面處理

- 本體：SPCC，鍍鉻
- 把手：鋅合金，鍍鉻

MATERIAL AND FINISH

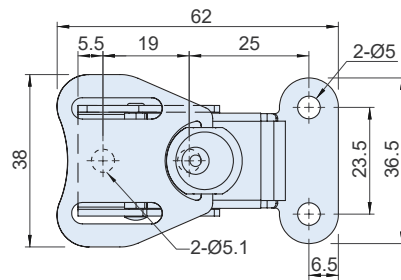
- Body: SPCC, Bright chrome plated.
- Handle: Die-cast Zinc, Bright chrome plated.

SPECIFICATION:

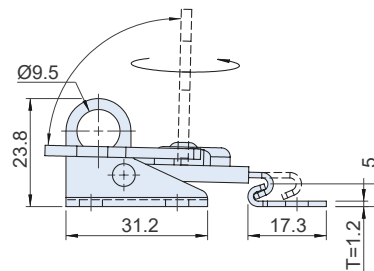
Unit:mm

產品編號 Item No.	材質 Material	表面處理 Finish	引張荷重 Load Capacity (kgf)	重量 Weight(g)
CT-3520-W	SPCC	鍍鉻 Bright chrome	80	74

CS-26228



CT-26227



特徵與用途

- 順時針旋轉拉緊後，施柄蓋平(閉鎖狀)，不易因振動而鬆開。
- 適用專業儀表、儀器、音響用機箱櫃、檢測儀器箱框。

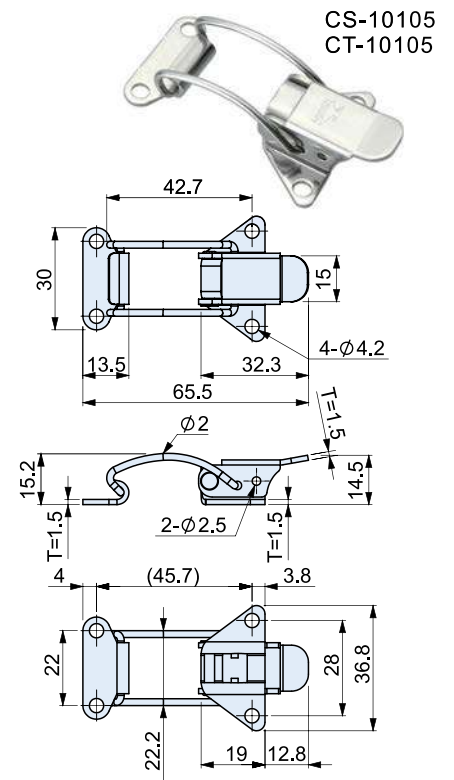
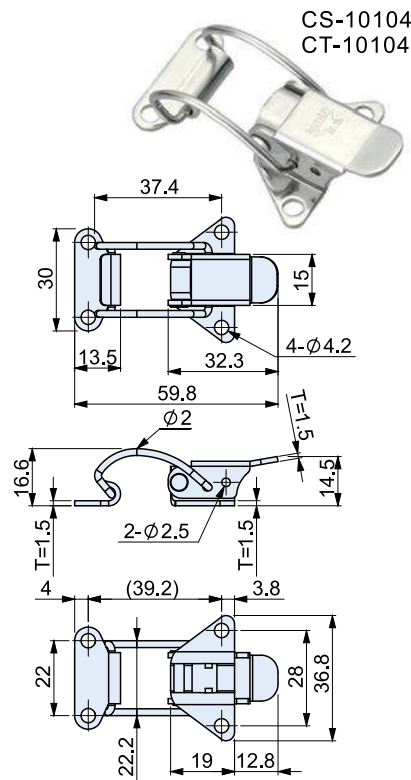
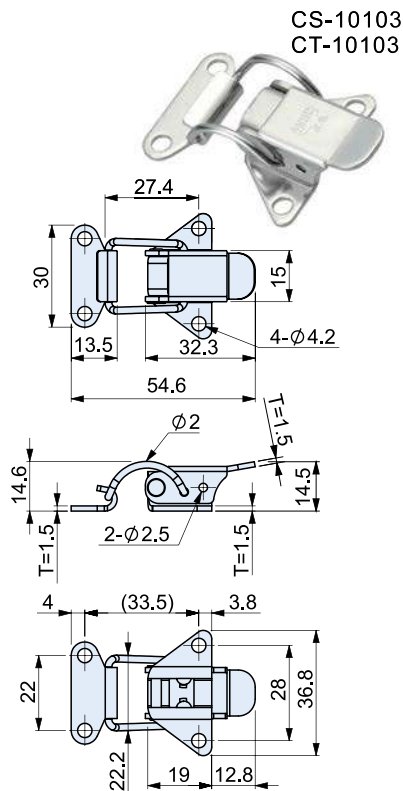
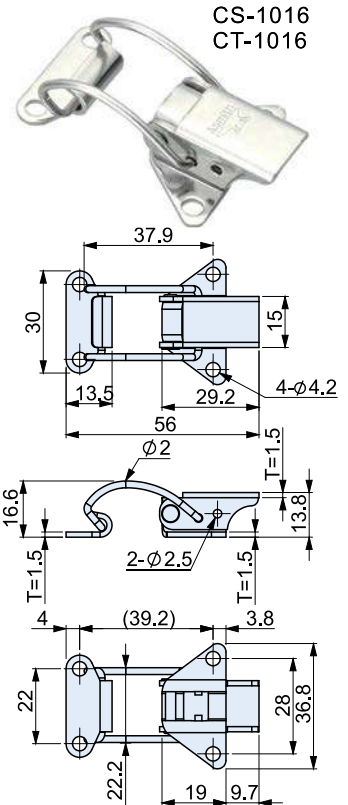
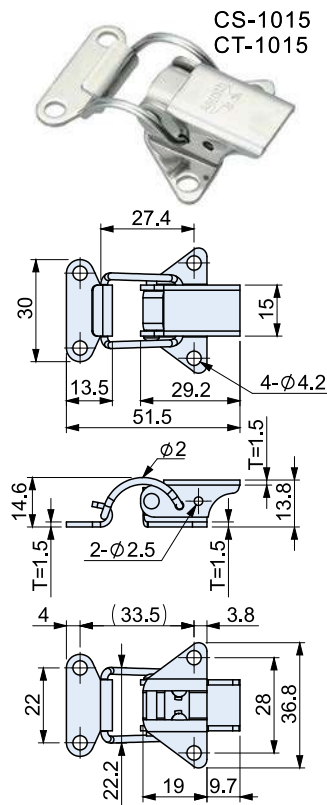
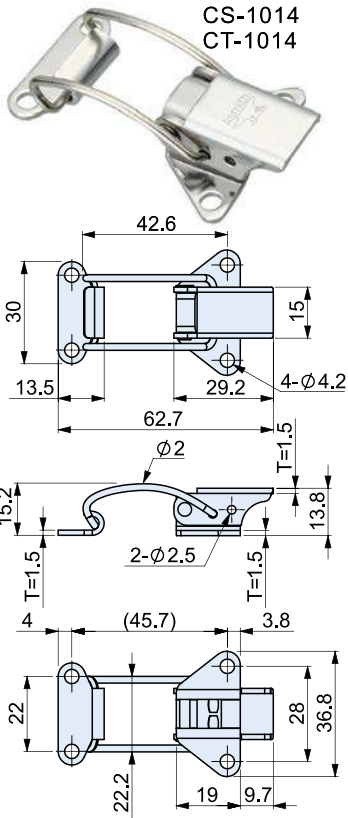
FEATURES AND APPLICATIONS

- Cover of rotator handle is parallelism after revolving to tense and it doesn't loosen easily at vibration.
- Used for professional instrument, equitment, cabinet of stereo and testing machines.

SPECIFICATION:

Unit:mm

產品編號 Item No.	材質 Material	表面處理 Finish	引張荷重 Load Capacity (kg)	重量 Weight (g)
CS-26228	SUS304	震動亮面 Vibration ground	30	54
CT-26227	SPCC	鍍鋅 Zinc plated		



SPECIFICATIONS:

Unit:mm

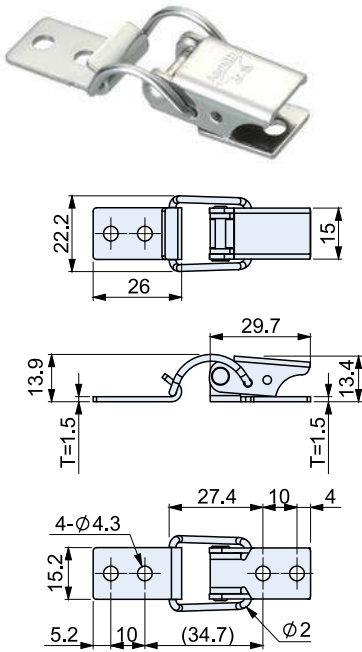
產品編號 Item No.	材質 Material	表面處理 Finish	引張荷重 Load capacity (kg)	重量 Weight(g)
CS-1014	SUS304	震動亮面 Vibration ground	22	20
CS-1015			21	24
CS-1016			20	20
CS-10103			21	23.9
CS-10104			20	20
CS-10105			22	20

SPECIFICATIONS:

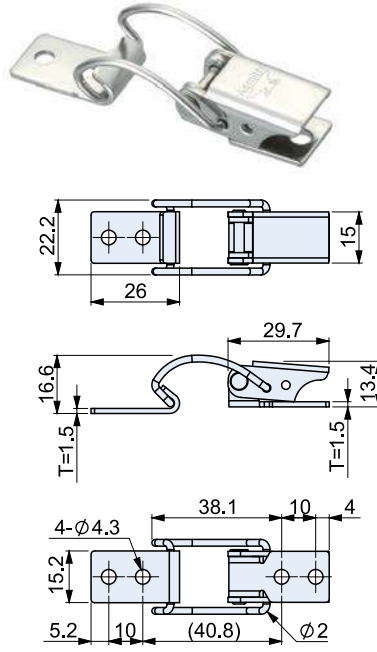
Unit:mm

產品編號 Item No.	材質 Material	表面處理 Finish	引張荷重 Load capacity (kg)	重量 Weight(g)
CT-1014	SPCC	鍍鋅 Zinc plated	22	19
CT-1015				23.4
CT-1016				19
CT-10103				23.3
CT-10104				19
CT-10105				19

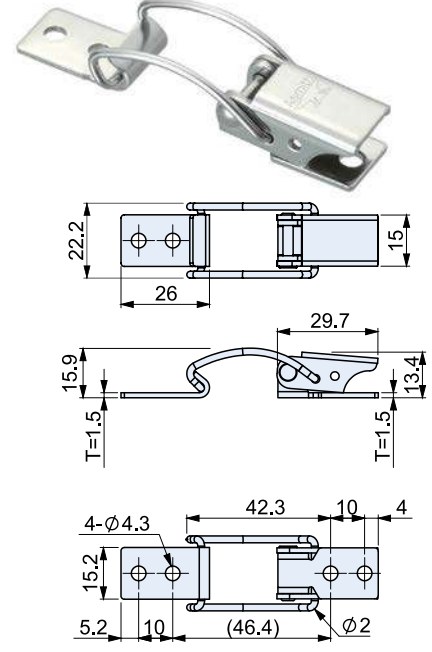
CS-19100  
CT-19100



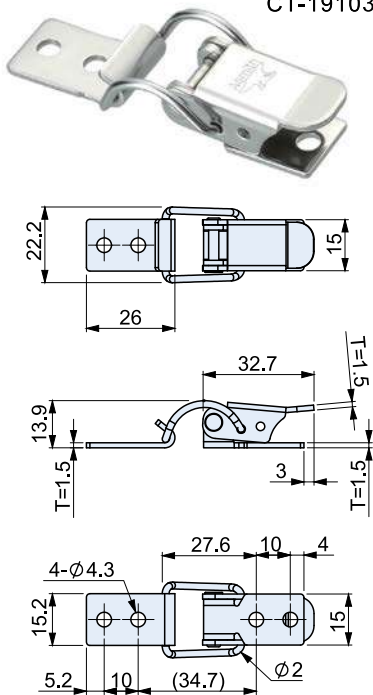
CS-19101  
CT-19101



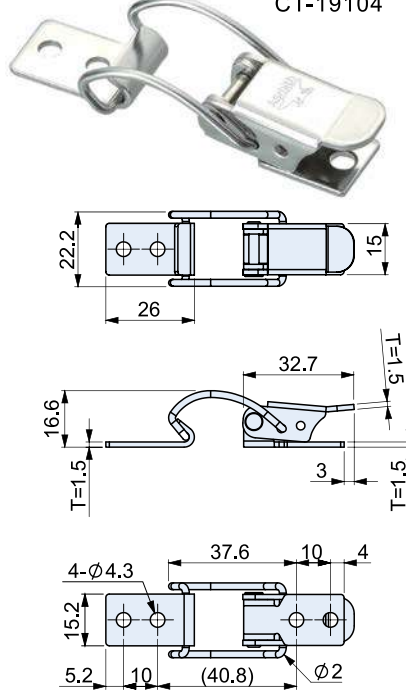
CS-19102  
CT-19102



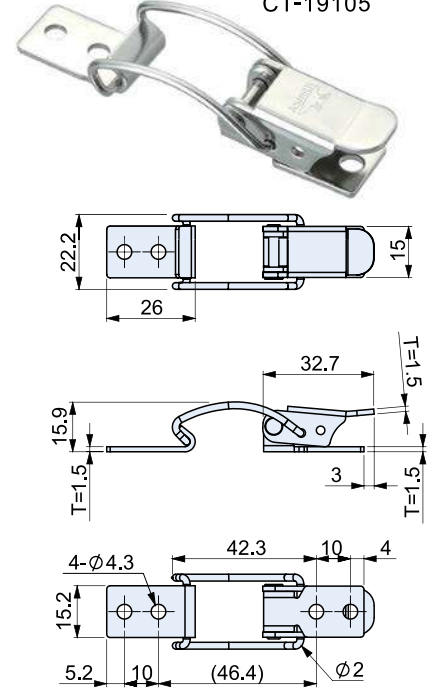
CS-19103  
CT-19103



CS-19104  
CT-19104



CS-19105  
CT-19105



SPECIFICATIONS:

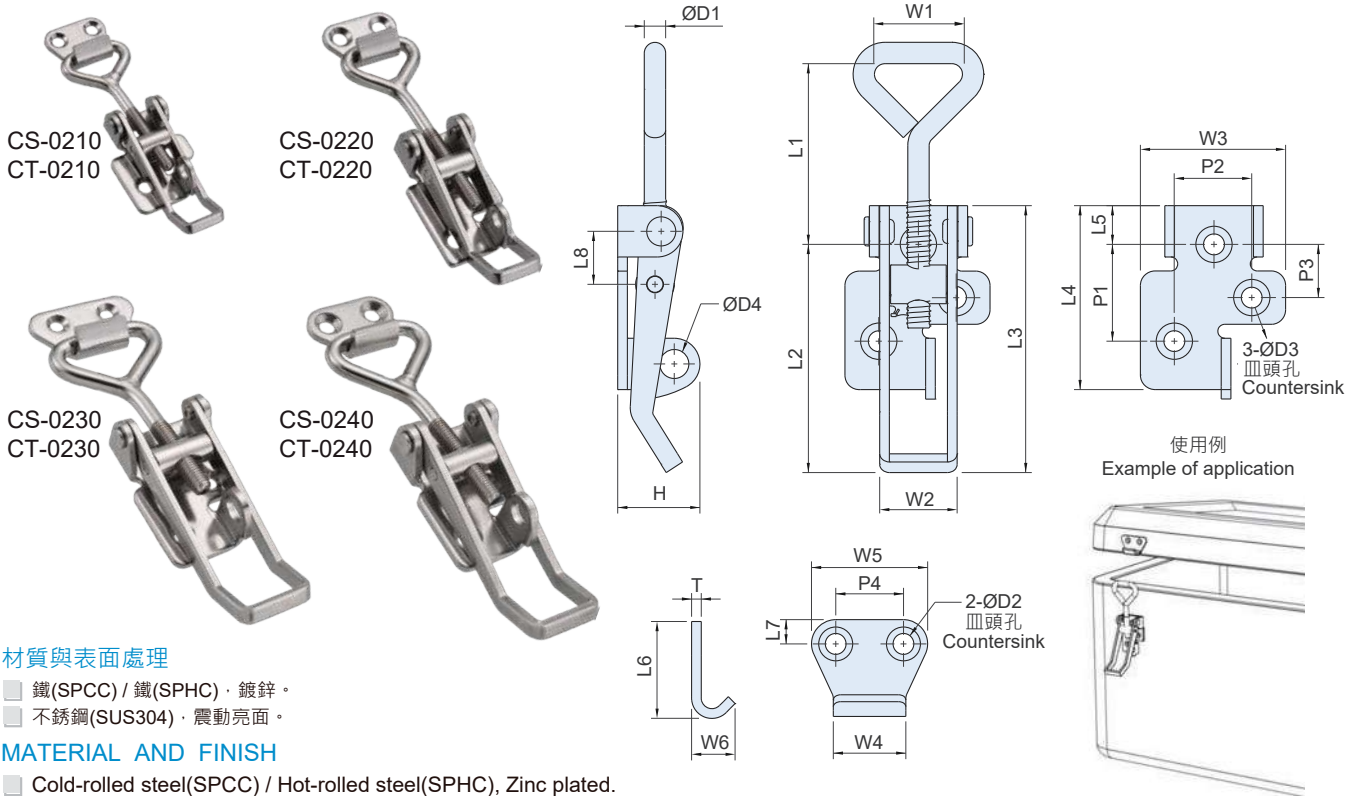
Unit:mm

產品編號 Item No.	材質 Material	表面處理 Finish	引張荷重 Load capacity (kg)	重量 Weight(g)
CS-19100	SUS304	震動亮面 Vibration ground	22	23.5
CS-19101			21	18.6
CS-19102			20	18.6
CS-19103			21	23.4
CS-19104			20	18.5
CS-19105			22	18.5

SPECIFICATIONS:

Unit:mm

產品編號 Item No.	材質 Material	表面處理 Finish	引張荷重 Load capacity (kg)	重量 Weight(g)
CT-19100	SPCC	鍍鋅 Zinc plated	22	22.9
CT-19101				18.2
CT-19102				18.2
CT-19103				22.8
CT-19104				18.1
CT-19105				18.1



材質與表面處理

- 鐵(SPCC) / 鐵(SPHC) · 鍍鋅 ·
- 不銹鋼(SUS304) · 震動亮面 ·

MATERIAL AND FINISH

- Cold-rolled steel(SPCC) / Hot-rolled steel(SPHC), Zinc plated.
- Stainless steel(SUS304), Vibration ground.

特徵

- 鉤環能依螺牙正反轉 · 調整適當鬆緊迫緊物件 ·
- 可用銅掛鎖阻絕彈開可能性及增加安全性 ·
- 搭扣經過去毛邊處理 · 消除掀把銳利感 · 不須加工保護套 ·
- 搭扣含圖中之平面鉤 · 若須搭配垂直鉤 · 請參考下方之鉤仔 ·

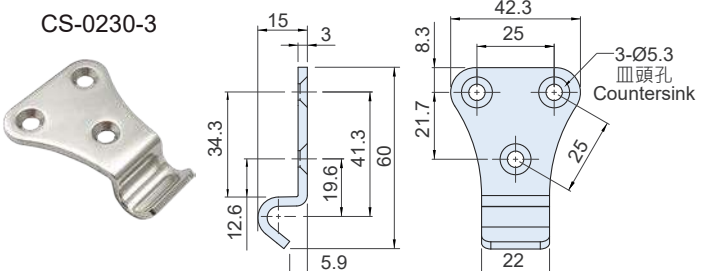
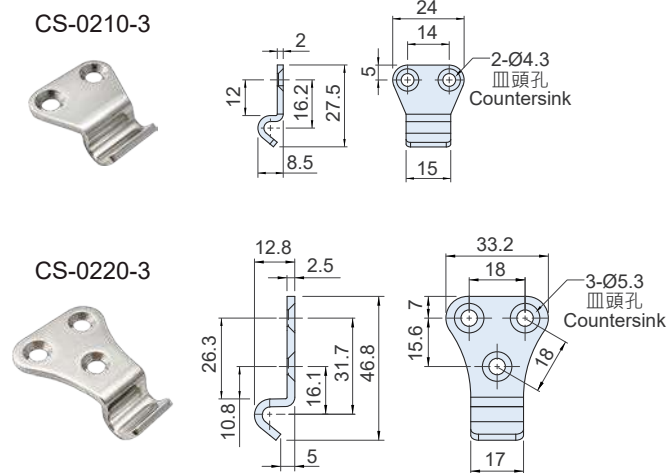
FEATURES

- With adjustable latch rod, user can adjust the suitable compression force.
- Standard lock-hole available padlocks to prevent from the accident.
- Draw Latch was treated with a shaving edge to eliminate the sharpness, so there is no need to have protective cover in the produce process.
- The draw latch is including the horizontal keeper, if you need vertical keeper then you can reference the below information.

SPECIFICATIONS:

Unit:mm

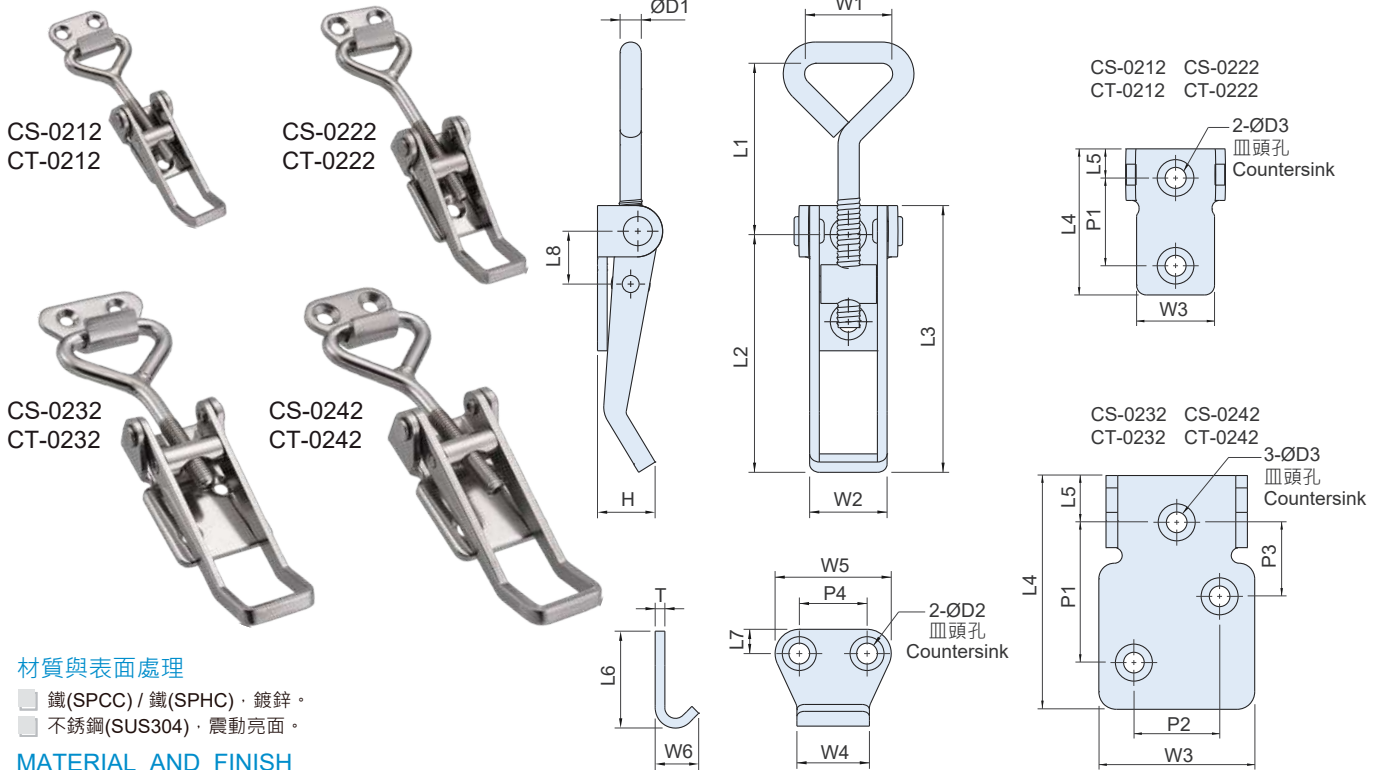
產品編號 Item No.	材質 Material	尺寸 Dimensions																				引張荷重 Load capacity (kgf)	重量 Weight (g)				
		L1	L2	L3	L4	L5	L6	L7	L8	W1	W2	W3	W4	W5	W6	H	P1	P2	P3	P4	D1			D2	D3	D4	T
CS-0210	SUS304	35~42	47	55	38	8	20	5	11	18.2	16	30	15	24	10.6	17	20	16	11	14	4.4	4.3	4.3	6	2	70	51.2
CT-0210	SPCC																										
CS-0220	SUS304	50~65	53	67	50	14	22	6	12	21.4	20	32	17	30	13.3	19	27	18	11	17	5.3	5.3	5.3	6	2.5	85	96.2
CT-0220	SPCC																										
CS-0230	SUS304	54~70	85	98	61	12	29	7.5	15	34	30	40	22	45	17	24.5	36	22	19	22	7	5.3	5.3	10	3	95	209.8
CT-0230	SPCC																										
CS-0240	SUS304	45~72	90	102	61	12	30	9	16	34	32	42	22	40	17	26	36	22	19	22	7	6.5	6.5	9	4	145	250.8
CT-0240	SPHC																										



SPECIFICATION:

Unit:mm

產品編號 Item No.	樣式 Type	材質 Material	表面處理 Finish	適用 Apply to	重量 Weight(g)
CS-0210-3	垂直鉤	SUS304	震動亮面	CS-0210 & CS-0212	8
CS-0220-3	Vertical keeper		Vibration ground	CS-0220 & CS-0222	21.2
CS-0230-3				CS-0230 & CS-0232	41.6



**材質與表面處理**

- 鐵(SPCC) / 鐵(SPHC) · 鍍鋅。
- 不銹鋼(SUS304) · 震動亮面。

**MATERIAL AND FINISH**

- Cold-rolled steel(SPCC) / Hot-rolled steel(SPHC), Zinc plated.
- Stainless steel(SUS304), Vibration ground.

**特徵**

- 鉤環能依螺牙正反轉 · 調整適當鬆緊迫緊物件。
- 搭扣經過去毛邊處理 · 消除撇把銳利感 · 不須加工保護套。
- 搭扣含圖中之平面鉤 · 若須搭配垂直鉤 · 請參考前頁下方之鉤仔。

**FEATURES**

- With adjustable latch rod, user can adjust the suitable compression force.
- Draw Latch was treated with a shaving edge to eliminate the sharpness, so there is no need to have protective cover in the produce process.
- The draw latch is including the horizontal keeper, if you need vertical keeper then you can reference the below information of the previous page.

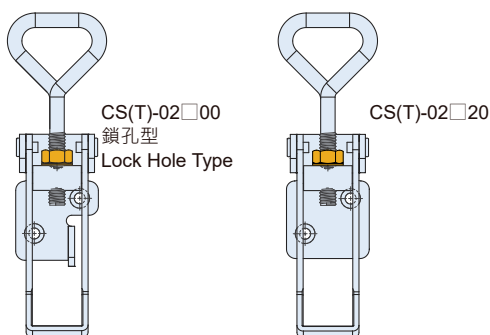
**SPECIFICATIONS:**

Unit:mm

產品編號 Item No.	材質 Material	尺寸 Dimensions																			引張荷重 Load capacity (kgf)	重量 Weight (g)				
		L1	L2	L3	L4	L5	L6	L7	L8	W1	W2	W3	W4	W5	W6	H	P1	P2	P3	P4			D1	D2	D3	T
CS-0212	SUS304	35~42	49	55	30	6	20	5	11	18.2	16	16	15	24	10.6	11.8	18	14	4.4	4.3	4.3	2	70	45		
CT-0212	SPCC																									
CS-0222	SUS304	50~65	53	67	42	14	22	6	12	21.4	20	25	17	30	13.3	16.4	17	17	5.3	5.3	5.3	2.5	85	86.8		
CT-0222	SPCC																									
CS-0232	SUS304	54~70	86	98	60	12	29	7.5	15	34	30	40	22	45	17	19.4	36	22	19	22	7	5.3	5.3	3	95	208.4
CT-0232	SPCC																									
CS-0242	SUS304	45~72	90	102	61	12	30	9	16	34	32	42	22	40	17	20	36	22	19	22	7	6.5	6.5	4	145	251
CT-0242	SPHC																									

訂製：加裝螺帽、華司 · MOQ100 *Customize: with Nut & Washer MOQ100*

訂製裝配示意圖  
Nut & Washer assembly illustration



CS(T)-02□0 鎖孔型 Lock Hole Type

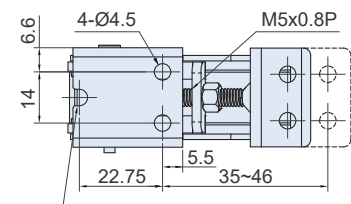
產品編號 Item No.	
原編號 Original	加裝螺帽、華司 With Nut & Washer
CS-0210	CS-02100
CT-0210	CT-02100
CS-0220	CS-02200
CT-0220	CT-02200
CS-0230	CS-02300
CT-0230	CT-02300
CS-0240	CS-02400
CT-0240	CT-02400

CS(T)-02□2

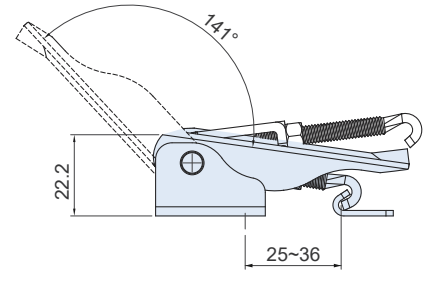
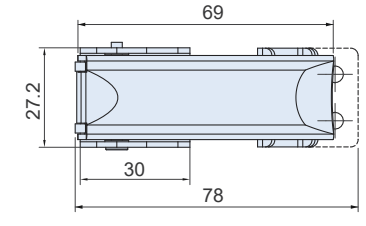
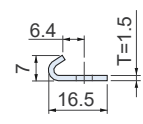
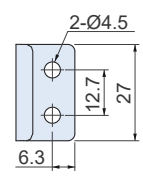
產品編號 Item No.	
原編號 Original	加裝螺帽、華司 With Nut & Washer
CS-0212	CS-02120
CT-0212	CT-02120
CS-0222	CS-02220
CT-0222	CT-02220
CS-0232	CS-02320
CT-0232	CT-02320
CS-0242	CS-02420
CT-0242	CT-02420

CS-21207  
CT-21207

調整搭扣 Draw Latch (Adjustable Type)



半圓螺絲孔建議用焊接、拉釘或是極低頭螺絲固定  
Half-round screw holes are recommended to be screwed with Welding, Rivet, or Low Head Cap Screws.



特徵

調整鉤能依螺牙正反轉，調整適當鬆緊迫緊物件。

FEATURES

The adjustable latch rod can depend on the spiral tooth to be reversing, to adjust the suitable compression force.

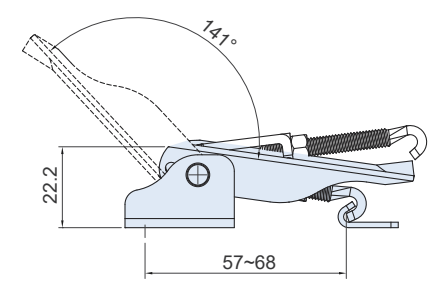
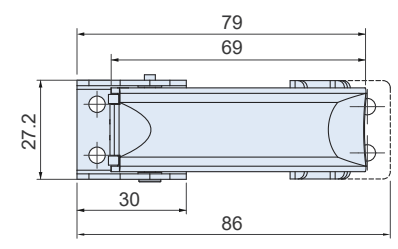
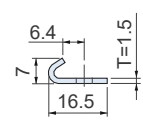
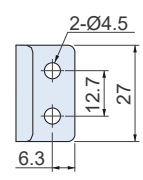
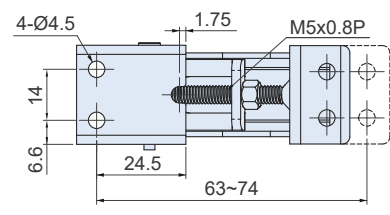
SPECIFICATION:

Unit:mm

產品編號 Item No.	材質 Material	表面處理 Finish	引張荷重 Load Capacity(kgf)	重量 Weight(g)
CS-21207	SUS304	震動亮面 Vibration ground	70	80
CT-21207	SPCC	鍍鋅 Zinc Plated	80	

CS-21217  
CT-21217

調整搭扣 Draw Latch (Adjustable Type)



特徵

調整鉤能依螺牙正反轉，調整適當鬆緊迫緊物件。

FEATURES

The adjustable latch rod can depend on the spiral tooth to be reversing, to adjust the suitable compression force.

SPECIFICATION:

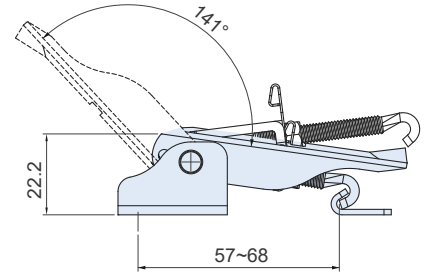
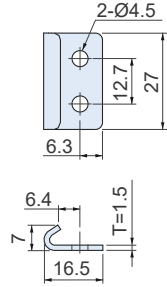
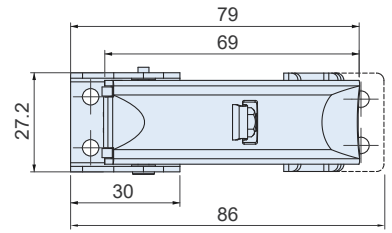
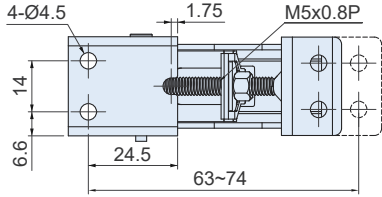
Unit:mm

產品編號 Item No.	材質 Material	表面處理 Finish	引張荷重 Load Capacity(kgf)	重量 Weight(g)
CS-21217	SUS304	震動亮面 Vibration ground	70	80
CT-21217	SPCC	鍍鋅 Zinc Plated	80	



CS-21227  
CT-21227

調整搭扣 Draw Latch (Adjustable Type)



特徵

- 調整鉤能依螺牙正反轉，調整適當鬆緊迫緊物件。
- 輔助鎖扣提供額外防護：嚴重振動、意外開啟、衝擊載荷。

FEATURES

- The adjustable latch rod can depend on the spiral tooth to be reversing, to adjust the suitable compression force.
- Make use of assistance latches and locks to do an additional protection: Seriously vibrated, Suddenly opened, and Loading huge capacity.

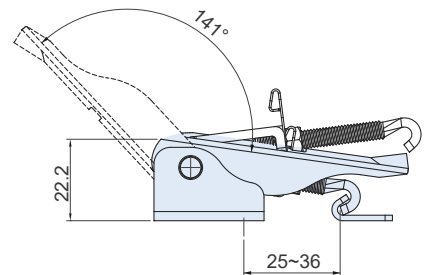
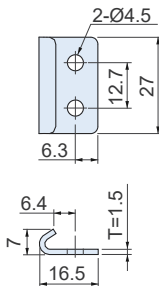
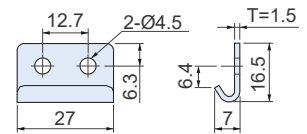
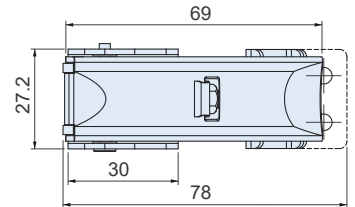
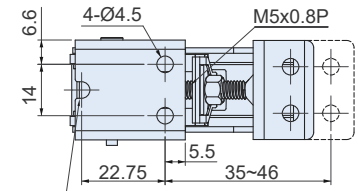
SPECIFICATION:

Unit:mm

產品編號 Item No.	材質 Material	表面處理 Finish	引張荷重 Load Capacity(kgf)	重量 Weight(g)
CS-21227	SUS304	震動亮面 Vibration ground	70	80
CT-21227	SPCC	鍍鋅 Zinc Plated	80	

CS-21237  
CT-21237

調整搭扣 Draw Latch (Adjustable Type)



特徵

- 調整鉤能依螺牙正反轉，調整適當鬆緊迫緊物件。
- 輔助鎖扣提供額外防護：嚴重振動、意外開啟、衝擊載荷。

FEATURES

- The adjustable latch rod can depend on the spiral tooth to be reversing, to adjust the suitable compression force.
- Make use of assistance latches and locks to do an additional protection: Seriously vibrated, Suddenly opened, and Loading huge capacity.

SPECIFICATION:

Unit:mm

產品編號 Item No.	材質 Material	表面處理 Finish	引張荷重 Load Capacity(kgf)	重量 Weight(g)
CS-21237	SUS304	震動亮面 Vibration ground	70	80
CT-21237	SPCC	鍍鋅 Zinc Plated	80	

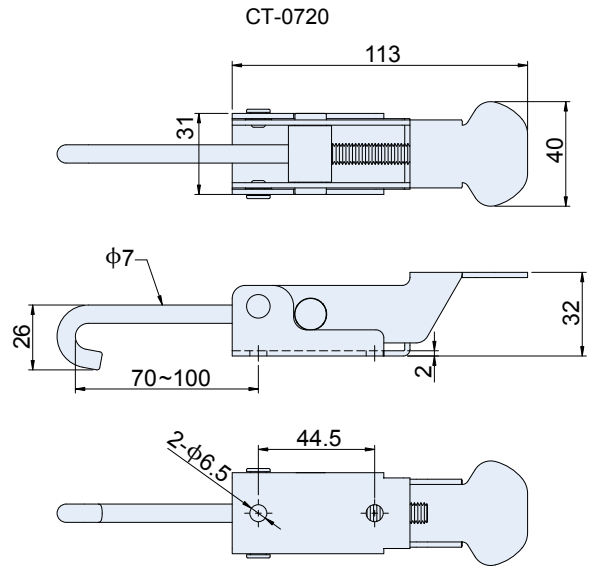
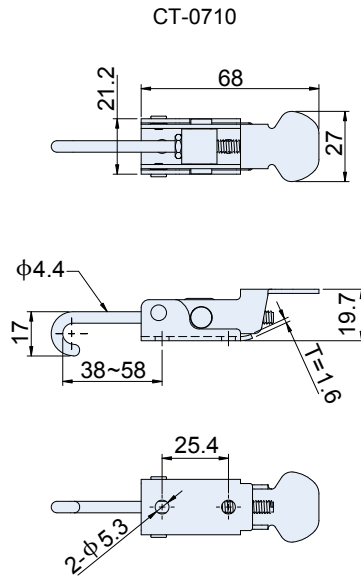
CT-07 Series 調整搭扣 Draw Latch (Adjustable Type)



CT-0710

CT-0720

使用例 Example of application



特徵

- 鉤體長短可調整，用途廣泛。在鉤體調整至適當鬆緊，固定螺帽鎖緊後再內附彈性片，可防螺帽鬆脫的功能。

FEATURES

- Adjustable latch rod, user can adjust the suitable compression force.
- Inside added elastic washer to effect locked washe.

SPECIFICATIONS:

Unit:mm

產品編號 Item No.	材質 Material	表面處理 Finish	引張荷重 Load capacity (kg)	重量 Weight (g)
CT-0710	SPCC	鍍鋅 Zinc plated	70	66.5
CT-0720	SPCC	鍍鋅 Zinc plated	100	216

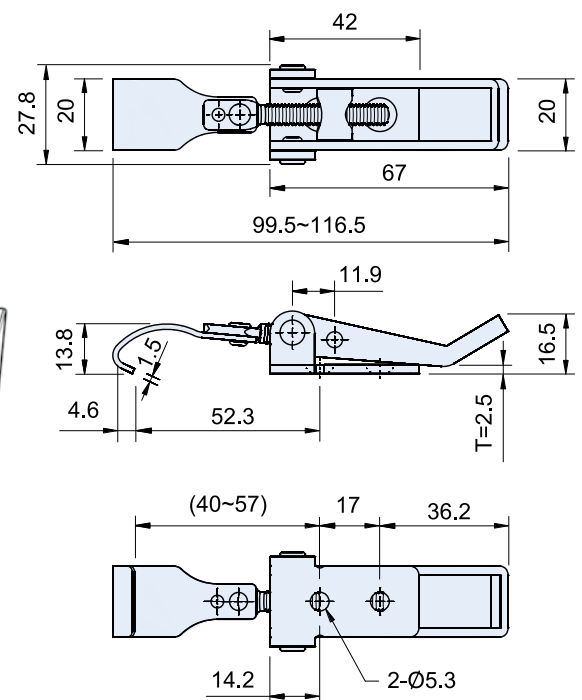
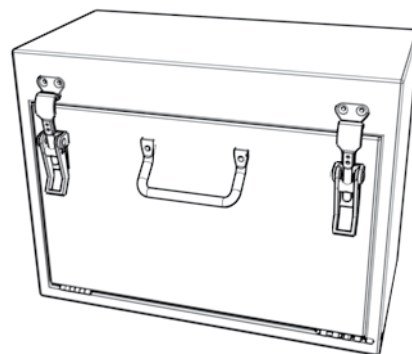
CT-02221-W-1 調整搭扣 Draw Latch (Adjustable Type)



CT-02221-W-1



使用例  
Example of application



材質與表面處理

- 鐵(SPCC)，鍍鋅。

特徵

- 鉤環能依螺牙正反轉，調整適當鬆緊迫緊物件。

MATERIAL AND FINISH

- Steel (SPCC), Zinc plated.

FEATURES

- Adjustable latch rod, user can adjust the suitable compression force.

SPECIFICATIONS:

Unit:mm

產品編號 Item No.	引張荷重 Load capacity (kg)	重量 Weight (g)
CT-02221-W-1	40	72.3

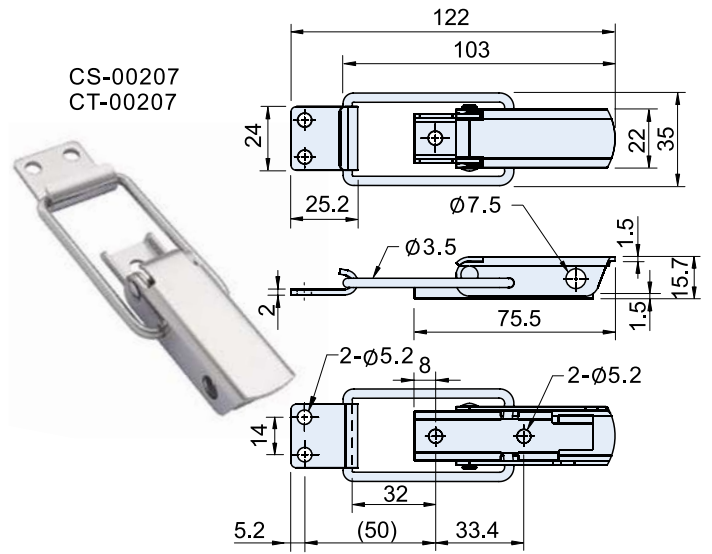
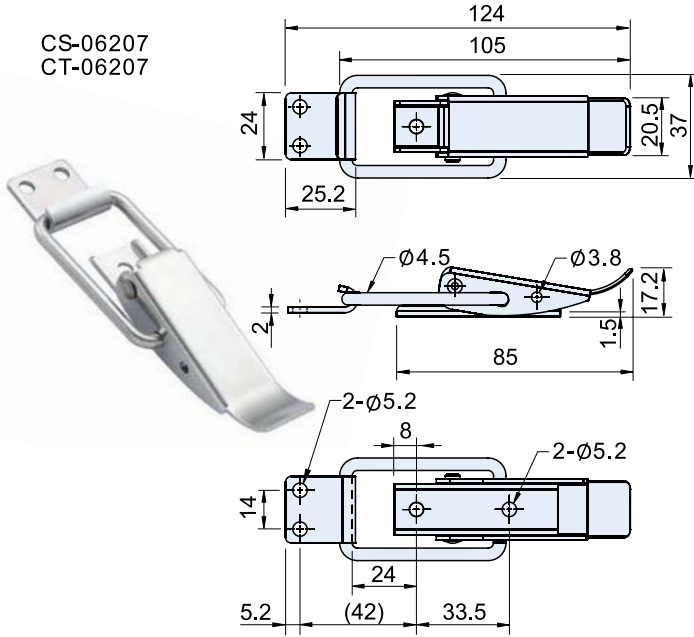
CS-06207  
CT-06207

線環搭扣 Line Latch



CS-00207  
CT-00207

線環搭扣 Line Latch



SPECIFICATIONS:

Unit:mm

產品編號 Item No.	材質 Material	表面處理 Finish	引張荷重 Load capacity (kg)	重量 Weight(g)
CS-06207	SUS304	震動亮面 Vibration ground	0.6mm=70kg	69.2
CT-06207	SPCC	鍍鋅 Zinc plated	0.6mm=60kg	70

SPECIFICATIONS:

Unit:mm

產品編號 Item No.	材質 Material	表面處理 Finish	引張荷重 Load capacity (kg)	重量 Weight(g)
CS-00207	SUS304	震動亮面 Vibration ground	0.6mm=70kg	70.8
CT-00207	SPCC	鍍鋅 Zinc plated	0.6mm=60kg	71.6

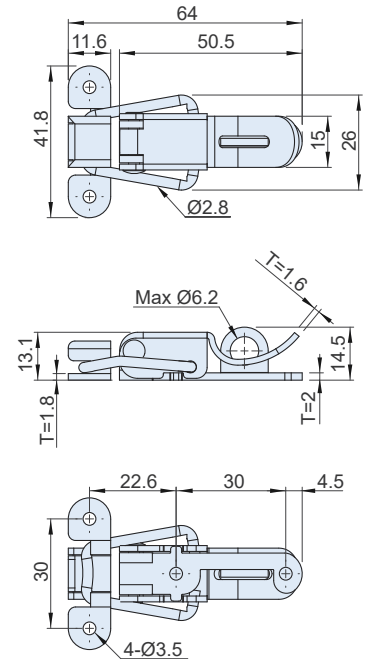
CS-0410 CT-0410  
CT-0411

線環搭扣 Line Latch



CS-0410  
CT-0410

CT-0411



特徵

- 線環特殊設計，經久不鬆脫
- 可用鋼掛鎖阻絕彈開可能性及增加安全性。
- 適合中小型箱蓋使用

FEATURES

- The durable design of the wire loop prevents it from loosening after a long time use.
- Standard lock-hole available padlocks to prevent from the accident.
- Applicable to small and medium-sized box cover.

SPECIFICATION:

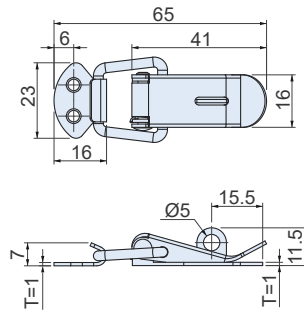
Unit:mm

產品編號 Item No.	材質 Material	表面處理 Finish	樣式區分 Type	引張荷重 Load Capacity	重量 Weight(g)
CS-0410	SUS304	震動亮面 Vibration ground	有孔固定式 Screw-on/Rivet-on	30	36.8
CT-0410	SPCC	鍍鋅 Zinc Plated	有孔固定式 Screw-on/Rivet-on	20	
CT-0411	SPCC	材料本質 Natural	無孔焊接式 Weld-on		

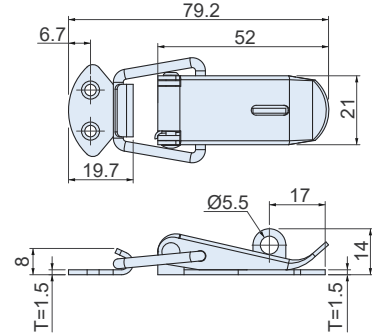
CS-03



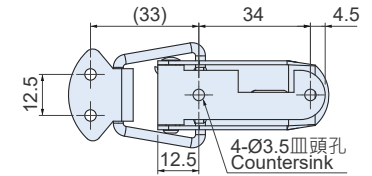
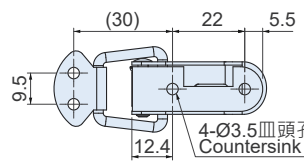
CS-0312 / CT-0312



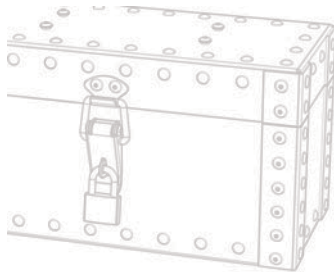
CS-0322 / CT-0322



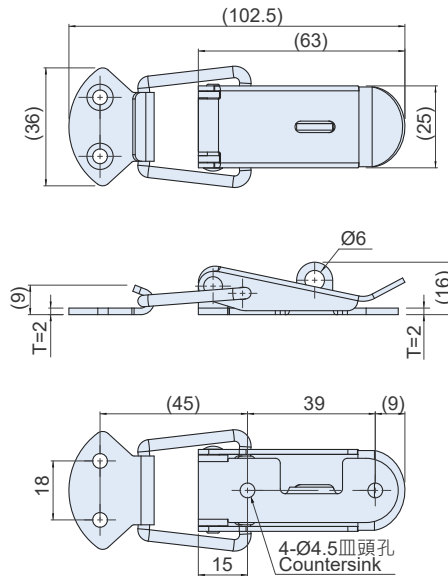
CT-03



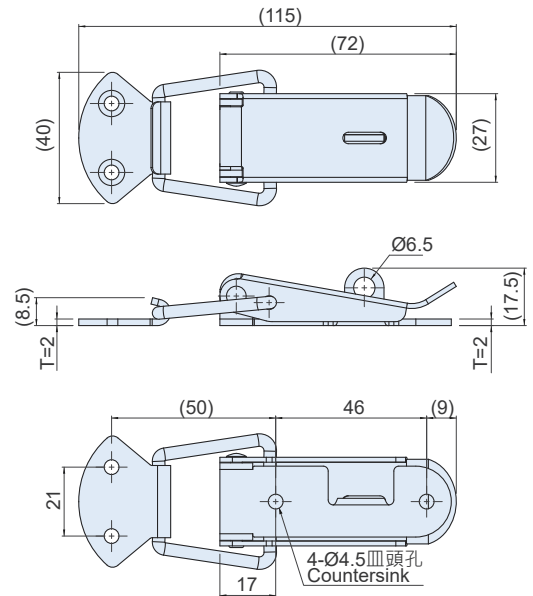
使用例  
Example of application



CS-0332 / CT-0332



CS-0342 / CT-0342



特徵

- 內附彈簧，掀把開啟後會自動彈回，預防工安產生。
- 底座限位設計，避免掀把彈回後壓傷物件表面。
- 線環特殊設計，經久不鬆脫。

FEATURES

- Inside added spring, the lever will be back mildly and automatically when it is open, and prevent from the accident.
- The stop design of the base prevents the surface of the object (lever portion) from being crushed by the springback.
- The durable design of the wire loop prevents it from loosening after a long time use.

SPECIFICATION:

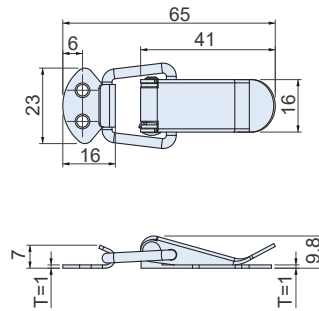
Unit:mm

產品編號 Item No.	材質 Material	表面處理 Finish	引張荷重 Load Capacity(kgf)	重量 Weight(g)
CS-0312	SUS304	震動亮面 Vibration ground	10	18
CT-0312	SPCC	鍍鎳 Nickel plated		
CS-0322	SUS304	震動亮面 Vibration ground	15	36
CT-0322	SPCC	鍍鎳 Nickel plated		
CS-0332	SUS304	震動亮面 Vibration ground	20	67
CT-0332	SPCC	鍍鎳 Nickel plated		
CS-0342	SUS304	震動亮面 Vibration ground	25	83.9
CT-0342	SPCC	鍍鎳 Nickel plated		

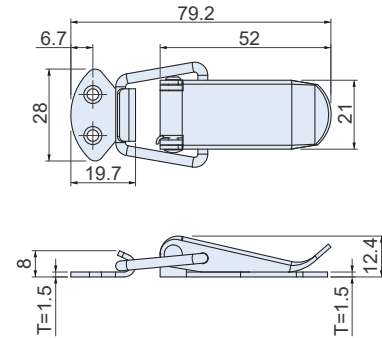
CS-03



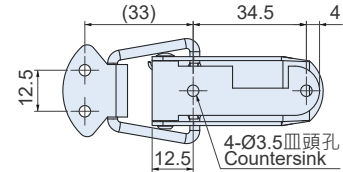
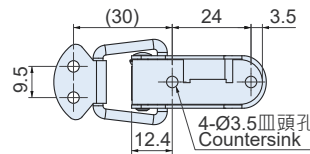
CS-0313 / CT-0313



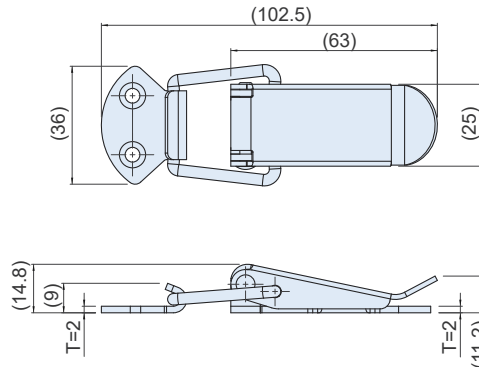
CS-0320 / CT-0320



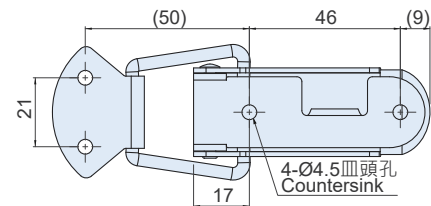
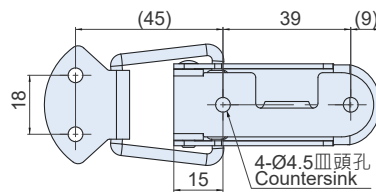
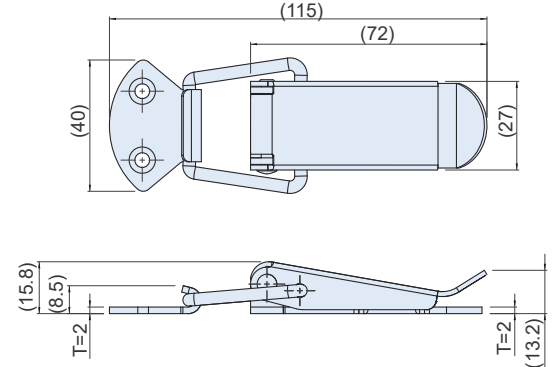
CT-03



CS-0330 / CT-0330



CS-0340 / CT-0340



特徵

- 內附彈簧，掀把開啟後會自動彈回，預防工安產生。
- 底座限位設計，避免掀把彈回後壓傷物件表面。
- 線環特殊設計，經久不鬆脫。

FEATURES

- Inside added spring, the lever will be back mildly and automatically when it is open, and prevent from the accident.
- The stop design of the base prevents the surface of the object (lever portion) from being crushed by the springback.
- The durable design of the wire loop prevents it from loosening after a long time use.

SPECIFICATION:

Unit:mm

產品編號 Item No.	材質 Material	表面處理 Finish	引張荷重 Load Capacity(kgf)	重量 Weight(g)
CS-0313	SUS304	震動亮面 Vibration ground	10	17.6
CT-0313	SPCC	鍍鎳 Nickel plated		
CS-0320	SUS304	震動亮面 Vibration ground	15	35.6
CT-0320	SPCC	鍍鎳 Nickel plated		
CS-0330	SUS304	震動亮面 Vibration ground	20	66.6
CT-0330	SPCC	鍍鎳 Nickel plated		
CS-0340	SUS304	震動亮面 Vibration ground	25	83.1
CT-0340	SPCC	鍍鎳 Nickel plated		

CS-66  
C-66

線環搭扣 Line Latch

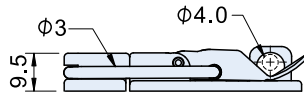
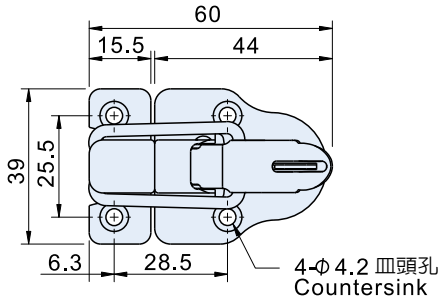


CS-67  
C-67

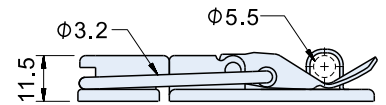
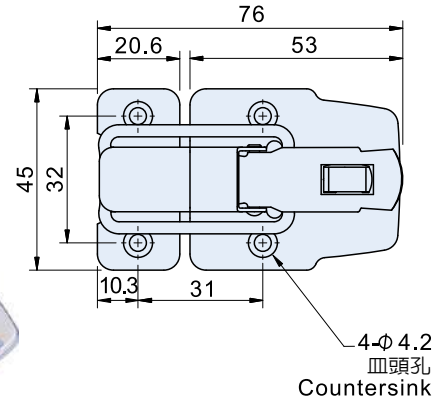
線環搭扣 Line Latch



CS-66,C-66



CS-67,C-67



SPECIFICATIONS:

Unit:mm

產品編號 Item No.	材質 Material	表面處理 Finish	T	引張荷重 Load capacity (kg)	重量 Weight (g)
CS-66	SUS430	震動亮面 Vibration ground	0.7	20	23
C-66	SPCC	鍍 鎳 Nickel plated	0.9		29

SPECIFICATIONS:

Unit:mm

產品編號 Item No.	材質 Material	表面處理 Finish	T	引張荷重 Load capacity (kg)	重量 Weight (g)
CS-67	SUS430	震動亮面 Vibration ground	0.9	30	35
C-67	SPCC	鍍 鎳 Nickel plated			43

C-121

線環搭扣 Line Latch

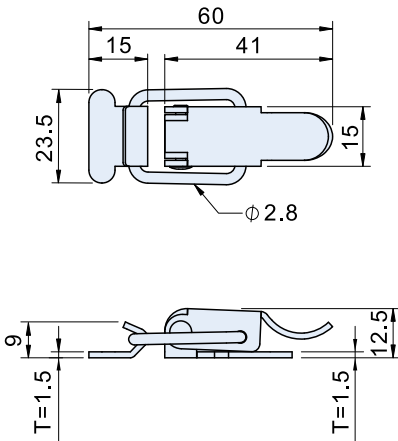


C-131

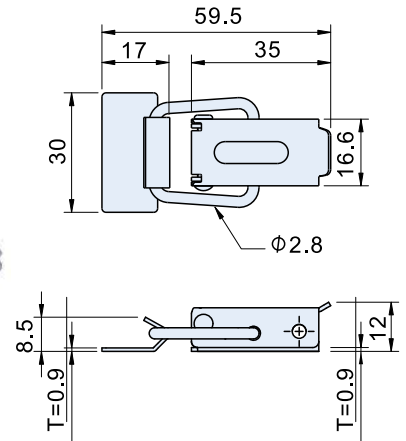
線環搭扣 Line Latch



C-121



C-131



特徵

- 扣緊時有凸點固定住。
- 點焊式。

FEATURES

- Built-in holding point provides extra holding force when latching.
- Weld-on Type.

SPECIFICATIONS:

Unit:mm

產品編號 Item No.	材質 Material	表面處理 Finish	重量 Weight(g)
C-121	SPCC	材料本質 Natural	25

SPECIFICATIONS:

Unit:mm

產品編號 Item No.	材質 Material	表面處理 Finish	引張荷重 Load capacity (kg)	重量 Weight(g)
C-131	SPCC	材料本質 Natural	25	22

CS-340 C-341  
C-340

線環搭扣 Line Latch

SUS304

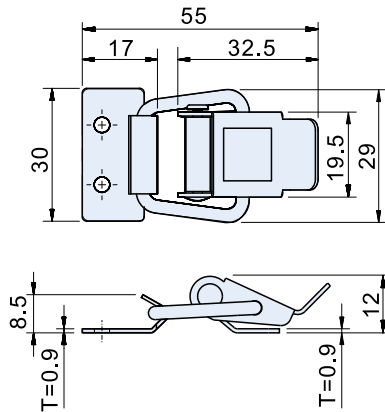


C-0511

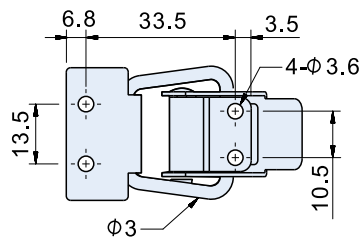
線環搭扣 Line Latch



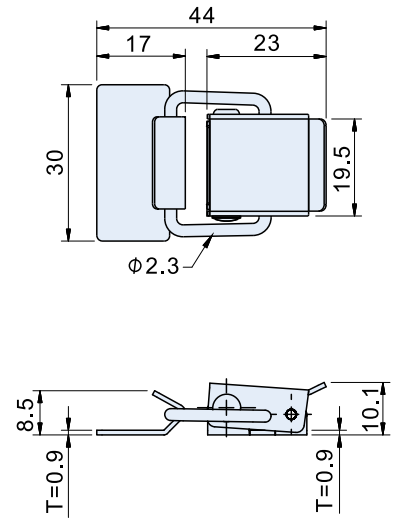
CS-340, C-340



C-341



C-0511



特徵

扣緊時有凸點固定住。

FEATURES

Built-in holding point provides extra holding force when latching.

SPECIFICATIONS:

Unit:mm

產品編號 Item No.	材質 Material	表面處理 Finish	樣式區分 Type	引張荷重 Load capacity (kg)	重量 Weight (g)
C-340	SPCC	鍍鎳 Nickel plated	有孔固定式 Screw-on/Rivet-on	18	18.8
CS-340	SUS304	震動亮面 Vibration ground	有孔固定式 Screw-on/Rivet-on	20	18.6
C-341	SPCC	材料本質 Natural	無孔焊接式 Weld-on	18	19

SPECIFICATIONS:

Unit:mm

產品編號 Item No.	材質 Material	表面處理 Finish	重量 Weight(g)
C-0511	SPCC	材料本質 Natural	15.4

C-32

線環搭扣 Line Latch

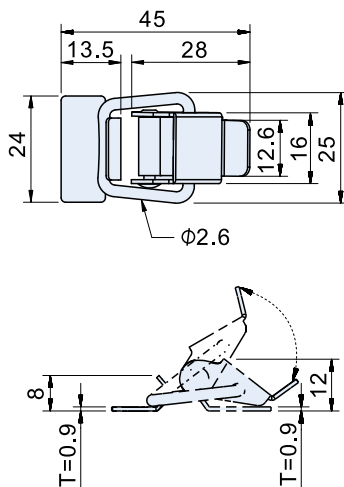


C-4112

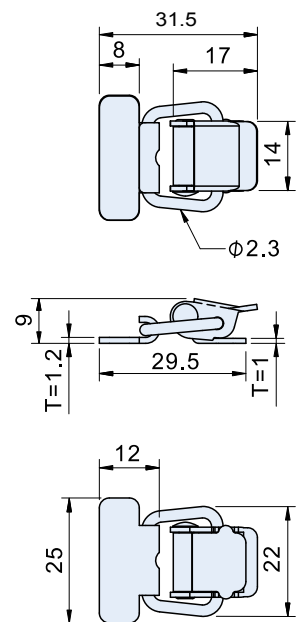
線環搭扣 Line Latch



C-32



C-4112



SPECIFICATIONS:

Unit:mm

產品編號 Item No.	材質 Material	表面處理 Finish	重量 Weight(g)
C-32	SPCC	材料本質 Natural	13

SPECIFICATIONS:

Unit:mm

產品編號 Item No.	材質 Material	表面處理 Finish	引張荷重 Load capacity (kg)	重量 Weight(g)
C-4112	SPCC	材料本質 Natural	15	8.8

C-40

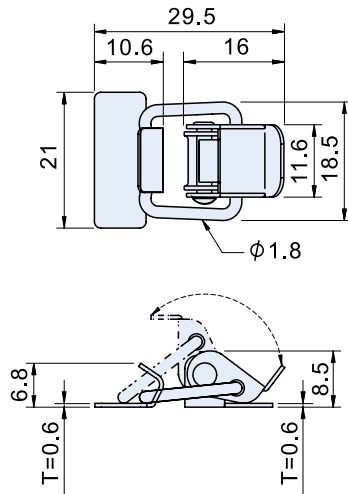
線環搭扣 Line Latch



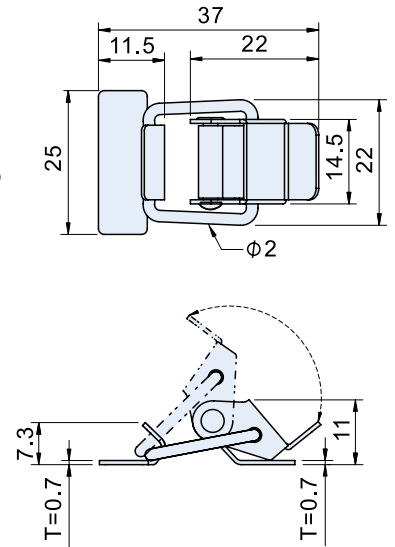
C-24 線環搭扣 Line Latch



C-40



C-24



SPECIFICATIONS: Unit:mm

產品編號 Item No.	材質 Material	表面處理 Finish	重量 Weight(g)
C-40	SPCC	材料本質 Natural	4.5

SPECIFICATIONS: Unit:mm

產品編號 Item No.	材質 Material	表面處理 Finish	重量 Weight(g)
C-24	SPCC	材料本質 Natural	8

CS-1810 C-1811  
C-1810

掀把搭扣 Lift-and-Raise Latch

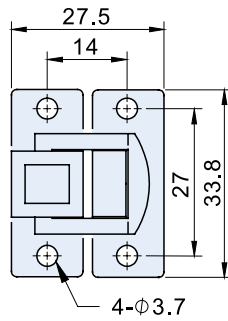
SUS304



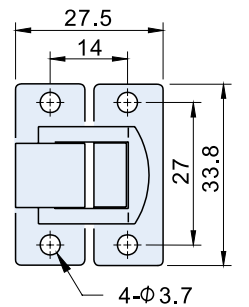
C-1820 掀把搭扣 Lift-and-Raise Latch



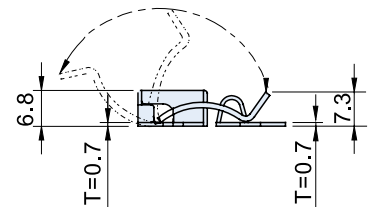
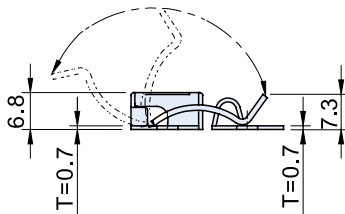
CS-1810,C-1810



C-1820



C-1811



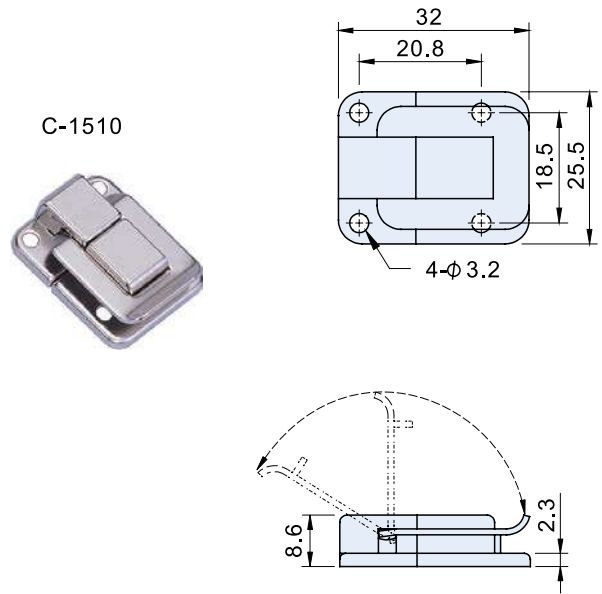
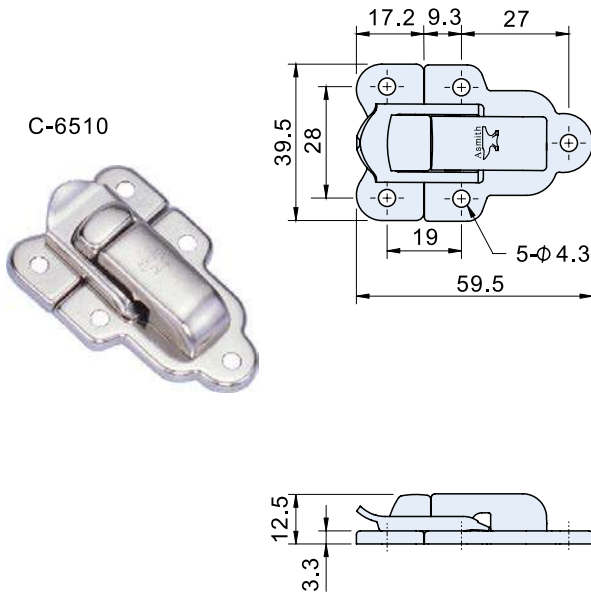
SPECIFICATIONS: Unit:mm

產品編號 Item No.	材質 Material	表面處理 Finish	樣式區分 Type	重量 Weight(g)
CS-1810	SUS304	震動亮面 Vibration ground	有孔固定式 Screw-on/Rivet-on	8.8
C-1810	SPCC	鍍鎳 Nickel plated	有孔固定式 Screw-on/Rivet-on	8.8
C-1811	SPCC	材料本質 Natural	無孔焊接式 Weld-on	9

SPECIFICATIONS: Unit:mm

產品編號 Item No.	材質 Material	表面處理 Finish	重量 Weight(g)
C-1820	SPCC	鍍鎳 Nickel plated	8.8



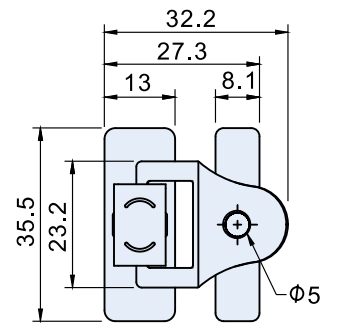
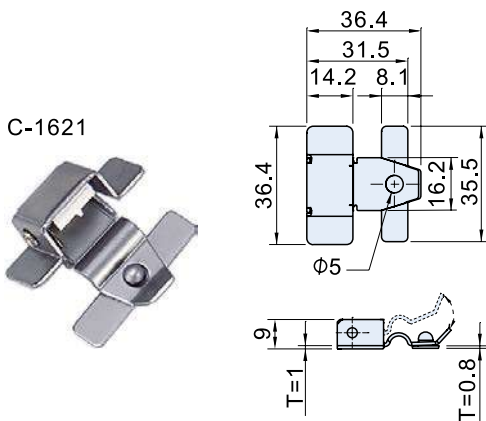


SPECIFICATIONS: Unit:mm

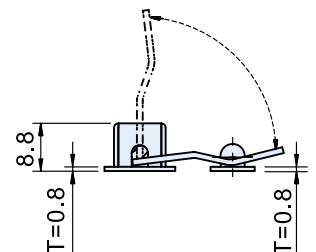
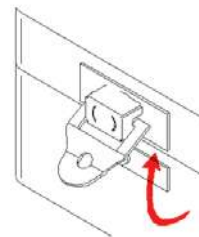
產品編號 Item No.	材質 Material	表面處理 Finish	重量 Weight(g)
C-6510	SPCC	鍍鎳 Nickel plated	31

SPECIFICATIONS: Unit:mm

產品編號 Item No.	材質 Material	表面處理 Finish	重量 Weight(g)
C-1510	SPCC	鍍鎳 Nickel plated	12.4



使用例  
Example of application



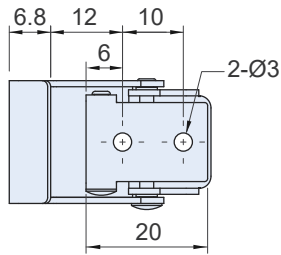
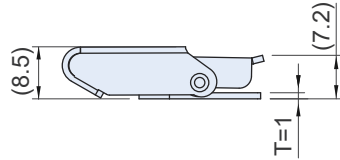
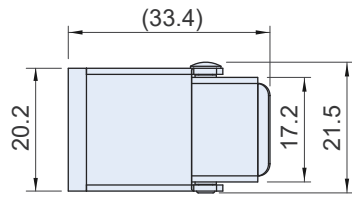
SPECIFICATIONS: Unit:mm

產品編號 Item No.	材質 Material	表面處理 Finish	重量 Weight(g)
C-1621	SPCC	材料本質 Natural	15

SPECIFICATIONS: Unit:mm

產品編號 Item No.	材質 Material	表面處理 Finish	重量 Weight(g)
C-191	SPCC	材料本質 Natural	9

CT-2310

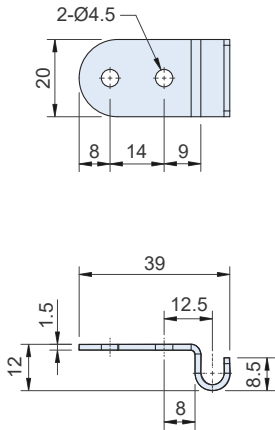


SPECIFICATION:

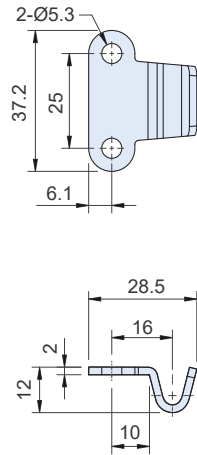
Unit:mm

產品編號 Item No.	材質 Material	表面處理 Finish	重量 Weight(g)
CT-2310	SPCC	材料本質 Natural	13.5

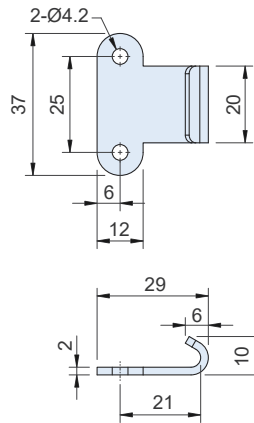
CS-0120-3  
CT-0120-3



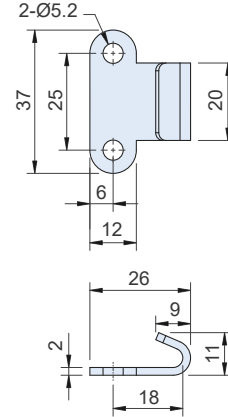
CS-0120-4  
CT-0120-4



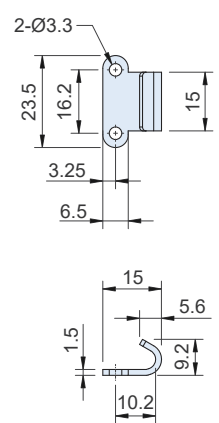
CS-0120-6  
CT-0120-6



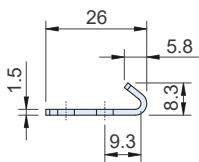
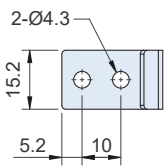
CS-0120-7  
CT-0120-7



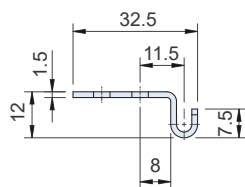
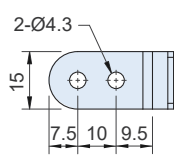
CS-111-2  
CT-0412-2



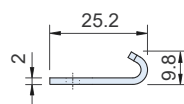
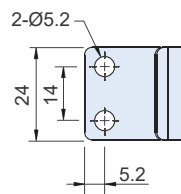
CS-22-2  
CT-22-2



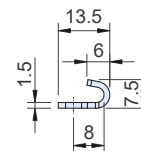
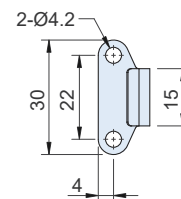
CS-22-3  
CT-22-3



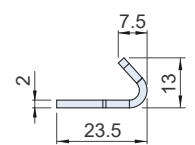
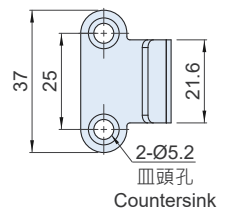
CS-00207-2  
CT-00207-2



CS-27100-2  
CT-27100-2



CS-1120-2  
CT-1120-2



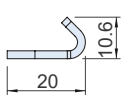
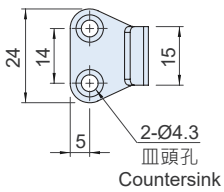
材質與表面處理

- CS系列：不銹鋼(SUS304) · 震動亮面。
- CT系列：鐵(SPCC) · 鍍鋅(符合RoHS規範)

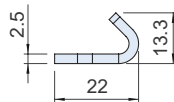
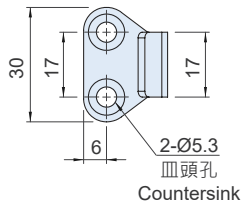
MATERIAL AND FINISH

- CS Series: Stainless steel (SUS304), Vibration ground.
- CT Series: Steel (SPCC), Zinc plated.

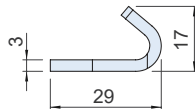
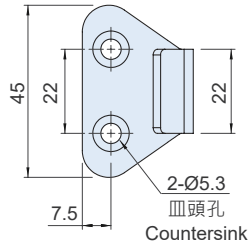
CS-0210-2  
CT-0210-2



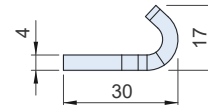
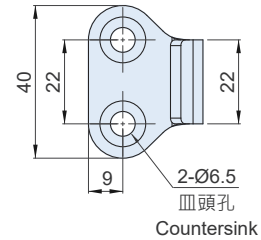
CS-0220-2  
CT-0220-2



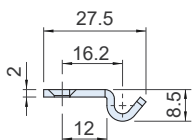
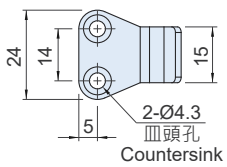
CS-0230-2  
CT-0230-2



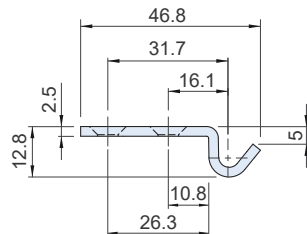
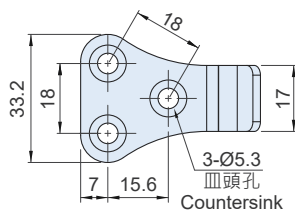
CS-0240-2  
CT-0240-2



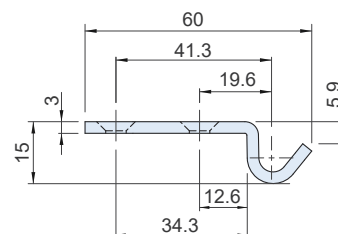
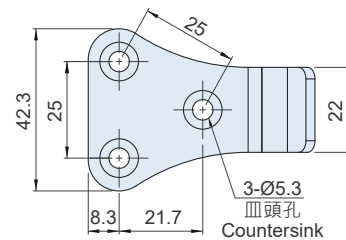
CS-0210-3



CS-0220-3



CS-0230-3



材質與表面處理

- CS系列：不銹鋼(SUS304)·震動亮面。
- CT系列：鐵(SPCC)·鍍鋅(符合RoHS規範)
- CT-0240-2：鐵(SPHC)·鍍鋅(符合RoHS規範)

MATERIAL AND FINISH

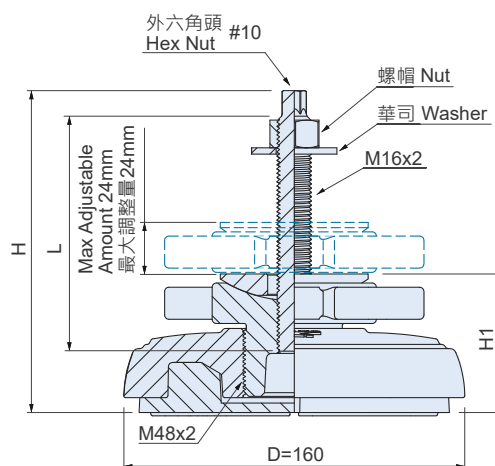
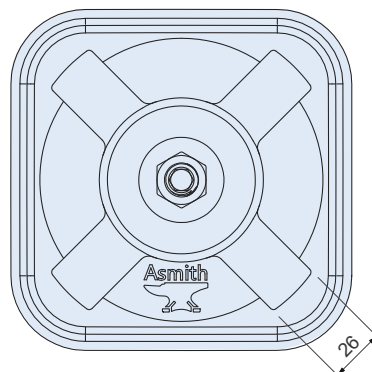
- CS Series: Stainless steel (SUS304), Vibration ground.
- CT Series: Steel (SPCC), Zinc plated.
- CT-0240-2: Steel (SPHC), Zinc plated.



DK-0716110U



單支荷重 1300Kgf  
Load Capacity 1300Kgf / each



### 材質與表面處理

- 盤座：FC-250 粉體烤漆(砂黑)
- 螺桿：S45C 熱處理及磷酸鋅
- 盤墊：CR 合成橡膠(黑)

### 特徵

- 當作業場所地面傾斜不平時，自動導正水平角度。
- 確保機械精準度，以防止滑動。
- 防止機械於動作時產生過大震動，改善作業場所環境。
- 防止樓層因機械動作時產生共震、引震、噪音。
- 機器安裝時，可有效導正腳座盤墊面全部伏貼地面，穩定機械運轉。
- 機械腳放到盤座上，在容許荷重下壓時，可用開口板手在每一調整腳順利調整高度及水平。(如上圖所示)
- 防震、防滑、耐磨損、耐油。

### MATERIAL AND FINISH

- Base: FC-250 Powder coating (Black)
- Bolt: S45C with heat treatment and coating with Manganese phosphate
- Cushion: Chloroprene Rubber (Black)

### FEATURES

- Automatic adjust the horizontal angle.
- To ensure the precision of machinery in order to prevent from the slipping out.
- To prevent from the vibration and improve the work environment when the machine is on.
- To decrease the vibration between floors when the machine is running.
- To direct the support of machine on the ground correctly when the machine is installed.
- Smoothly adjust the machine height by the open-end wrench, when machine load on the Heavy-Duty Leveling Glide. (please refer to photo above)
- Resistance to shock, slip, abrasion and greasiness.

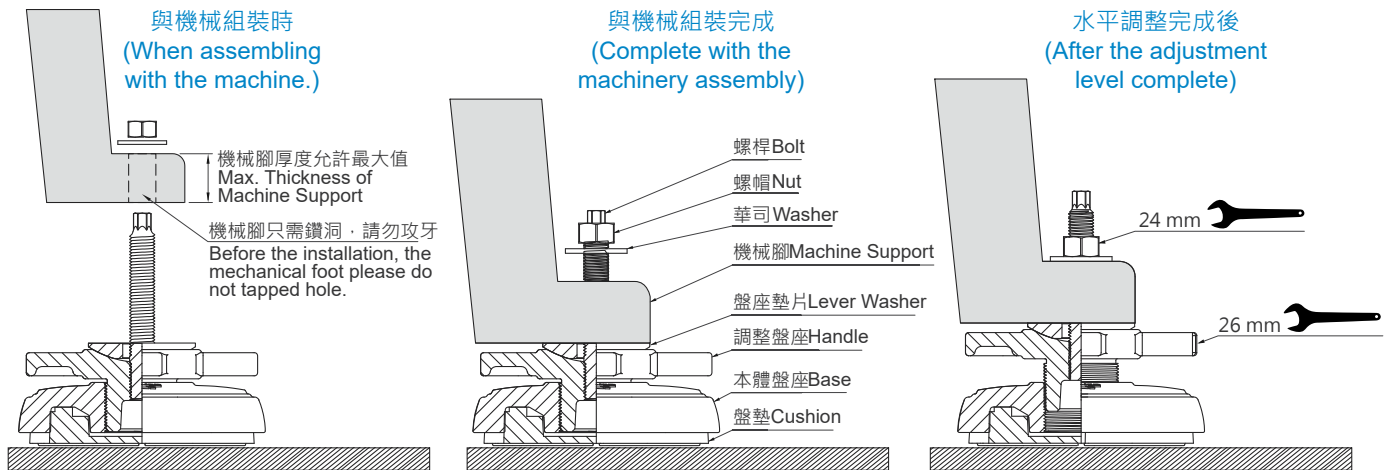
### SPECIFICATION:

Unit: mm

產品編號 Item no.	尺寸 Dimensions				機械腳厚度允許最大值 Max. Thickness of Machine Support	最大調整量 Max. Adjustable Amount	荷重 Load Capacity (kgf)	重量 Weight (kg)
	D	L	H	H1				
DK-0716110U	160	110	151	65	55	24	1300	4.6
DK-0716200U		200	241		145			4.7

※Note: Before the installation, the mechanical foot please do not tapped hole.

※注意事項：安裝前，機械腳請勿攻牙。



### 使用說明

- 將盤座墊片放在腳座上，再將機械緩緩降下。(安裝前，機械腳只需鑽洞，請勿攻牙。)
- 螺桿由上側穿過機械腳及盤座墊片鎖入調整盤座中，再由上放入華司和螺帽。
- 用26mm開口扳手轉動調整盤座，調整出機械適當的高度及水平。
- 完成後將上方華司和螺帽鎖緊。

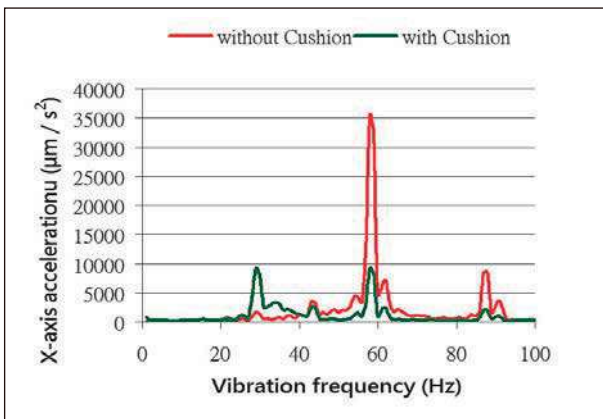
### User Manual

- Place the level washer on the glide then lower down machine slowly. (Before the installation, the mechanical foot please do not tapped hole.)
- Insert the bolt through the machine into the glide then place the nut and washer from the top.
- To adjust machine to its height with the handle by the wrench(26mm).
- To tie the nut and washer when the adjustment is done accurately.

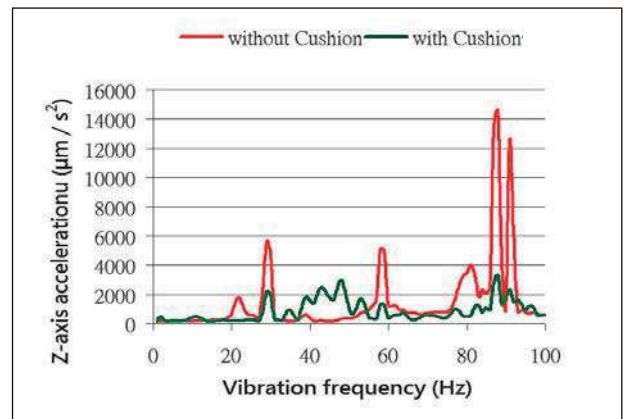
### 《測試結果 · RESULT》

— 為隔振前(無隔振腳墊) Before the Vibration isolation (without Cushion) — 為隔振後(有隔振腳墊) After the Vibration isolation (with Cushion)

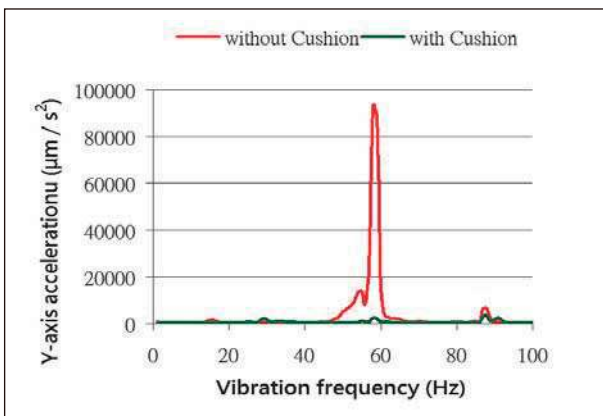
1. X方向隔振前(無隔振腳墊)與隔振後(有隔振腳墊)之加速度
1. X direction before the Vibration isolation (without Cushion) and after the Vibration isolation (with Cushion) of the acceleration.



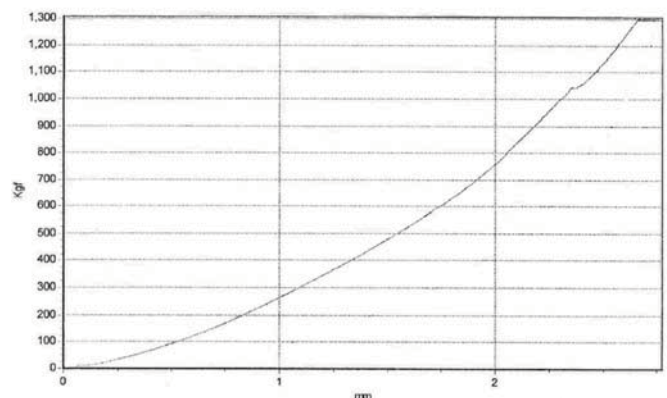
3. Z方向隔振前(無隔振腳墊)與隔振後(有隔振腳墊)之加速度
3. Z direction before the Vibration isolation (without Cushion) and after the Vibration isolation (with Cushion) of the acceleration.



2. Y方向隔振前(無隔振腳墊)與隔振後(有隔振腳墊)之加速度
2. Y direction before the Vibration isolation (without Cushion) and after the Vibration isolation (with Cushion) of the acceleration.



測試結果	最大荷重(Kgf)	最大位移(mm)
RESULT	1307.57	2.692



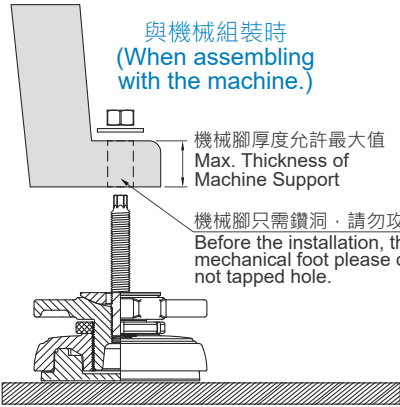
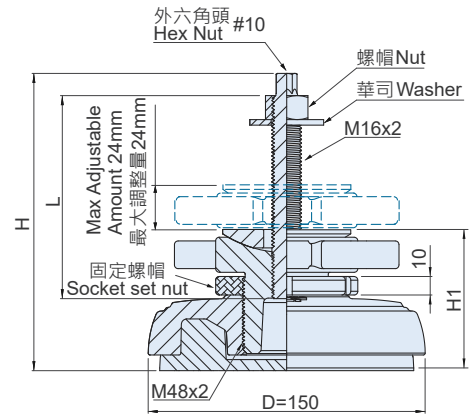
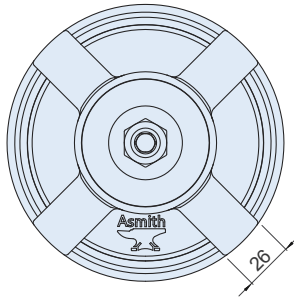


DK-0930110S



DK-0930110B

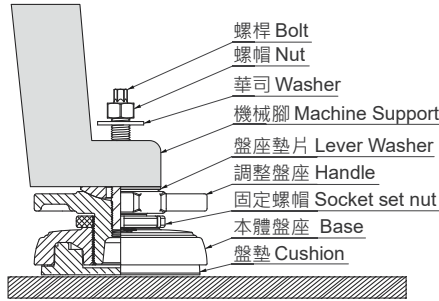
單支荷重1100Kgf  
Load Capacity 1100Kgf / each



與機械組裝時  
(When assembling with the machine.)

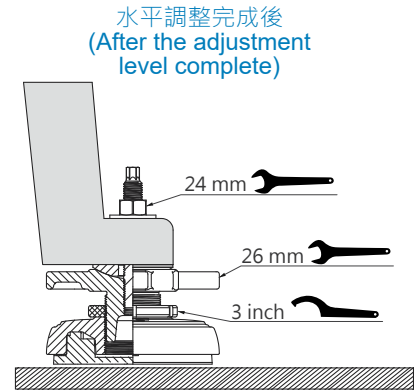
機械腳厚度允許最大值  
Max. Thickness of Machine Support

機械腳只需鑽洞，請勿攻牙  
Before the installation, the mechanical foot please do not tapped hole.



與機械組裝完成  
(Complete with the machinery assembly)

螺桿 Bolt  
螺帽 Nut  
華司 Washer  
機械腳 Machine Support  
盤座墊片 Lever Washer  
調整盤座 Handle  
固定螺帽 Socket set nut  
本體盤座 Base  
盤墊 Cushion



水平調整完成後  
(After the adjustment level complete)

24 mm  
26 mm  
3 inch

使用說明

- 將盤座墊片放在腳座上，再將機械緩緩降下。(安裝前，機械腳只需鑽洞，請勿攻牙。)
- 螺桿由上側穿過機械腳及盤座墊片鎖入調整盤座中，再由上放入華司和螺帽。
- 用26mm開口扳手轉動調整盤座，調整出機械適當的高度及水平。
- 完成後將上方華司和螺帽鎖緊。
- 透過3吋鉤型扳手將調整盤座下的固定螺帽向下鎖緊，即完成安裝。

User Manual

- Place the level washer on the glide then lower down machine slowly. (Before the installation, the mechanical foot please do not tapped hole.)
- Insert the bolt through the machine into the glide then place the nut and washer from the top.
- To adjust machine to its height with the handle by the wrench(26mm).
- To tie the nut and washer when the adjustment is done accurately.
- After locking the socket set nut that is under handle with 3" hook wrench, assembly is finished.

材質與表面處理

- 盤座：FC-250 粉體烤漆(砂黑、砂銀)
- 螺桿：S45C 熱處理及磷酸錳
- 盤墊：CR 合成橡膠(黑)
- 固定螺帽：FCD45 粉體烤漆(砂黑、砂銀)

MATERIAL AND FINISH

- Base: FC-250 Powder coating (Black / Silver)
- Bolt: S45C with heat treatment and coating with Manganese phosphate
- Cushion: Chloroprene Rubber (Black)
- Socket Set Nut: FCD45 Powder coating (Black / Silver)

特徵

- 當作業場所地面傾斜不平時，自動導正水平角度。
- 確保機械精準度，以防止滑動。
- 防止機械於動作時產生過大震動，改善作業場所環境。
- 防止樓層因機械動作時產生共震、引震、噪音。
- 機器安裝時，可有效導正腳座盤墊面全部伏貼地面，穩定機械運轉。
- 機械腳放到盤座上，在容許荷重下壓時，可用開口扳手在每一調整腳順利調整高度及水平。(如右圖所示)
- 防震、防滑、耐磨損、耐油。
- 附加固定螺帽。有無固定螺帽之差異：當機械震動大時建議使用有固定螺帽機型以防止鬆動。

FEATURES

- Automatic adjust the horizontal angle.
- To ensure the precision of machinery in order to prevent from the slipping out.
- To prevent from the vibration and improve the work environment when the machine is on.
- To decrease the vibration between floors when the machine is running.
- To direct the support of machine on the ground correctly when the machine is installed.
- Smoothly adjust the machine height by the open-end wrench, when machine load on the Heavy-Duty Leveling Glide. (please refer to photo right)
- Resistance to shock, slip, abrasion and greasiness.



SPECIFICATION:

形式 Type	產品編號 Item no.	顏色 Color	尺寸 Dimensions				機械腳厚度允許最大值 Max. Thickness of Machine Support	最大調整量 Max. Adjustable Amount	荷重 Load Capacity (kgf)	重量 Weight (kg)
			D	L	H	H1				
含固定螺帽 With socket set nut	DK-0930110	B(黑 Black) S(銀 Silver)	150	110	161	75	55	24	1100	3.8
	DK-0930200			200	251		145			3.9
不含固定螺帽 Without socket set nut	DK-0931110			110	151	65	55			3.6
	DK-0931200			200	241		145			3.7

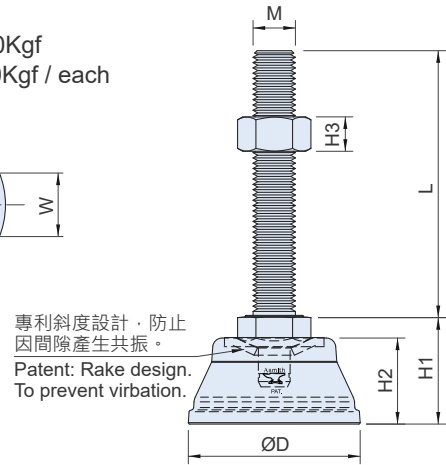
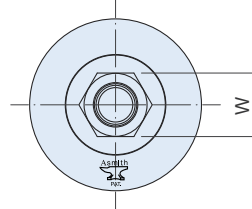
※Note : Before the installation, the mechanical foot please do not tapped hole.

※注意事項：安裝前，機械腳請勿攻牙。





單支荷重700~800Kgf  
Load Capacity 700~800Kgf / each



專利斜度設計·防止因間隙產生共振。  
Patent: Rake design. To prevent vibration.

材質與表面處理

- 盤座：尼龍(PA66+GF)·黑色。
- 螺桿：DK-01合金鋼(SCM)·鍍鋅。  
DS-01不銹鋼(SUS 304)。
- 盤墊：橡膠(NBR)·耐油、耐鹼、耐熱130°C。

特徵

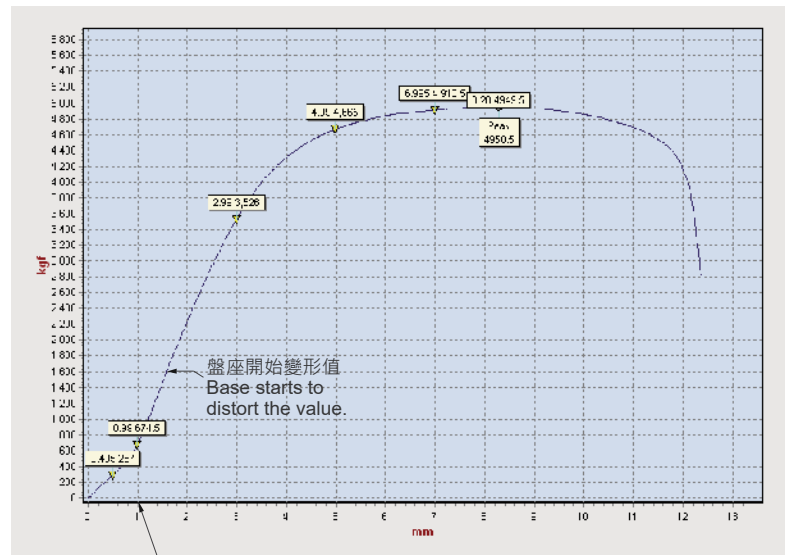
- 螺桿與盤座結合處斜度設計·防止因間隙產生共振。
- 防震、防銹(DS系列)、耐鹼、防滑、耐磨耗、耐油。
- 不含盤墊：材料符合UL 94 HB防火等級。

MATERIAL AND FINISH

- Base: Nylon(PA66+GF), Black.
- Cushion: Rubber (NBR), Resistance to Greasiness, Alkali, Heat 130°C.
- Bolt: DK-01: Steel (SCM), Zinc plated.  
DS-01: Stainless steel (SUS304).

FEATURES

- The rake of bolt's bottom and base's hole design is to prevent vibration while they are assembled.
- Resistance to shock, conductance rust (DS Series), alkali, slip, abrasion and greasiness.
- Without Cushion: Use the original raw material compliant with UL94 HB standards.



SPECIFICATIONS:

Unit:mm

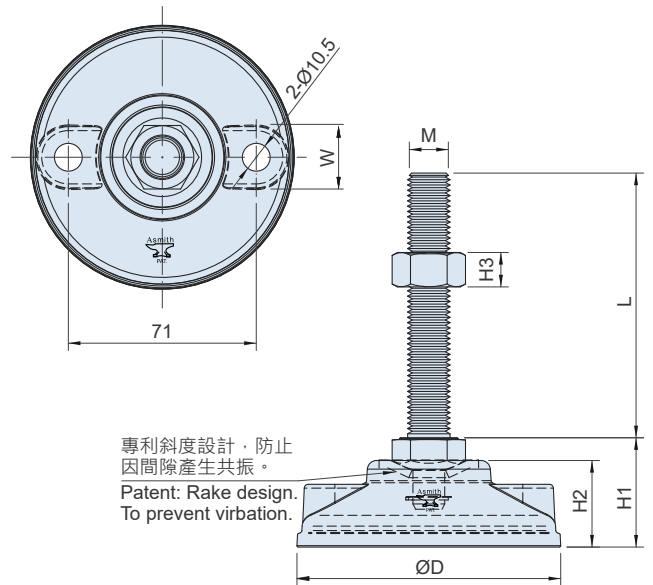
型式 Type	產品編號 Item No.		尺寸 Dimensions							荷重 Load Capacity (kgf)	重量 Weight(g)			
	螺桿Bolt (SCM)	螺桿Bolt (SUS304)	M	L	ØD	H1	H2	H3	W		SCM	SUS304		
不含盤墊 Without Cushion	DK-0116100F	DS-0116100F	M16*P2.0	100	65	41	32.7	13	24	700	290	292		
	DK-0116150F	DS-0116150F		150							355	362		
	DK-0120100F	DS-0120100F	100	800							16	30	416	417
	DK-0120150F	DS-0120150F	150										516	526
	DK-0120200F		200										616	
含盤墊 With Cushion	DK-0116100FR	DS-0116100FR	M16*P2.0	100	67	44.6	36.2	13	24	700	308	309		
	DK-0116150FR	DS-0116150FR		150							373	379		
	DK-0120100FR	DS-0120100FR	100	800							16	30	434	434
	DK-0120150FR	DS-0120150FR	150										534	544
	DK-0120200FR		200										634	



不含盤墊  
Without Cushion

含盤墊  
With Cushion

單支荷重700~800Kgf  
Load Capacity 700~800Kgf / each



專利斜度設計，防止因間隙產生共振。  
Patent: Rake design. To prevent vibration.

材質與表面處理

- 盤座：尼龍(PA66+GF)，黑色。
- 螺桿：DK-02 合金鋼(SCM)，鍍鋅。  
DS-02 不銹鋼(SUS304)。
- 盤墊：橡膠(NBR)，耐油、耐鹼、耐熱130°C。

特徵

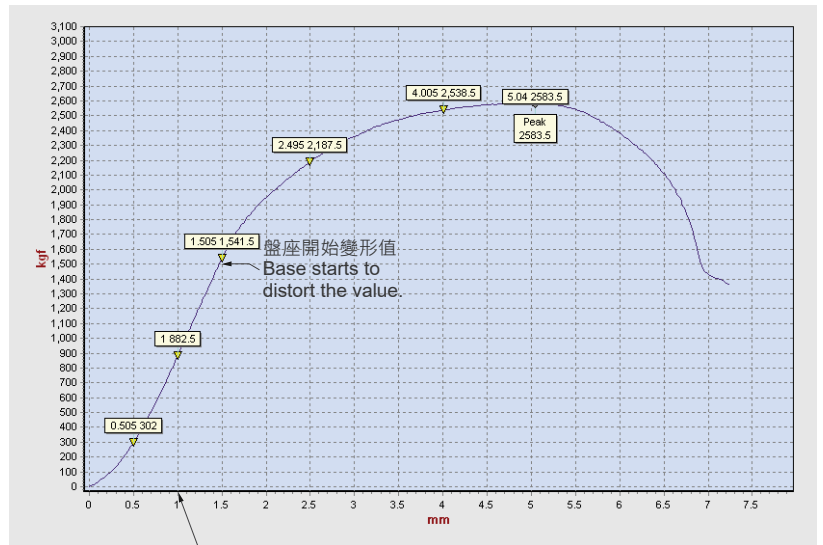
- 螺桿與盤座結合處斜度設計，防止因間隙產生共振。
- 防震、防銹(DS系列)、耐鹼、防滑、耐磨耗、耐油。
- 不含盤墊：材料符合UL94 HB防火等級。

MATERIAL AND FINISH

- Base: Nylon(PA66+GF), Black.
- Cushion: Rubber (NBR), Resistance to Greasiness, Alkali / Heat 130°C.
- Bolt: DK-02: Steel (SCM), Zinc plated.  
DS-02: Stainless steel (SUS304).

FEATURES

- The rake of bolt's bottom and base's hole design is to prevent vibration while they are assembled.
- Resistance to shock, conductance rust (DS Series), alkali, slip, abrasion and greasiness.
- Without Cushion: Use the original raw material compliant with UL94 HB standards.



Suppose the leveling feet was pressuring under load capacity 700 kgf per 1 mm. The chart show the leveling feet load capacity of bolt and base dimension Ø100 mm. 設定荷重 700kgf 下壓值 1 mm。Ø100 圓腳座荷重測試曲線圖 (不含盤墊)

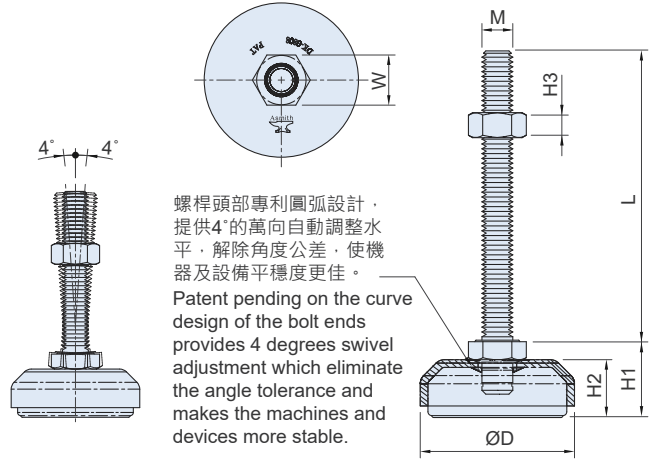
SPECIFICATIONS:

Unit:mm

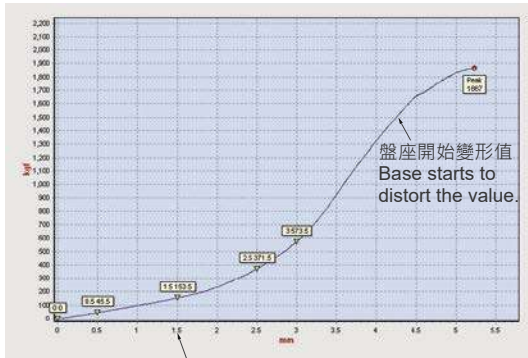
型式 Type	產品編號 Item No.		尺寸 Dimensions							荷重 Load Capacity (kgf)	重量 Weight(g)	
	螺桿 Bolt (SCM)	螺桿 Bolt (SUS304)	M	L	ØD	H1	H2	H3	W		SCM	SUS304
不含盤墊 Without Cushion	DK-0216100F	DS-0216100F	M16*P2.0	100	100	41.3	33	13	24	700	327	338
	DK-0216150F	DS-0216150F		150							445	402
	DK-0220100F	DS-0220100F	100	800							459	462
	DK-0220150F	DS-0220150F	150								559	567
	DK-0220200F		200								659	
DK-0220200F												
含盤墊 With Cushion	DK-0216100FR	DS-0216100FR	M16*P2.0	100	102	44.8	36.4	13	24	700	363	374
	DK-0216150FR	DS-0216150FR		150							481	438
	DK-0220100FR	DS-0220100FR	100	800							495	498
	DK-0220150FR	DS-0220150FR	150								595	603
	DK-0220200FR		200								695	
DK-0220200FR												



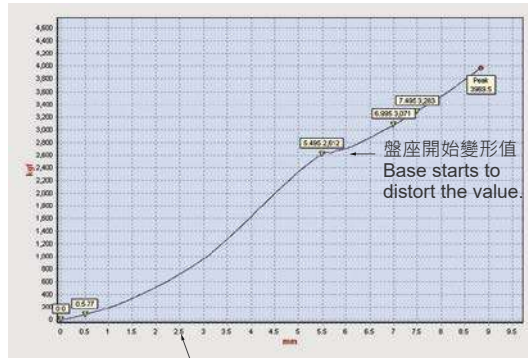
單支荷重130~900Kgf  
Load Capacity 130~900Kgf / each



螺桿頭部專利圓弧設計，提供4°的萬向自動調整水平，解除角度公差，使機器及設備平穩更佳。  
Patent pending on the curve design of the bolt ends provides 4 degrees swivel adjustment which eliminate the angle tolerance and makes the machines and devices more stable.



設定荷重 150 kgf 下壓值 1.5 mm · 合金鋼 Ø40圓腳座荷重測試曲線圖  
Suppose the leveling feet was pressuring under load capacity 150 kgf per 1.5 mm.  
The chart shows the leveling feet load capacity of SCM bolt and base dimension Ø40 mm.



設定荷重 700 kgf 下壓值 2.5 mm · 不鏽鋼304 Ø90 圓腳座荷重測試曲線圖  
Suppose the leveling feet was pressuring under load capacity 700 kgf per 2.5 mm.  
The chart shows the leveling feet load capacity of SUS304 bolt and base dimension Ø90 mm.

SPECIFICATIONS:

Unit:mm

產品編號Item No.		尺寸 Dimensions							荷重 Load Capacity (kgf)	重量 Weight(g)	
SCM	SUS304	M	L	ØD	H1	H2	H3	W		SCM	SUS304
DK-0808035A	DS-0808035A	M8*P1.25	35	40	20	15	6.5	13	130	76	68
DK-0808050A	DS-0808050A		50							77	69
DK-0808075A	DS-0808075A		75							84	76
DK-0810050A	DS-0810050A	M10*P1.5	50	40	21	15	8	17	190	104	93
DK-0810075A	DS-0810075A		75							118	106
DK-0810100A	DS-0810100A		100							128	115
DK-0810050C	DS-0810050C		50	50	24	18	250	136	122		
DK-0810075C	DS-0810075C		75					145	130		
DK-0810100C	DS-0810100C	100	163	147							
DK-0812035C		M12*P1.75	35	50	25	18	10	19	320	143	
DK-0812040C			40							146.8	
DK-0812075C	DS-0812075C		75							182	164
DK-0812100C	DS-0812100C		100	202	182						
DK-0812150C	DS-0812150C		150	225	204						
DK-0812075E	DS-0812075E	75	60	28	20	390	219	197			
DK-0812100E	DS-0812100E	100					249	224			
DK-0812150E	DS-0812150E	150					282	254			
DK-0816075E		75	60	29	20	520	290				
DK-0816100E	DS-0816100E	100					318	311			
DK-0816150E	DS-0816150E	150					387	436			
DK-0816100H	DS-0816100H	M16*P2.0	100	75	32.7	23	13	24	780	440	430
DK-0816150H	DS-0816150H		150							506	509
DK-0816075L			75							544	
DK-0816100L	DS-0816100L	100	90	37.7	28	840	576	565			
DK-0816150L	DS-0816150L	150					642	633			
DK-0820100H	DS-0820100H	100					M20*P2.5	75	33	23	16
DK-0820150H	DS-0820150H	150	671	496							
DK-0820200H		200	771								
DK-0820100L	DS-0820100L	100	706	519							
DK-0820150L	DS-0820150L	150	806	593							
DK-0820200L		200	906								

材質與表面處理

- 盤座&螺桿：DK-08 合金鋼(SCM) · 鍍鋅。  
DS-08 不銹鋼(SUS 304)。
- 盤墊：橡膠(NBR) · 耐油、耐鹼、耐熱130°C。

特徵

- 螺桿與盤座結合處圓弧設計，提供4°萬向自動調整，解除角度公差，使機器及設備平穩更佳。
- 防震、防銹(DS系列)、耐鹼、防滑、耐磨耗、耐油。

MATERIAL AND FINISH

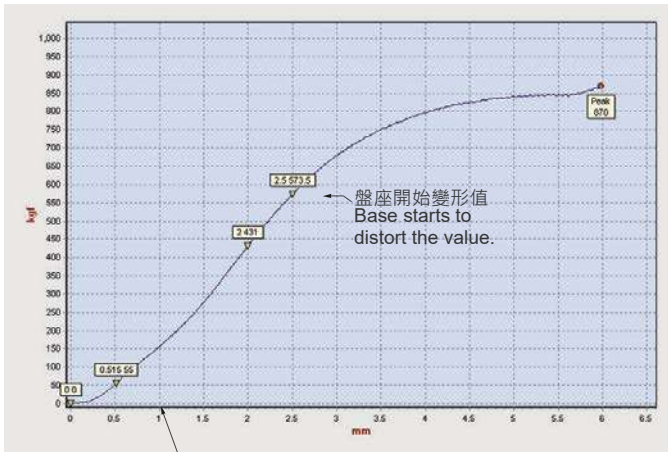
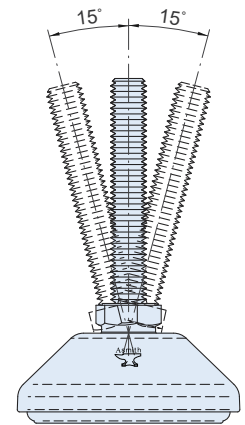
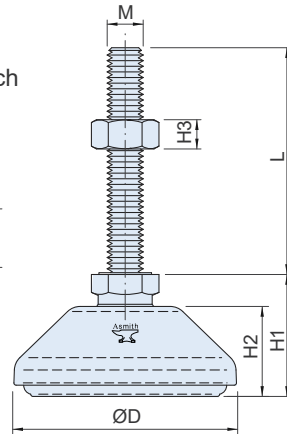
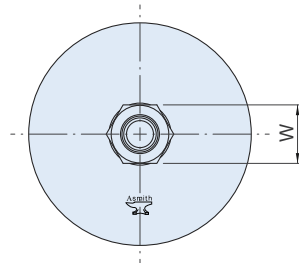
- Base&Bolt: DK-08: Steel (SCM), Zinc plated.  
DS-08: Stainless steel (SUS304).
- Cushion: Rubber (NBR), Resistance to Greasiness, Alkali / Heat 130°C.

FEATURES

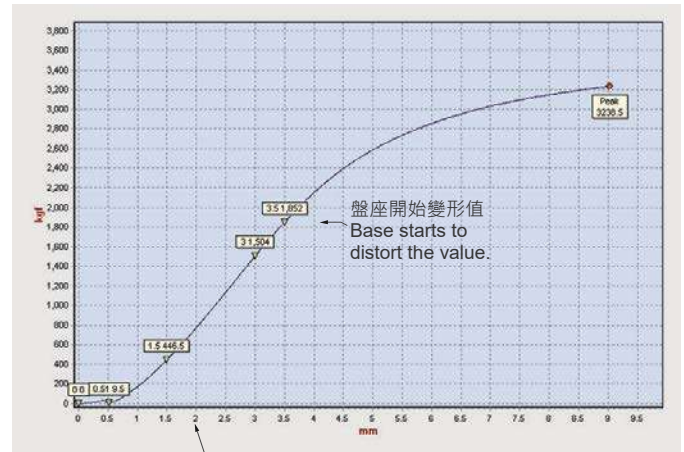
- The curve of bolt's bottom and base's hole designs is for automatic leveling best.
- Resistance to conductance rust (DS Series), shock, slip, abrasion and greasiness.



單支荷重100~800Kgf  
Load Capacity 100~800Kgf / each



設定荷重 150 kgf 下壓值 1 mm · Ø50 圓腳座荷重測試曲線圖 (不含盤墊)  
Suppose the leveling feet was pressuring under load capacity 150 kgf per 1 mm. The chart show the leveling feet load capacity of bolt and base dimension Ø50 mm.



設定荷重 800 kgf 下壓值 2 mm · Ø80 圓腳座荷重測試曲線圖 (不含盤墊)  
Suppose the leveling feet was pressuring under load capacity 800 kgf per 2 mm. The chart show the leveling feet load capacity of bolt and base dimension Ø80 mm.

材質與表面處理

- 盤座：尼龍(PA66+GF) · 黑色。
- 螺桿：DK-04 合金鋼(SCM) · 鍍鋅。  
DS-04 不銹鋼(SUS304)。
- 盤墊：橡膠(NBR) · 耐油、耐鹼、耐熱130°C。

特徵

- 機械安裝時 · 地面傾斜自動導正水平。
- 鬆緊度適中。
- 防震、防銹(DS系列)、耐鹼、防滑、耐磨耗、耐油。

MATERIAL AND FINISH

- Base: Nylon(PA66+GF), Black.
- Cushion: Rubber (NBR), Resistance to Greasiness, Alkali, Heat 130°C.
- Bolt: DK-04: Steel (SCM), Zinc plated.  
DS-04: Stainless steel (SUS304).

FEATURES

- The rake of bolt's bottom and base's hole design is to prevent vibration while they are assembled.
- The loose allowance is moderate.
- Resistance to conductance rust (DS Series), shock, alkali, slip, abrasion and greasiness.

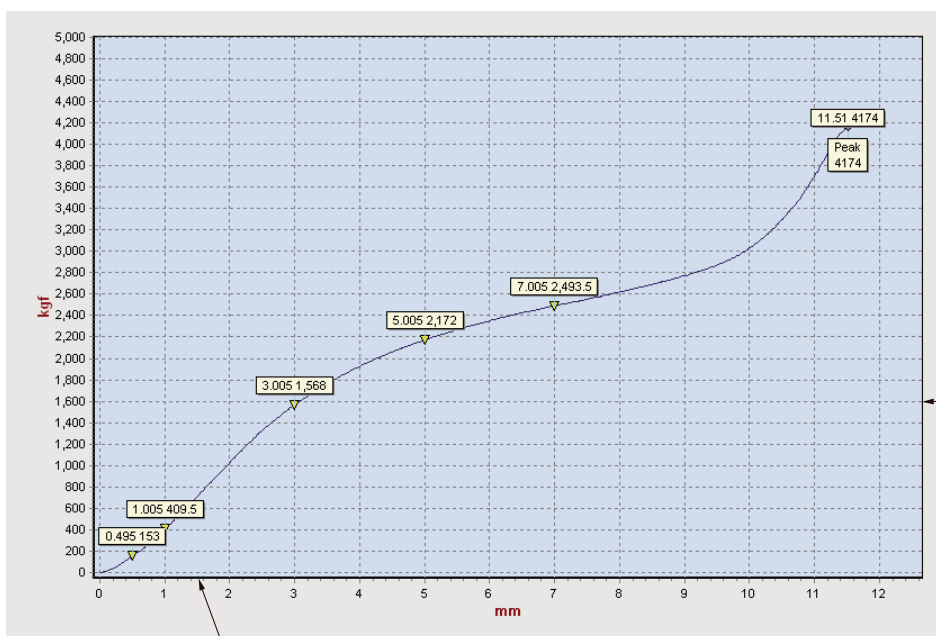
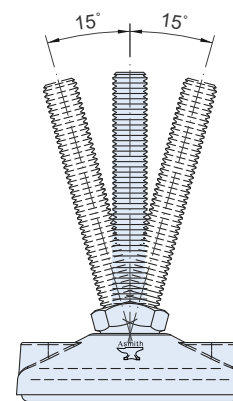
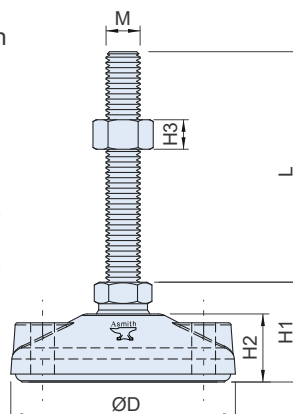
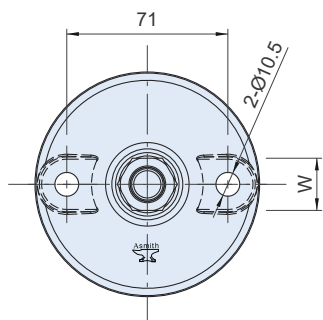
SPECIFICATIONS:

Unit:mm

產品編號 Item No.		尺寸 Dimensions							荷重 Load Capacity (kgf)	重量 Weight(g)	
螺桿 Bolt (SCM)	螺桿 Bolt (SUS304)	M	L	ØD	H1	H2	H3	W		SCM	SUS304
DK-0408035C	DS-0408035C	M8*P1.25	35	50	28	20	6.5	13	100	57	60
DK-0408050C	DS-0408050C		50							59	67
DK-0408075C	DS-0408075C		75							71	75
DK-0410050C	DS-0410050C	M10*P1.5	50	50	30	20	8	17	150	83	88
DK-0410075C	DS-0410075C		75							95	101
DK-0410100C	DS-0410100C		100							111	114
DK-0412075F	DS-0412075F	M12*P1.75	75	65	41	28	10	19	400	180	179
DK-0412100F	DS-0412100F		100							201	197
DK-0412150F	DS-0412150F		150							234	234
DK-0416075F		M16*P2.0	75	65	44	28	13	24	500	258	
DK-0416100F	DS-0416100F		100							294	294
DK-0416150F	DS-0416150F		150							364	367
DK-0416100J	DS-0416100J	M20*P2.5	100	80	50	13	24	700	384	385	
DK-0416150J	DS-0416150J		150						446	450	
DK-0420100J	DS-0420100J		100						510	509	
DK-0420150J	DS-0420150J	M20*P2.5	150	52	16	30	800	612	619		
DK-0420200J			200					712			



單支荷重700~800Kgf  
Load Capacity 700~800Kgf / each



盤座開始變形值  
Base starts to distort the value.

設定荷重 700 kgf 下壓值 1.5 mm · Ø100 圓腳座荷重測試曲線圖 ( 不含盤墊 )  
Suppose the leveling feet was pressuring under load capacity 700 kgf per 1.5 mm.  
The chart show the leveling feet load capacity of bolt and base dimension Ø100 mm.

材質與表面處理

- 盤座：尼龍(PA66+GF) · 黑色。
- 螺桿：DK-05 合金鋼(SCM) · 鍍鋅。  
DS-05 不銹鋼(SUS304)。
- 盤墊：橡膠(NBR) · 耐油、耐鹼、耐熱130°C。

特徵

- 機械安裝時，地面傾斜自動導正水平。
- 鬆緊度適中。
- 防震、防銹(DS系列)、耐鹼、防滑、耐磨耗、耐油。

MATERIAL AND FINISH

- Base: Nylon(PA66+GF), Black.
- Bolt: DK-05: Steel (SCM), Zinc plated.  
DS-05: Stainless steel (SUS304).
- Cushion: Rubber (NBR), Resistance to Greasiness, Alkali, Heat 130°C.

FEATURES

- The rake of bolt's bottom and base's hole design is to prevent vibration while they are assembled.
- The loose allowance is moderate.
- Resistance to conductance rust (DS Series), shock, alkali, slip, abrasion and greasiness.

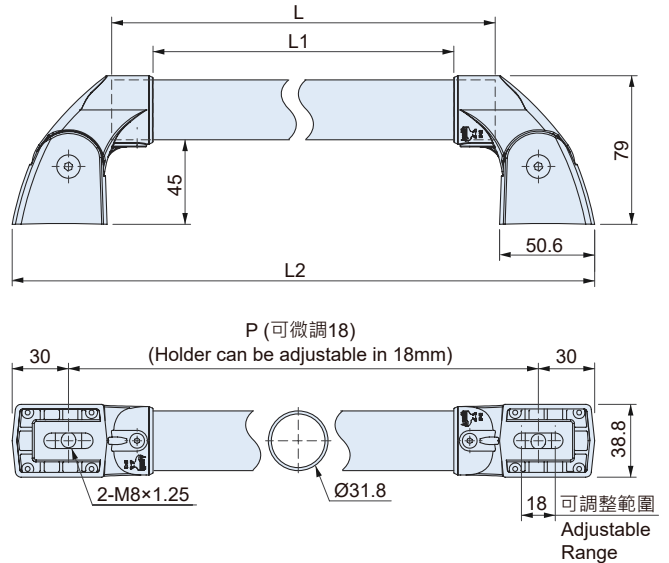
SPECIFICATIONS:

Unit:mm

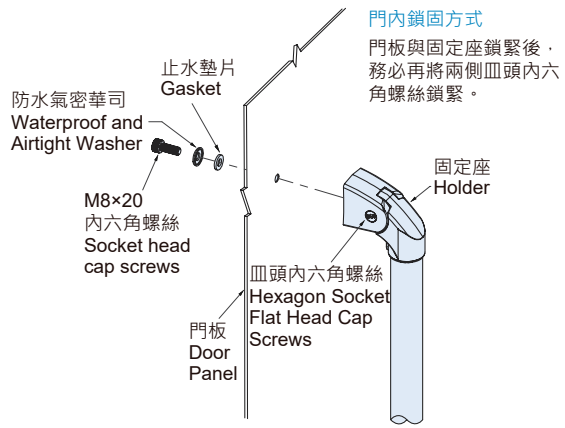
產品編號 Item No.	Item No.	尺寸 Dimensions							荷重 Load Capacity (kgf)	重量 Weight(g)		
		M	L	ØD	H1	H2	H3	W		SCM	SUS304	
DK-0516100N	DS-0516100N	M16*P2.0	100	100	46.4	30.5	13	24	700	410	419	
DK-0516150N	DS-0516150N		150							475	483	
DK-0520100N	DS-0520100N	100	48.4				16	30		800	544	543
DK-0520150N	DS-0520150N	150									644	648
DK-0520200N		200		744								

EF-120 Series  
ES-121

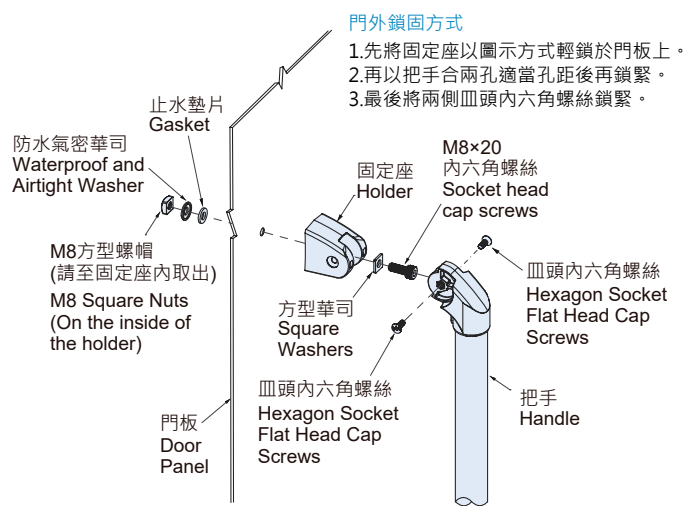
玻纖直管把手 FRP Grab Handle  
不鏽鋼直管把手 SUS304 Grab Handle



把手系列 Handles



**Panels Inner Stationary Type**  
When installed holder on the panel a tight, then to fastener hexagonal head cap screw tight, too.



**Panels Outside Stationary Type**  
1. Please refer to the photo to install holder on the panel lightly first.  
2. To look a suitable pitch for this handle, then to install handle tight.  
3. Finally, to fastener hexagonal head cap screw tight.

材質與表面處理

- 固定座：尼龍(PA6+GF) · 黑色、灰色。
- 手握柄：EF-120玻纖維(FRP) · 黑色、灰色。  
ES-121不鏽鋼(SUS304) · 毛絲面。

MATERIAL AND FINISH

- Holder : Nylon(PA6+GF), Black or Gray.
- EF-120 Handle : Fibre-reinforced plastic(FRP), Black or Gray.  
ES-121 Handle : Stainless Steel(SUS304), Brushed finish.

特徵

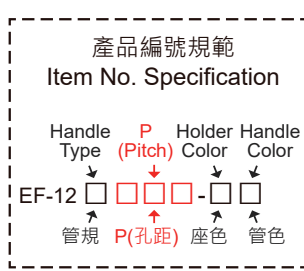
- EF-120把手：玻纖維(FRP)具有高剛性特質 · 載重可達金屬等級。重量輕 · 絕緣不導電 · 低溫環境下不易凍手。
- 固定座：孔距可微調18mm便於安裝調整 · 具防水功能(IP66) · 耐酸鹼 · 耐油 · 耐熱 -20°C ~ 150°C。
- ES-121材料符合UL94 HB防火等級。

FEATURES

- EF-120 Handle: FRP has high stiffness and high loading. It is very light and an insulator to electronics. Users will not be frostbitten when the operating temperature is frozen.
- Holder: The hole pitch can be adjustable within 18mm, easy to install. Waterproof (IP66). Working temperature is -20°C~150°C, resistance to acid, alkali, and greasiness. ES-121 material compliant with UL94 HB standards.

SPECIFICATION:

Unit: mm



產品編號 Item no.	座色 Holder Color	管色 Handle Color	重量 Weight (g)	荷重 Load Capacity (kgf)	產品編號 Item no.	座色 Holder Color	重量 Weight (g)	荷重 Load Capacity (kgf)	尺寸 Dimensions			
									P	L	L1	L2
EF-120180	B(黑色) Black	B(黑色) Black	307	60	ES-121180	B(黑色) Black	343	100	180	134	90	240
EF-120250			342		ES-121250		397		250	204	160	310
EF-120300			367		ES-121300		435		300	254	210	360
EF-120400	S(灰色) Gray	S(灰色) Gray	418		ES-121400	S(灰色) Gray	512		400	354	310	460
EF-120500			468		ES-121500		588		500	454	410	560
EF-120600			518		ES-121600		665		600	554	510	660
EF-120800			618	ES-121800	818		800	754	710	860		

備註：1000pcs以上 · EF-120系列管色可提供客製化 · Remark: EF-120 Handle: MOQ 1000pcs above, Optional custom color.

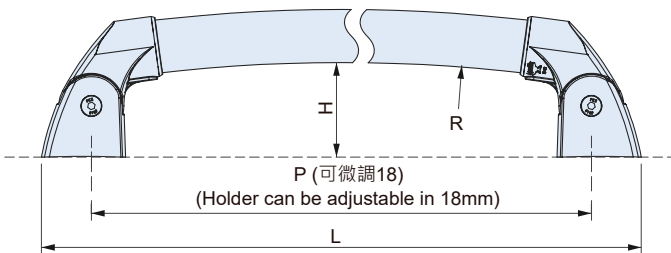
ES-122300S



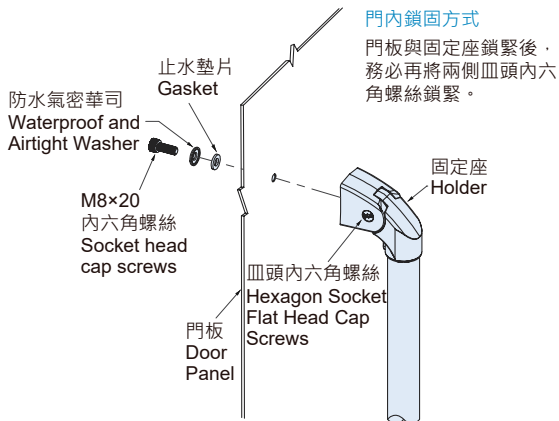
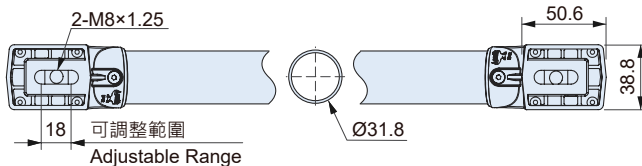
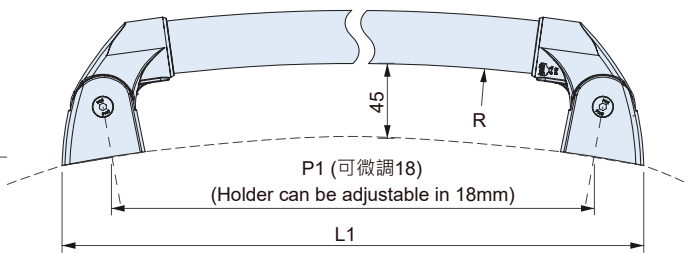
ES-123600B



安裝於平面門板  
Installed on the flat panels

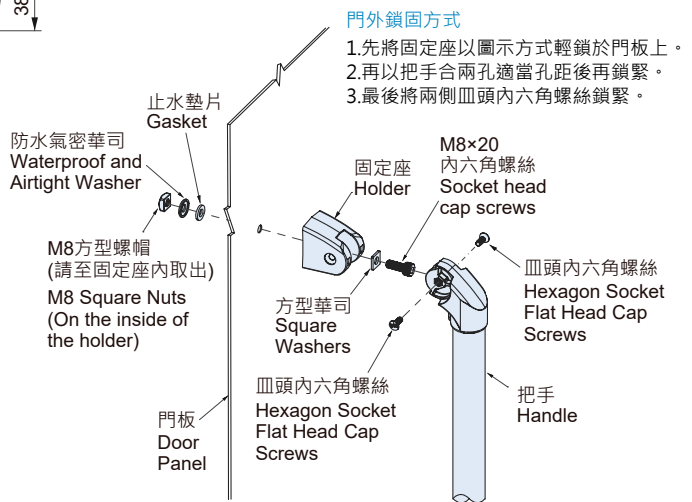


安裝於弧面門板  
Installed on the curved panels



**Panels Inner Stationary Type**

When installed holder on the panel a tight, then to fastener hexagonal head cap screw tight, too.



**Panels Outside Stationary Type**

1. Please refer to the photo to install holder on the panel lightly first.  
2. To look a suitable pitch for this handle, then to install handle tight.  
3. Finally, to fastener hexagonal head cap screw tight.

**門外鎖固方式**

1. 先將固定座以圖示方式輕鎖於門板上。  
2. 再以把手合兩孔適當孔距後再鎖緊。  
3. 最後將兩側皿頭內六角螺絲鎖緊。

**材質與表面處理**

- 固定座：尼龍(PA6+GF) · 黑色、灰色。
- 手握柄：不鏽鋼(SUS304) · 毛絲面。

**特徵**

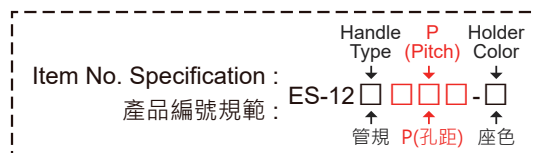
- 固定座：孔距可微調18mm便於安裝調整，固定座可擺動，適用於各種弧度面門板，具防水功能(IP66)，耐酸鹼、耐油、耐熱 -20°C ~ 150°C。
- 材料符合UL94 HB防火等級。

**MATERIAL AND FINISH**

- Holder : Nylon(PA6+GF), Black or Gray.
- Handle : Stainless Steel(SUS304), Brushed finish.

**FEATURES**

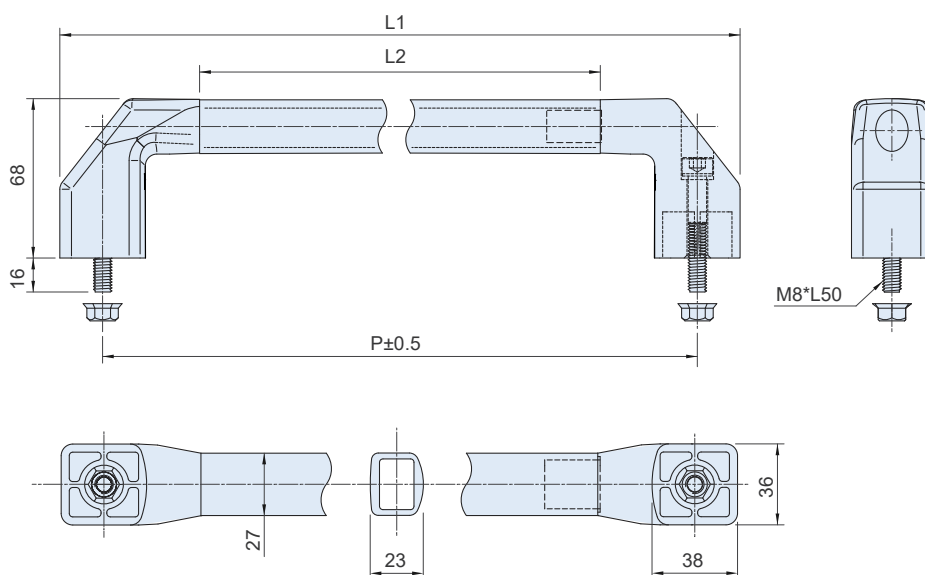
- Holder: The holder is waterproof(IP66) and can suit for all kind of panel with different curve angle. The hole pitch can be adjustable within 18mm, easy to install. Working temperature is -20°C~150°C, resistance to acid, alkali, and greasiness.
- The material compliant with UL94 HB standards.



**SPECIFICATION:**

Unit: mm

產品編號 Item no.	座色 Holder Color	尺寸 Dimensions						荷重 Load Capacity (kgf)	重量 Weight (g)
		R	P	P1	H	L	L1		
ES-122300	B(黑色) Black	950	300	290	56.8	360	349	100	453
ES-122600			600	580	94	660	637		666
ES-123600		1680	600	589	72	660	647.4		673
ES-123700			700	686	82	760	744.8		752
ES-123800	S(灰色) Gray	1680	800	784	93.5	859.8	842.4		805
ES-124700			700	690	75.4	760	748.7		750
ES-124800		2038	700	690	75.4	760	748.7	750	
			800	787	84.8	859.8	846	823	



#### 材質與表面處理

- 固定座：尼龍(PA6+GF)·黑色。
- 手握柄：鋁合金(6063)·包括鋁本色及黑色兩種。

#### 特徵

- 固定座與手握柄兩色區別·外型美觀。
- 安裝迅速·從外向板面固定螺絲·板面可攻牙·或沖孔用螺母固定·而不受內部狹小影響作業。
- 固定座耐酸鹼、耐油、耐熱 -20°C ~ 150°C。
- 材料符合UL94 HB防火等級。
- 附件包：兩根M8\*50mm螺絲-合金鋼材質，兩顆螺帽-鐵鍍鋅。

#### MATERIAL AND FINISH

- Holder: Nylon(PA6+GF), Black.
- Handle: Aluminum alloy (6063), Anodized in natural or black color.

#### FEATURES

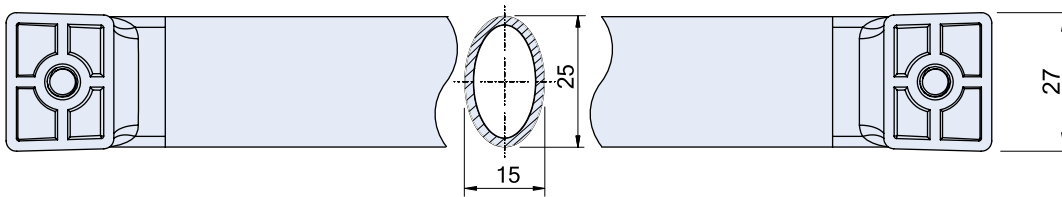
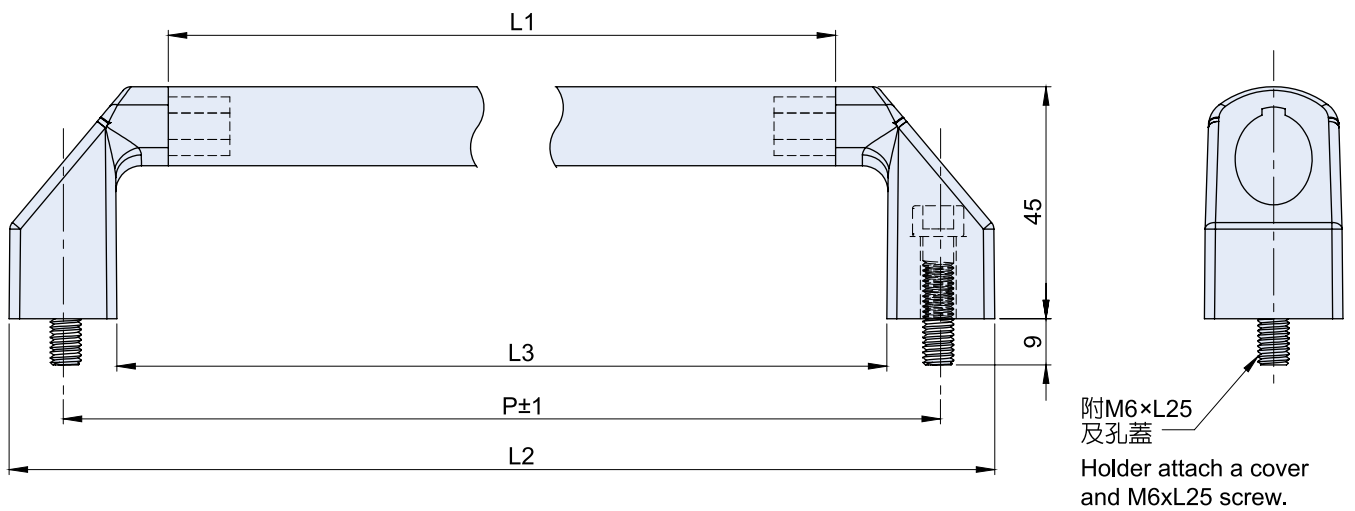
- Could be quick installed on the panel with a tapped hole or with a normal hole by nut.
- Tight the screw from outside, working space is not effected by the cabinet inner space.
- Weathering resistance of PA holder is -20°C~150°C, resistance to acid, alkali, greasiness.
- Use the original raw material compliant with UL94 HB standards.
- With screws pack: Screws M8\*50mm 2pcs, and nuts 2pcs.

#### SPECIFICATION:

Unit:mm

產品編號 Item No.	尺寸 Dimensions			荷重 Load Capacity (kgf)	重量 Weight (g)
	鋁本色 Aluminum Color	黑色 Black Color	P		
E-69180-8	E-69180-9	218	98	100	290
E-69250-8	E-69250-9	288	168		344
E-69300-8	E-69300-9	338	218		377
E-69350-8	E-69350-9	388	268		420
E-69400-8	E-69400-9	438	318		458
E-69500-8	E-69500-9	538	418		531





#### 材質與表面處理

- 固定座：尼龍(PA6+GF)，黑色。
- 手握柄：鋁合金(6063)，鋁本色。

#### 特徵

- 固定座附螺絲孔蓋，外型美觀。
- 安裝迅速，從外向板面固定螺絲，板面可攻牙，或沖孔用螺母固定，而不受內部狹小影響作業。
- 固定座耐熱：-20°C~+150°C。
- 附M6螺絲。
- 耐酸鹼、耐油。

#### MATERIAL AND FINISH

- Holder: Nylon(PA6+GF), Black
- Handle: Aluminum alloy(6063), Anodized in natural color.

#### FEATURES

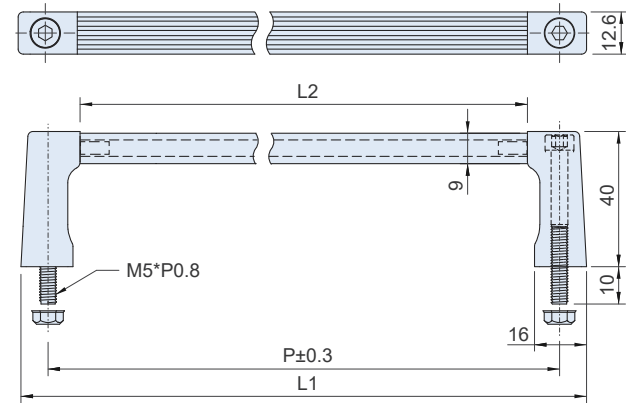
- Could be quick installed on the panel with a tapped hole or with a normal hole by nut.
- Tight the screw from outside, working space is not effected by the cabinet inner space.
- Weathering resistance of PA holder is -20°C~+150°C
- Holder attach a cover and M6\*L25 screw, the outlook is artistic.
- Resistance to acid, alkali, greasiness.

#### SPECIFICATIONS

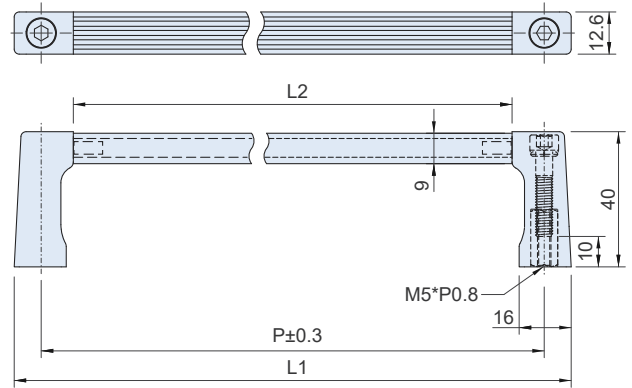
Unit:mm

產品編號 Item No.	尺寸Dimensions				重量 Weight (g)	荷重 Load capacity (kg/pcs)
	L1	L2	L3	P		
EA-45120	80	142	100	120	61	53
EA-45140	100	162	120	140	66	42
EA-45170	130	192	150	170	76	38

E-40 板外固定式(附配件包)  
E-40 Outside stationary type (Included accessories)



E-41 板內固定式  
E-41 Inner stationary type



E 把手系列 Handles

材質與表面處理

- 固定座：尼龍(PA6+GF) · 黑色 · 乳白色。
- 手握柄：鋁合金(6063) · 鋁本色及黑色。

特徵

- E-40：安裝迅速且方便 · 從外向板面固定螺絲 · 板面可攻牙 · 或沖孔用螺母固定 · 不受內部狹小影響作業 · 附配件包：兩組M5\*45mm螺絲 · 螺帽 · 華司。
- E-41：螺絲由內向板面固定把手 · 板面可攻牙或沖孔。
- 耐酸鹼 · 耐油 · 耐溫度-20°C~120°C。
- 材料符合UL94 HB防火等級。
- 適用於配電盤上。

MATERIAL AND FINISH

- Holder: Polyamide (PA6+GF), Black, White.
- Handle: Aluminum alloy (6063), Anodized in natural or black color.

FEATURES

- E-40: Could be quick installed on the panel with a tapped hole or with a normal hole (by nut), and tight the screw from outside.  
With screws pack: Screws M8\*45mm+nuts+washer 2sets.
- E-41: Installed with a normal hole, tight the screw from inside.
- Resistance to acid, alkali, greasiness, Weathering resistance -20°C~120°C.
- Use the original raw material compliant with UL94 HB standards.
- Suitable for use on switchboards.

Color selection:

產品編號規範 Item No. Specification	型式 Type no.	顏色 Color	
		手握柄 Handle	固定座 Holder
E-4 □□□□□-□	8	鋁本色 Aluminum	黑色 Black
	8W	鋁本色 Aluminum	乳白色 White
	9	黑色 Black	黑色 Black
	9W	黑色 Black	乳白色 White

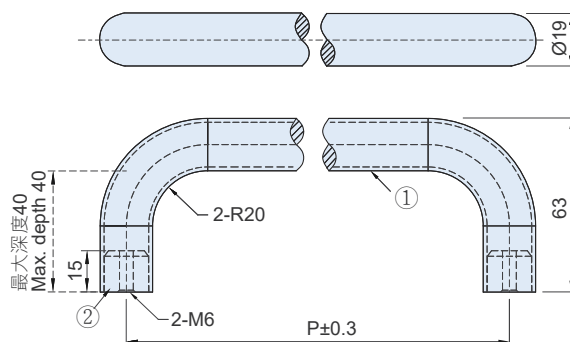
SPECIFICATION: (Use for general panel)

產品編號 Item no.	重量 Weight (g)	產品編號 Item no.	重量 Weight (g)	尺寸Dimensions			荷重 Load Capacity (kgf)
				L1	L2	P	
E-4055	39	E-4155	40.5	71	36	55	45
E-4088	44	E-4188	45.5	104	69	88	
E-40100	45	E-41100	46.5	116	81	100	
E-40120	47	E-41120	48.5	136	101	120	
E-40150	52	E-41150	53.5	166	131	150	
E-40180	56	E-41180	57.5	196	161	180	
E-40235	63.5	E-41235	65	251	216	235	

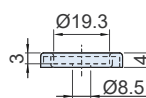
SPECIFICATION: (Standard versions for 19" drawers and instruments) Unit: mm

產品編號 Item no.	重量 Weight (g)	產品編號 Item no.	重量 Weight (g)	尺寸Dimensions			面板規格 Height of front panel	荷重 Load Capacity (kgf)
				L1	L2	P		
E-4070	42	E-4170	43.5	86	51	70	2U	45
E-40115	48	E-41115	49.5	131	96	115	3U	
E-40159	54	E-41159	55.5	175	140	159	4U	
E-40203	60	E-41203	61.5	219	184	203	5U	
E-40248	65	E-41248	66.5	264	229	248	6U	

It means for 19" front panel handles: HE=units of height, 1HE=44.45mm=1-6/8"  
Height of front panels=HE\*44.45-0.8mm



美觀座  
Mounting Washer



材質與表面處理

- 1. 手把：不銹鋼(SUS304) · 毛絲面。
- 2. 固定座：青銅。
- 3. 美觀座：不銹鋼(SUS304) · 材料本質。

MATERIAL AND FINISH

- 1. Handle: Stainless steel(SUS304), Brushed finish.
- 2. Holder: Bronze, Natural.
- 3. Mounting Washers: Stainless steel(SUS304), Natural.

特徵

- 附配件包：兩個美觀座 · 兩根M6\*65mm螺絲-鐵鍍鋅。

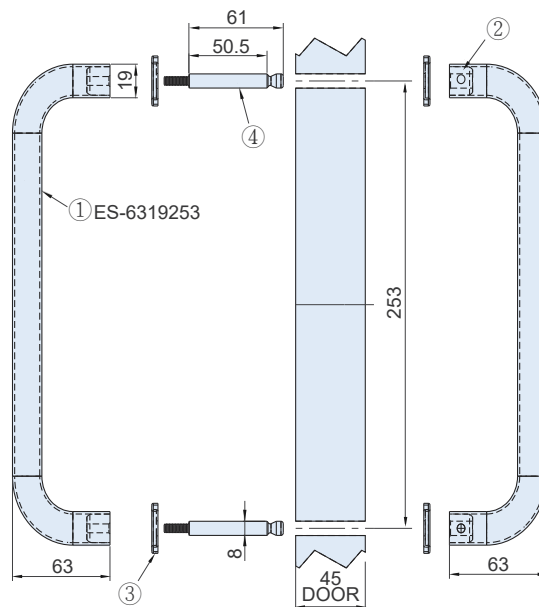
FEATURES

- With screws pack: Mounting washer 2pcs, screws M6\*65mm 2pcs.

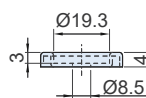
SPECIFICATION:

Unit:mm

產品編號 Item No.	P	荷重 Load Capacity(kgf)	重量 Weight(g)
ES-6319200	200	100	225
ES-6319253	253		258
ES-6319300	300		285



美觀座  
Mounting Washer



材質與表面處理

- 1. 手把：不銹鋼(SUS304) · 毛絲面。
- 2. 固定座：青銅。
- 3. 美觀座：不銹鋼(SUS304) · 材料本質。
- 4. 螺桿：S45C。

MATERIAL AND FINISH

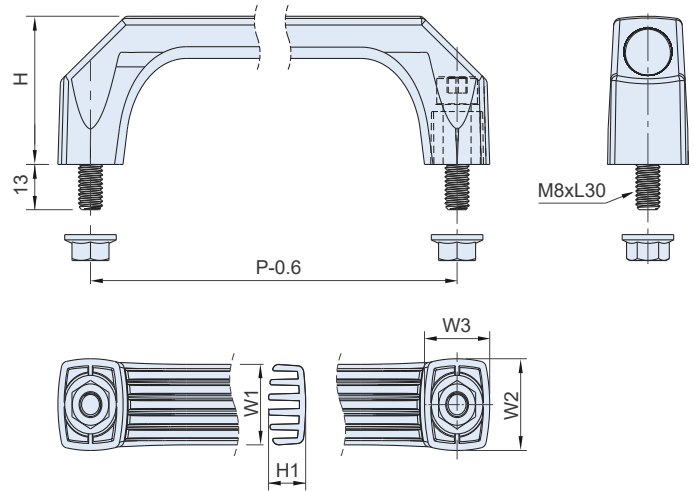
- 1. Handle: Stainless steel(SUS304), Brushed finish.
- 2. Holder: Bronze, Natural.
- 3. Mounting Washers: Stainless steel(SUS304), Natural.
- 4. Screw: S45C, Metal surface treatment.

SPECIFICATION:

Unit:mm

產品編號 Item No.	荷重 Load Capacity(kgf)	重量 Weight(g)
ES-6319253D	100	560

EP-021 Series 握柄把手 Grab Handle



材質與表面處理

■ 材質：尼龍(PA66+GF)。

配件包 Screws pack

特徵

- 安裝迅速：從外向板面固定螺絲，板面可植入螺母或攻牙。
- 耐酸鹼、耐油、耐熱150°C、耐寒-20°C。
- 材料符合UL94 HB防火等級。
- 配件包：兩根M8\*30mm螺絲，兩顆螺帽。

MATERIAL AND FINISH

■ Nylon(PA66+GF).

FEATURES

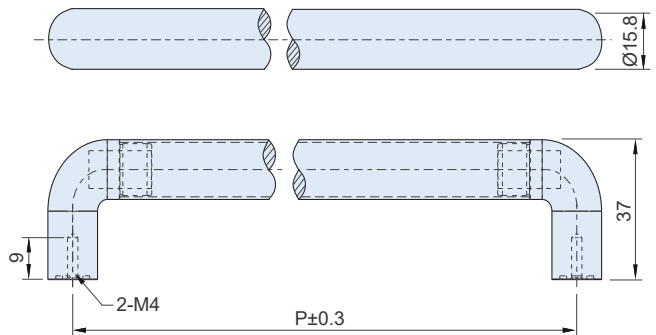
- Could be quick installed on the panel with a tapped hole or with a normal hole (by nut), and tight the screw from outside.
- Working temperature: -20°C to 150°C.
- Resistance to acid, alkali, greasiness.
- Use the original raw material compliant with UL94 HB standards.
- Optional screws pack: Screws M8\*30mm 2pcs, and nuts 2pcs.

SPECIFICATION:

Unit:mm

產品編號 Item no.	配件 Screws pack	顏色 Color	尺寸 Dimensions							荷重 Load Capacity(kgf)	重量 Weight(g)
			P	H	H1	W1	W2	W3			
EP-02120B	有配件包 With screws pack	黑 Black	120	42	12	23	26	21	80	90	
EP-02150B			150	50	13	23.5	28	23		115	
EP-02180B			180	50	15	25	30	25		130	
EP-02120R		橘 Orange	120	42	12	23	26	21		90	
EP-02150R			150	50	13	23.5	28	23		115	
EP-02180R			180	50	15	25	30	25		130	
EP-022120B	無配件包 Without screws pack	黑 Black	120	42	12	23	26	21		48	
EP-022150B			150	50	13	23.5	28	23		73	
EP-022180B			180	50	15	25	30	25		88	
EP-022120R		橘 Orange	120	42	12	23	26	21		48	
EP-022150R			150	50	13	23.5	28	23		73	
EP-022180R			180	50	15	25	30	25		88	

ES-3716 Series 握柄把手 Grab Handle



材質與表面處理

- 1. 手把：不銹鋼(SUS304)·毛絲面。
- 2. 固定座：鋅合金·鍍鉻。

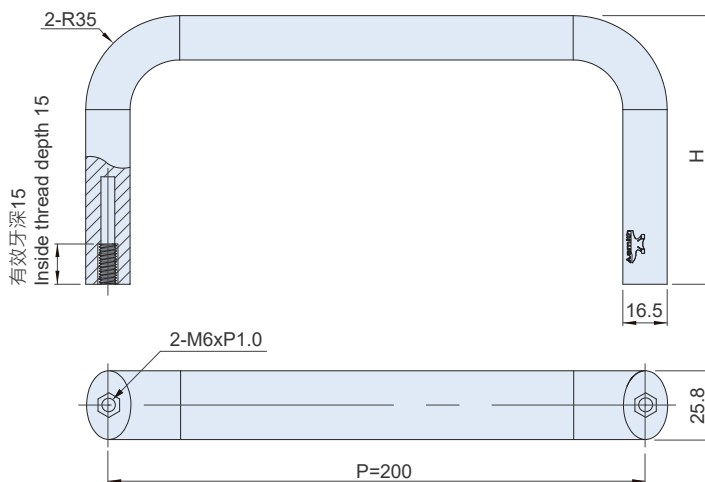
MATERIAL AND FINISH

- 1.Handle: Stainless steel(SUS304), Brushed Finish.
- 2.Holder: Zinc alloy, Chrome plated.

SPECIFICATION:

Unit:mm

產品編號 Item No.	P	荷重 Load Capacity(kgf)	重量 Weight(g)
ES-3716130	130	50	118
ES-3716160	160		122
ES-3716200	200		133



特徵

- 防止靜電。
- 低溫操作時不黏手。
- 適用溫度-15°C~80°C。
- 耐酸鹼、耐油。
- 材料符合UL94 HB防火等級。

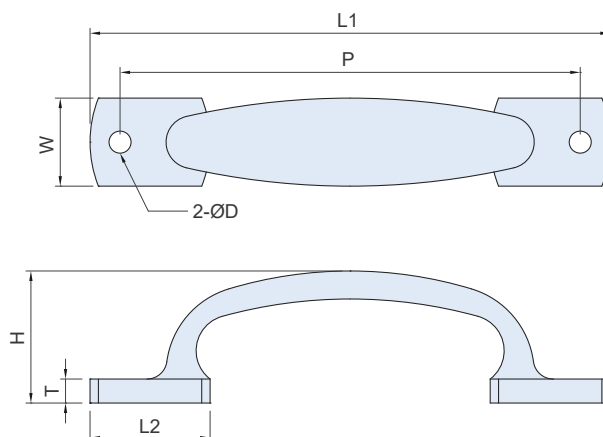
FEATURES

- To prevent static electricity.
- Prevent from adhesions when operating at low temperature.
- Working temperature between -15°C~80°C.
- Resistance to acid, alkali, greasiness.
- Use the original raw material compliant with UL94 HB standards.

SPECIFICATION:

Unit:mm

產品編號 Item no.	材質 Material	表面處理 Finish	H	荷重 Load Capacity (kgf)	重量 Weight (g)
EP-041200B	PP	黑色 Black	98	30	122
EP-042200B			168		227



材質與表面處理

- 不銹鋼(SUS304) · 亮面拋光。

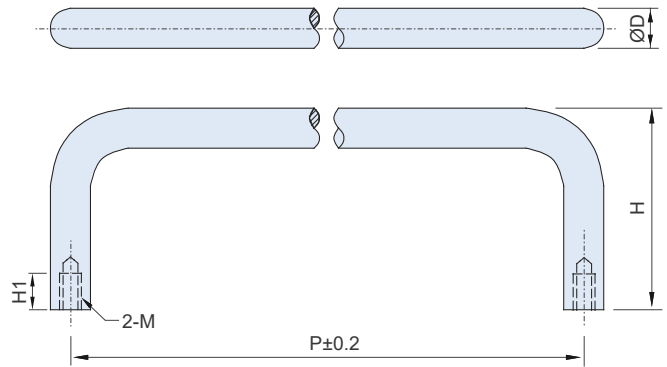
MATERIAL AND FINISH

- Stainless steel(SUS304), High gloss polished.

SPECIFICATION:

Unit:mm

產品編號 Item No.	材質 Material	表面處理 Finish	尺寸 Dimensions							重量 Weight (g)
			L1	L2	P	W	H	T	D	
ES-2068-1	SUS304	亮面拋光 High gloss polished	145	35	125	25	34	6	6.5	155
ES-2068-2			130	30	115	22	33	6	5.5	120
ES-2068-3			120	29	105	20	30	5	5.5	90



SPECIFICATION

Unit:mm

產品編號 Item No.	荷重 Load Capacity (kgf)	重量 Weight (g)	產品編號 Item No	產品編號 Item No	荷重 Load Capacity (kgf)	重量 Weight (g)	尺寸 Dimensions				
			鐵(1008)-鍍鉻 Steel-Chrome	鐵(1008)-黑色 Steel-Black			P	D	M	H	H1
ES-3206055	30	22.6	ET-3206055W	ET-3206055B	25	25	6.3	M4	32	8	
ES-3206064		24.8	ET-3206064W	ET-3206064B		27.2					64
ES-3206076		27.8	ET-3206076W	ET-3206076B		30.2					76
ES-3206088		30.6	ET-3206088W	ET-3206088B		33.2					88
ES-3206100		33.6	ET-3206100W	ET-3206100B		36.2					100
ES-3508055	55	37.8	ET-3508055W	ET-3508055B	50	42.1	8	M5	35	10	
ES-3508088		50.8	ET-3508088W	ET-3508088B		55.2					88
ES-3508100		55.8	ET-3508100W	ET-3508100B		59.9					100
ES-3508120		63.6	ET-3508120W	ET-3508120B		67.8					120
ES-3508136		70.2	ET-3508136W	ET-3508136B		71					136
ES-4010088	75	80.6	ET-4010088W	ET-4010088B	70	90	10	M6	40	12	
ES-4010100		88.4	ET-4010100W	ET-4010100B		97.2					100
ES-4010120		100.4	ET-4010120W	ET-4010120B		109.5					120
ES-4010150		118	ET-4010150W	ET-4010150B		128					150
ES-4010180		136	ET-4010180W	ET-4010180B		146.5					180
ES-4310200		155				200	M5	43			
ES-4310235		179				235					

材質與表面處理

- 不銹鋼(SUS304) · 震動亮面。
- 鐵(1008) · 鍍鉻色及黑色。

MATERIAL AND FINISH

- Stainless steel (SUS304), Vibration ground.
- Steel (1008), Bright chrome plated or Black coating.

特徵

- 實心棒材設計。
- 可搭配下方美觀座。

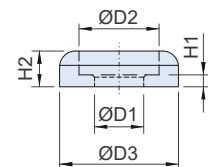
FEATURES

- Solid round-bar handle design.
- Can use with mounting washers.

棒材把手 專用美觀座 Mounting Washers

SUS304

RoHS



SPECIFICATION

Unit:mm

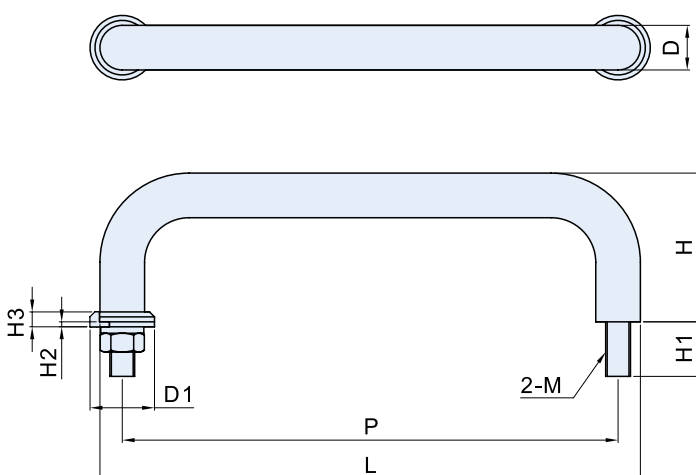
產品編號 Item No	產品編號 Item No	尺寸 Dimensions				
		H1	H2	D1	D2	D3
53206SW	53206TB	1.2	2.5	4.2	6.5	10
53508SW	53508TB	1.3	3	5.2	8.1	12
54010SW	54010TB	1.5	4.5	6.2	10.1	15

材質與表面處理

- 不銹鋼(SUS304) · 震動亮面。
- 鐵(1008) · 黑色。

MATERIAL AND FINISH

- Stainless steel (SUS304), Vibration ground.
- Steel (1008), Black coating.



SPECIFICATION :

Unit : mm

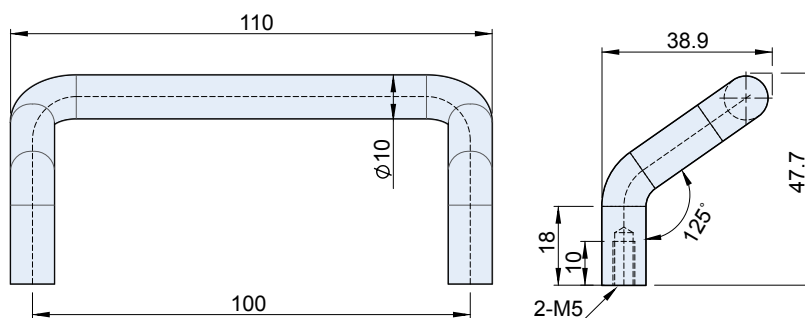
產品編號 Item No.	材質 Material	表面處理 Finish	尺寸 Dimensions									荷重 Load Capacity (kgf)	重量 Weight(g)
			L	H	H1	H2	H3	P	D	D1	M		
ES-5012288E	SUS304	亮面拋光 High gloss polished	300	50	20	1.5	4.5	288	12	18	M8	85	365
ES-5012238E			250	50	20	1.5	4.5	238	12	18	M8		320
ES-5012188E			200	50	20	1.5	4.5	188	12	18	M8		270
ES-5012150E			162	50	20	1.5	4.5	150	12	18	M8		235
ES-4010120E			75	130	40	11	1.5	3.5	120	10	15	M6	125
ES-4010110E				120	40	11	1.5	3.5	110	10	15	M6	120
ES-3009100E				109	30	11	1	3	100	9	13	M5	80

材質與表面處理

不銹鋼(SUS304), 亮面拋光。

MATERIAL AND FINISH

Stainless steel(SUS304), High gloss polished.



特徵

棒材把手：斜背式取手，特殊角度125度。

材質與表面處理

鋼材(1008), 鍍鉻色。

FEATURES

Round-Bar Handle : Hatchback type handle, particular angle 125 degree.

MATERIAL AND FINISH

Material: Steel(1008) - bright chrome plated.

SPECIFICATION :

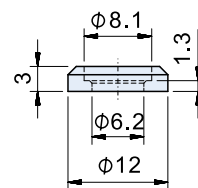
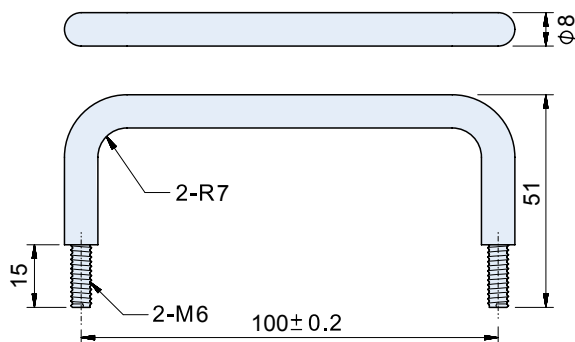
Unit : mm

產品編號 Item No.	材質 Material	表面處理 Finish	重量 Weight(g)
ET-44100W	鐵 Steel	鉻色 Bright chrome plated	120

ET-3608100W 棒材把手 Round-Bar Handle and Mounting Washers



ET-3608100W



53608SW

可選配 (May choose and match)

SPECIFICATIONS :

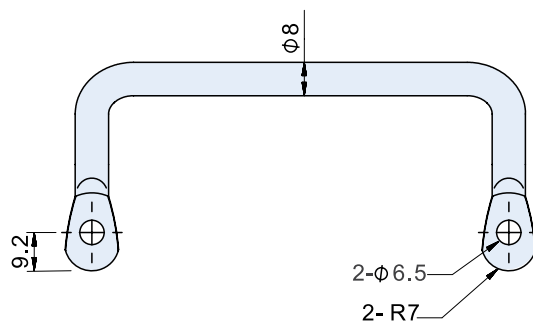
Unit : mm

產品編號 Item No.	材質 Material	表面處理 Finish	荷重 Load Capacity(kgf)	重量 Weight(g)
ET-3608100W	鐵 Steel(1008)	鉻色 Bright chrome plated	50	56.2
53608SW	SUS304	亮面 Vibration ground		1.6

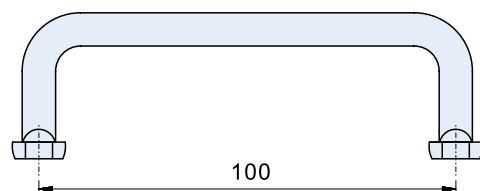
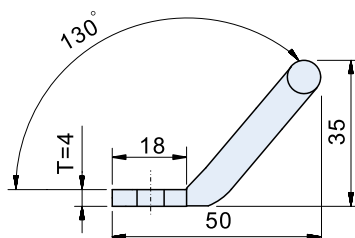
ES-35100  
ET-35100 棒材把手 Round-Bar Handle



ES-35100  
ET-35100W



ET-35100B



SPECIFICATIONS :

Unit : mm

產品編號 Item No.	材質 Material	表面處理 Finish	荷重 Load Capacity(kgf)	重量 Weight(g)
ES-35100	SUS304	亮面 Vibration ground	45	77
ES-35100W	Steel	鉻色 Bright chrome plated		76
ES-35100B		黑色 Black coating		



**ET-012 Series** 箱丸把手 *Trunk Carrying Handle*



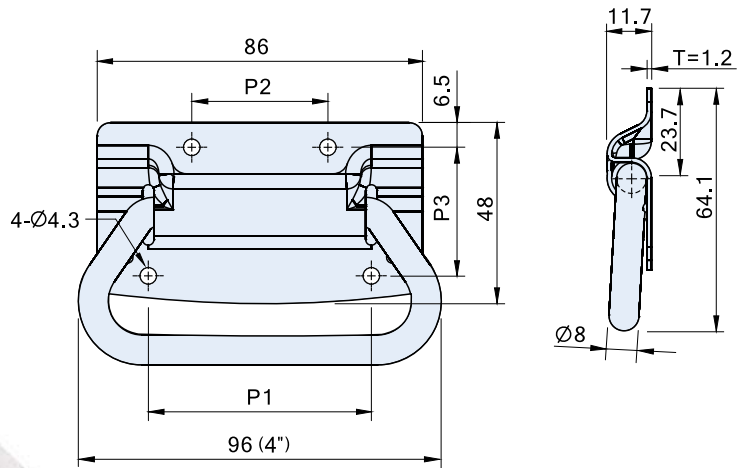
ET-01200B



ET-01200W



ET-01210A



SPECIFICATIONS :

Unit : mm

產品編號 Item No.	材質 Material	表面處理 Finish	尺寸 Dimensions			荷重 Load capacity (kg)	重量 Weight(g)
			P1	P2	P3		
ET-01200B	SPCC	黑色 Black coated	59	36	34	35	121.4
ET-01200W		鍍鋅 Zinc plated					
ET-01210A		材料本質 Nature					

**ES-D101 Series** 箱丸把手 *Trunk Carrying Handle*



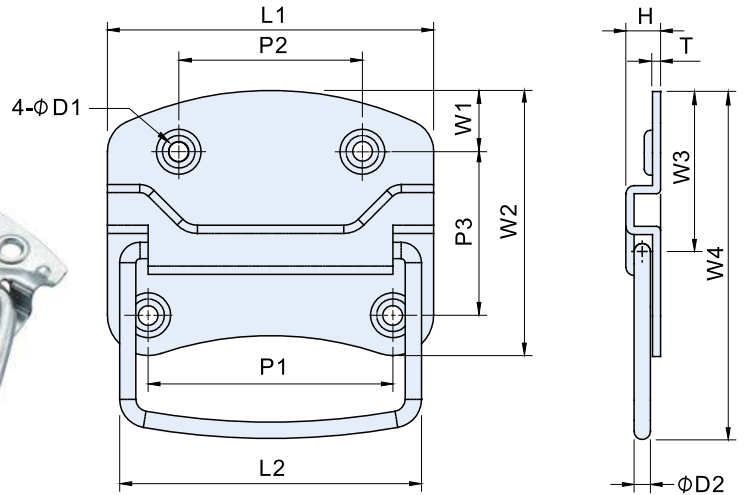
ES-D1013&ET-D10101(4")



ET-D10102(5")



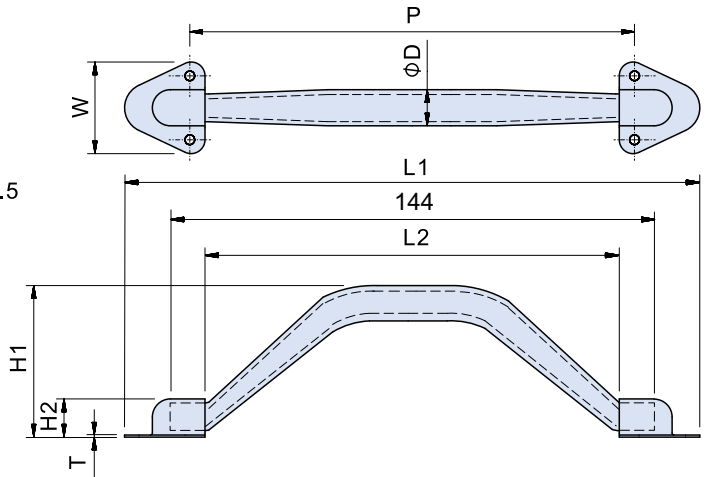
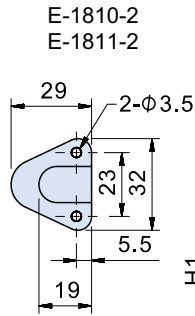
ES-D1014&ET-D10111(3")



SPECIFICATIONS :

Unit : mm

產品編號 Item No.	材質 Material	表面處理 Finish	尺寸 Dimensions													荷重 Load Capacity (KG)	重量 Weight (g)
			L1	L2	W1	W2	W3	W4	H	T	P1	P2	P3	D1	D2		
ES-D1014	SUS304	震動亮面 Vibration ground	80	76(3")	12	63	33	80	10	1.1	60	38	40	5	6	26	75.5
ET-D1011	SPCC	鍍鋅 Zinc plated														23	75.8
ES-D1013	SUS304	震動亮面 Vibration ground	101.4	95(4")	18	78	46.5	97	14	1.5	77	50	49	5.8	8	60	171.4
ET-D10101	SPCC	鍍鋅 Zinc plated														50	149
ET-D10102	SPCC	鍍鋅 Zinc plated														102	126(5")



HOLDER SPECIFICATIONS:

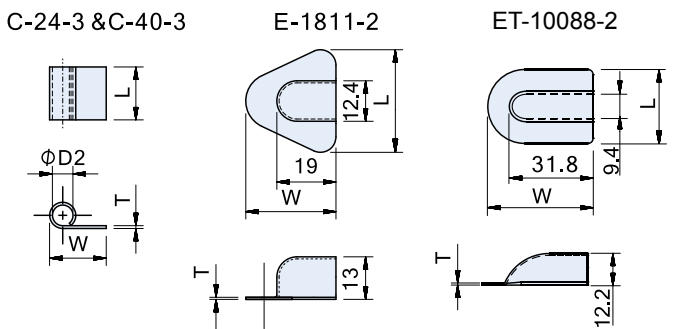
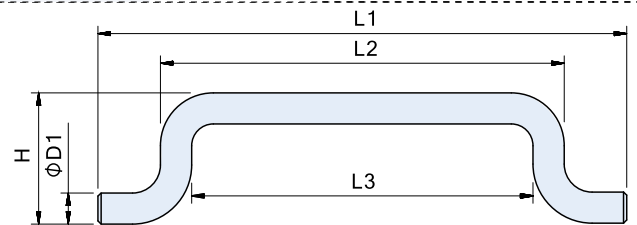
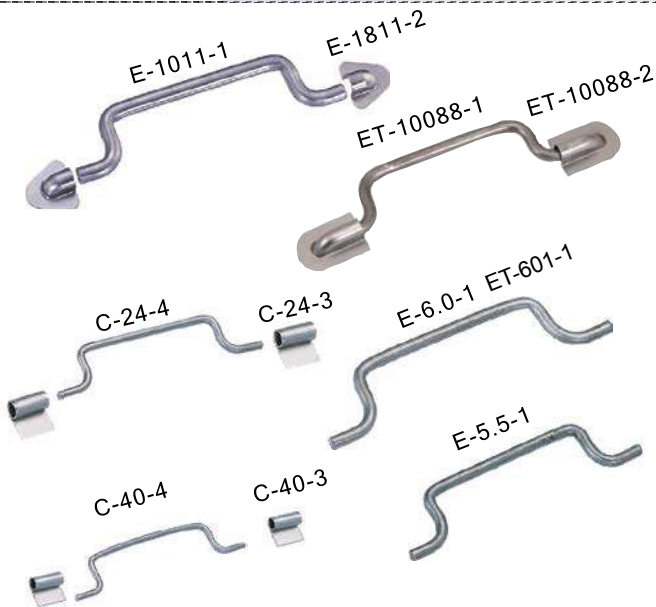
Unit:mm

產品編號 Item No.	材質 Material	表面處理 Finish	樣式區分 Type	重量 Weight(g)
E-1811-2	SPCC	材料本質 Natural	無孔焊接型 Weld-on	5.4
E-1810-2		鍍鎳 Nickel plated	有孔固定型 Screw-on/Rivet-on	5

SPECIFICATIONS: (With Holder)

Unit:mm

產品編號 (含附件) Item No.	材質 Material	表面處理 Finish	樣式區分 Type	尺寸 Dimensions								重量 Weight(g)
				L1	L2	W	H1	H2	T	P	D	
E-1811	SPCC	材料本質 Natural	無孔焊接型 Weld-on	177	119	32	49	13	0.7	130	13.5	43.2
E-1810		鍍鎳 Nickel plated	有孔固定型 Screw-on/Rivet-on									



SPECIFICATIONS:

Unit:mm

產品編號 Item No.	尺寸 Dimensions				適用 Apply to	重量 Weight(g)
	L	W	T	D2		
E-1811-2	32	29	0.7	6.6	E-1011-1	5.4
ET-10088-2	28.5	40.6	0.7		E-10088-1	8.5
C-24-3	17	18.2	0.9	6.6	E-6.0-1	4.2
					E-5.5-1	
					C-24-4	
C-40-3	13.1	13	0.6	4.8	C-40-4	1.4

產品編號 Item No.	尺寸 Dimensions					重量 Weight(g)
	L1	L2	L3	H	D1	
E-6.0-1	141	101	89	35.5	6	39.6
ET-601-1	154	113	101	32.8	6	41
E-5.5-1	121	86	75	30	5.5	28.3
C-24-4	106	72	64.5	23	3.8	11.4
C-40-4	90	64	58	20.5	3	6
E-1011-1	172	129	110	42.5	10	129
ET-10088-1	163.5	113.5	97.5	40.2	8	96

材質與表面處理

- 取手:鐵(1008), 材料本質。
- 取手座:鐵(SPCC), 材料本質。

MATERIAL AND FINISH

- Handle: Steel (1008), Natural.
- Holder: Cold-rolled Steel (SPCC), Natural.

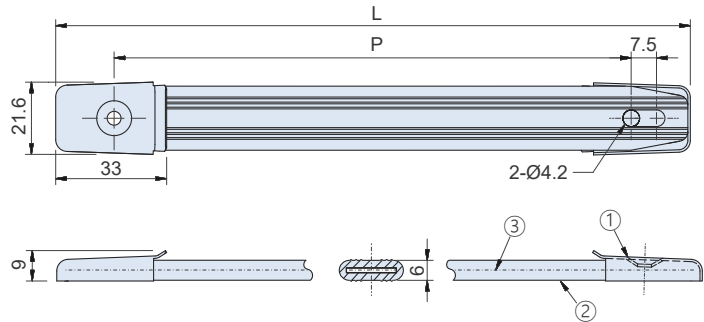
**E-170 Series** 拉起把手 Pull Handle

SUS304



E-170145-S, ES-170145-S

E-170155B-S



**特徵**

- 耐酸鹼、耐油。
- 適用溫度-20°C~75°C。
- ES-170 (SUS304): 適用於電氣設備、室外可攜設備、檢測儀器。

**FEATURES**

- Resistance to acid, alkali, greasiness.
- Working temperature between -20°C~75°C.
- ES-170 (SUS304): Apply to Electrical equipment, portable outdoor equipment, inspection equipment.

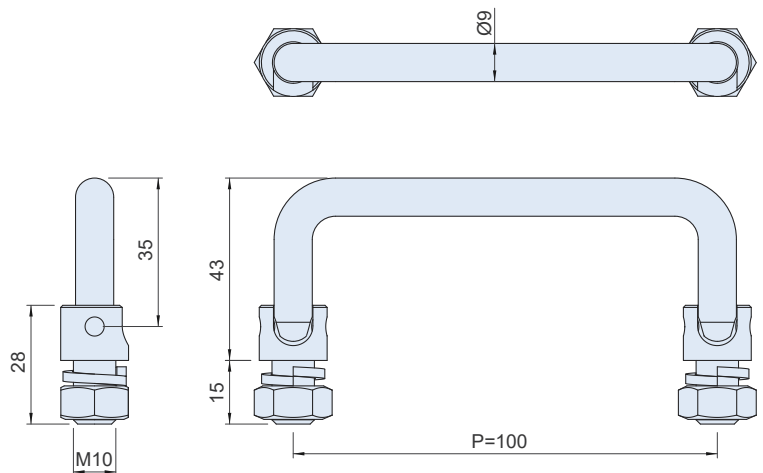
**SPECIFICATION:**

Unit:mm

產品編號 Item No.	①取手座 Holder		②取手 ② Handle	③補強板(彈片) ③ Reinforcing Plate		尺寸 Dimensions		荷重 Load Capacity (kgf)	重量 Weight (g)
	材質 Material	表面處理 Finish		材質 Material	表面處理 Finish	L	P		
E-170145-S	SPCC	鍍鎳 Nickel plated	塑膠 PVC Soft Plastic	SUS301	材料本質 Natural	180	145	35	31.4
E-170155-S						190	155		32.6
E-170145B-S		黑色 Black				180	145		31.4
E-170155B-S						190	155		32.6
ES-170145-S	SUS304	震動亮面 Vibration ground				180	145		31.4
ES-170155-S						190	155		32.6

**ES-4309100** 折疊把手 Folding Handle

SUS304



**特徵**

- 具 0° 與 90° 兩點折疊定位點，安裝簡易。

**FEATURES**

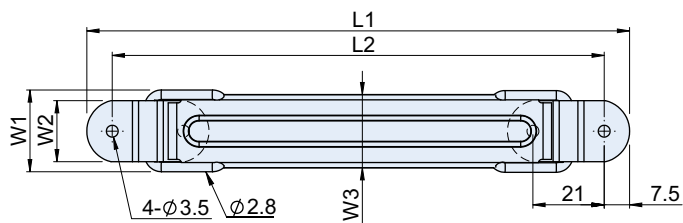
- With 0° & 90° two folding position points. Easy to assemble.

**SPECIFICATION:**

Unit:mm

產品編號 Item No.	材質 Material	表面處理 Finish	適用板厚 Max. panel thickness	荷重 Load Capacity (kgf)	重量 Weight (g)
ES-4309100	SUS304	震動亮面 Vibration ground	5 ↓	60	134

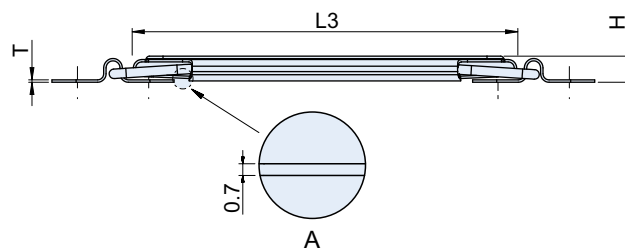
E-15



E-150



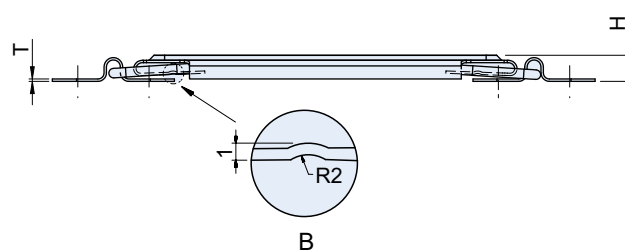
E-15, E-150



E-1521



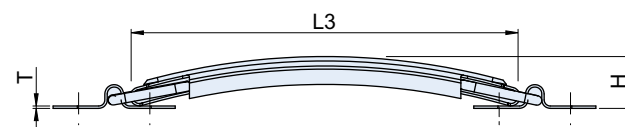
E-1530



E-1530



E-1521, E-16, E-160



E-16



E-160

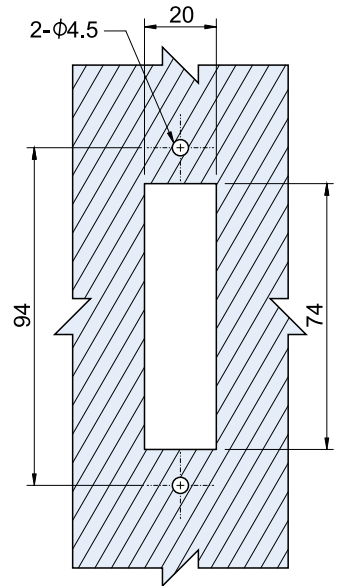
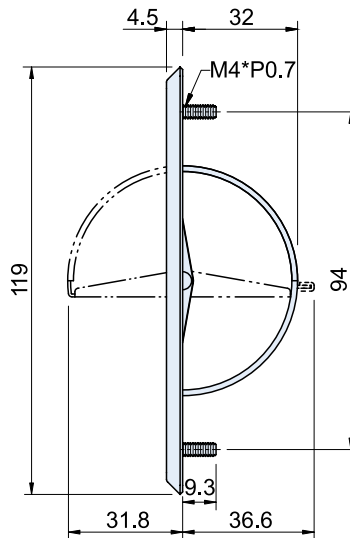
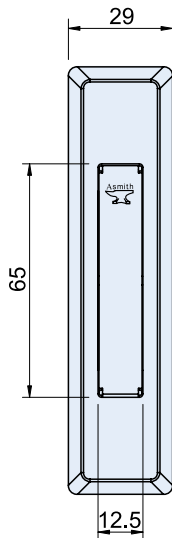


SPECIFICATIONS:

Unit:mm

產品編號 Item No.	材質 Material	表面處理 Finish	樣式區分 Type	尺寸 Dimensions							重量 Weight (g)	
				L1	L2	L3	W1	W2	W3	H		T
E-15	SPCC	材料本質 Natural	無孔焊接型 Weld-on	160	145	113	24.1	18	21.5	7.7	0.7	42.7
E-150		鍍 鎳 Nickel plated	有孔固定型 Screw-on/Rivet-on									
E-1521		材料本質 Natural	無孔焊接型 Weld-on									
E-1530		鍍 鎳 Nickel plated	有孔固定型 Screw-on/Rivet-on									
E-16		材料本質 Natural	無孔焊接型 Weld-on	172	157	128.5	23	13	50			
E-160		鍍 鎳 Nickel plated	有孔固定型 Screw-on/Rivet-on									

ES-0831



材質與表面處理

- 表面毛絲處理，質感高雅大方。
- 手把為平面式可安全的使用在狹小擁擠的空間。
- 耐熱、耐腐蝕。

FEATURES

- Outward appearance lofty artistic.
- Plane formula is to use safely in a narrow space.
- Heat-resisting, Anti-corrosive.

SPECIFICATION :

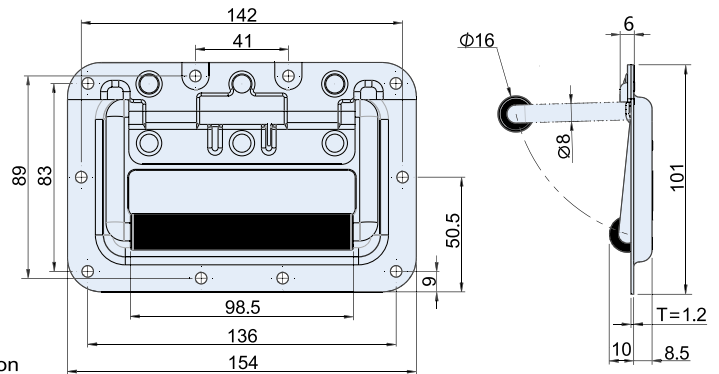
Unit : mm

產品編號 Item No.	材質 Material	表面處理 Finish	重量 Weight(g)
ES-0831	SUS304	毛絲處理 Brushed finish	55

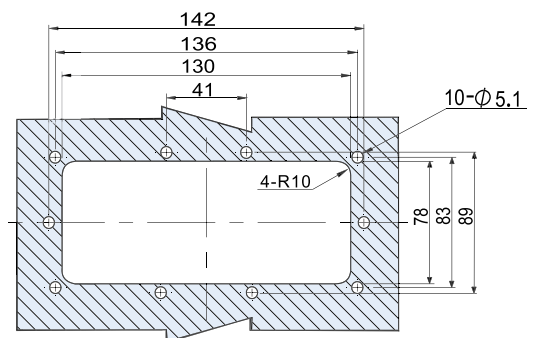
ES-0730



使用例  
Example of application



安裝開孔尺寸 Opening size



材質與表面處理特徵

- 不銹鋼 (SUS304)，表面亮面處理，質感高雅大方。
- 塑膠握把 (TPR)
- 利用彈簧的回彈力，將把手收入本體內，表面無突起。

FEATURES

- Stainless steel (SUS304)，Vibration ground.
- Grip (TPR)
- Thanks to spring operation, grip is encased so the panel surface is flush.

SPECIFICATION :

Unit : mm

產品編號 Item No.	材質 Material	表面處理 Finish	重量 Weight(g)
ES-0730	SUS304	亮面處理 Vibration ground	360

EP-05 Series

嵌入把手 Pocket Pull

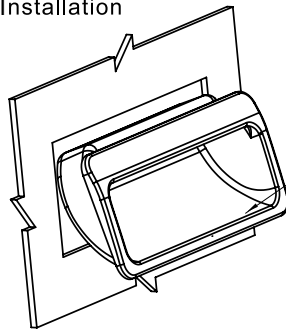


Black color

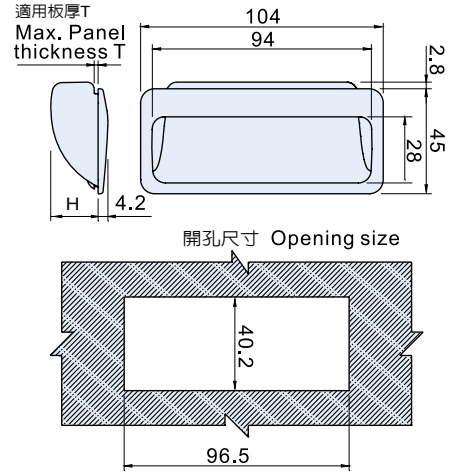
White color



Installation



由中間按壓  
To Pull-press  
among the  
pocket pull.



特徵

- 能快速裝配在板件上，供手拉或手抬使用。
- 表面質感高雅美觀。
- 顏色可依客戶需求訂製MOQ：2000 pcs。
- 適用溫度-10°C~70°C。
- 材料符合UL94 HB防火等級。

用途

- 適用各產業之箱櫃體板件或門板上。

FEATURES

- Easy to assemble.
- Outward appearance lofty artistic.
- Optional custom color. MOQ: 2000 pcs.
- Working temperature between -10°C~70°C.
- Use the original raw material compliant with UL94 HB standards.

SPECIFICATION :

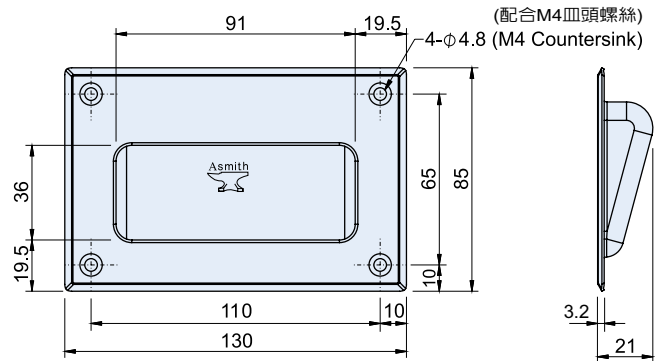
Unit : mm

產品編號 Item No.	外觀顏色 Color	材質 Material	適用板厚(mm) Max. panel thickness T	高度H high	荷重 Load Capacity (kgf)	重量Weight(g)		
EP-0510B	黑色 Black	ABS	1.0	20.3	20	22		
EP-0512B			1.2					
EP-0516B			1.6					
EP-0520B			2.0					
EP-0523B			2.3					
EP-0530B			3.0					
EP-0550B	象牙白 Ivory white	ABS	5.0	25.3	20	25		
EP-0580B			8.0					
EP-0510W			1.0				20.3	22
EP-0512W			1.2					
EP-0516W			1.6					
EP-0520W	2.0							

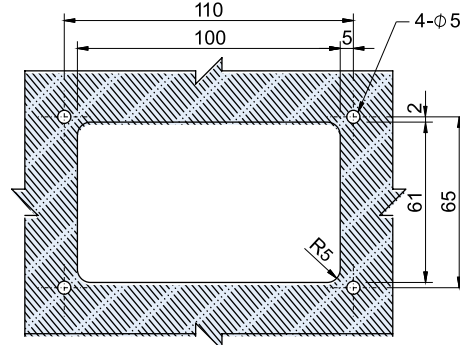
ES-09300

嵌入把手 Pocket Pull

SUS304



開孔尺寸 Opening size



特徵

- 不銹鋼(SUS304)，表面毛絲處理，質感高雅大方。
- 手握處兩層板R型構造，握感輕鬆。
- 適用各產業機台或箱櫃體板件及門板供手拉或手抬使用。
- 適用無塵室之產業使用。

FEATURES

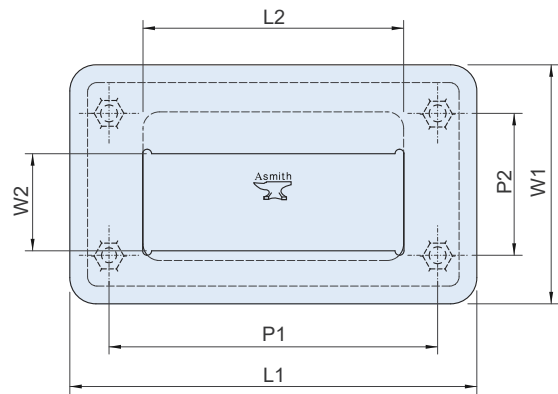
- Stainless steel (SUS304), Brushed finish.
- Outward appearance lofty artistic.
- A good R construction on hold portion of the pocket pull, feel free and easy when hold it.

SPECIFICATION :

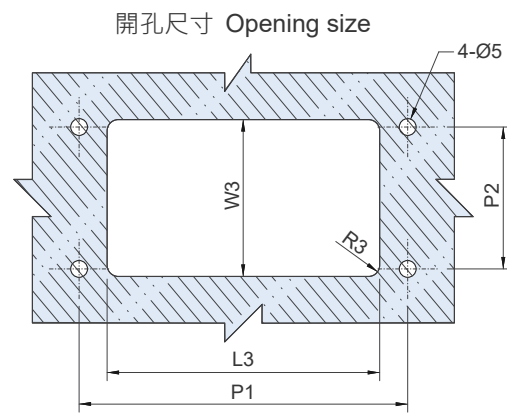
Unit : mm

產品編號 Item No.	材質 Material	表面處理 Finish	重量 Weight(g)
ES-09300	SUS304	毛絲處理 Brushed finish	141

ES-0610 ES-0611



ES-0630 ES-0620  
ES-0631 ES-0621



ES-0620B



特徵

- 表面毛絲處理，質感高雅大方。
- 手握處二層板厚R型構造，握感輕鬆。

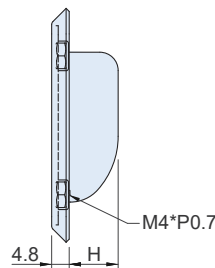
用途

- 適用各產業機台或箱櫃體板件及門板供手拉或手抬使用。
- 適用無塵室之產業使用。

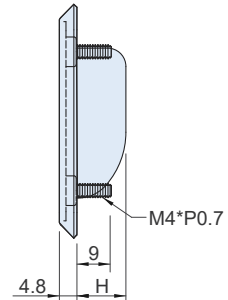
FEATURES

- Stainless steel (SUS304), Brushed finish.
- Outward appearance lofty artistic.
- A good R construction on hold portion of the pocket pull, feel free and easy when hold it.

螺絲固定式  
Screw-on



螺母固定式  
Thread Stud



有效牙深 Inside thread depth  
ES-061 : 3mm  
ES-062 ES-063 : 3.5mm

適用板厚 : 6mm↓  
Max. Panel Thk.

SPECIFICATIONS :

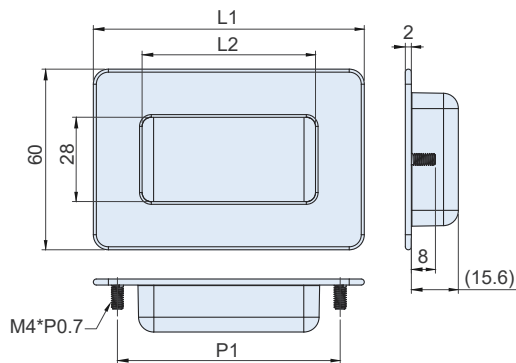
Unit : mm

型式 Type	產品編號 Item No.	材質 Material	表面處理 Finish	尺寸 Dimensions									荷重 Load Capacity (kgf)	重量 Weight (g)	
				L1	L2	L3	W1	W2	W3	H	P1	P2			適用板厚 Max. panel thickness
螺絲固定式 Screw-on	ES-0610	SUS304	毛絲處理 Brushed finish	94	62	63	60	25	45	12	76	32	50	77.2	
	ES-0620			110	70	73	65	26	42	15.2	88	38		95	
	ES-0620B		黑色 Black	110	70	73	65	26	42	15.2	88	38		98	
	ES-0630			139	97	99	89	36	64	21	110	65		186	
螺母固定式 Thread Stud	ES-0611		毛絲處理 Brushed finish	94	62	63	60	25	45	12	76	32		6↓	79.4
	ES-0621			110	70	73	65	26	42	15.2	88	38		97	
	ES-0631	139	97	99	89	36	64	21	110	65	195				

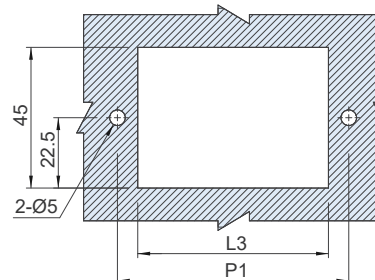
ES-1311



ES-1321



開孔尺寸 Opening size



特徵

- 附配件包：兩顆螺帽、華司-不鏽鋼。易組裝。
- 表面毛絲處理，質感高雅大方。
- 手握處四邊皆有R型構造，可減緩拉抬時的不適感，使握感較為輕鬆。
- 適用箱櫃體板件及門板供手拉使用，亦適用於無塵室之產業。

FEATURES

- With screws pack: Nuts+washer 2pcs. Easy to assemble.
- Brushed finish, outward appearance lofty artistic.
- A good R construction on hold portion of the pocket pull, feel free and easy when hold it.
- Applicable to clean room, machine and industry enclosure.

SPECIFICATIONS:

Unit:mm

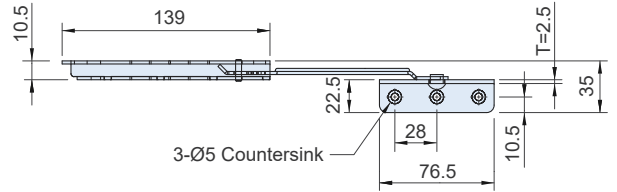
產品編號 Item No.	材質 Material	表面處理 Finish	尺寸 Dimensions					適用板厚 Max. panel thickness	P1	荷重 Load Capacity (kgf)	重量 Weight (g)
			L1	L2	L3						
ES-1311	SUS304	毛絲處理	90	57.6	61	4.2	74	20	58		
ES-1321		Brushed finish	120	85.5	89					100	76



FT-0110



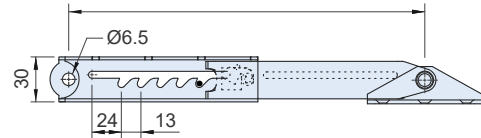
FS-0110 5段式定位  
FT-0110 5 positioning stages.



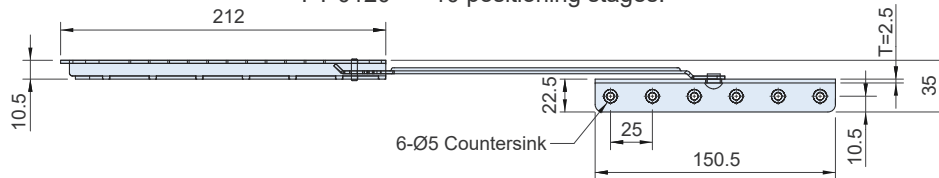
FS-0120



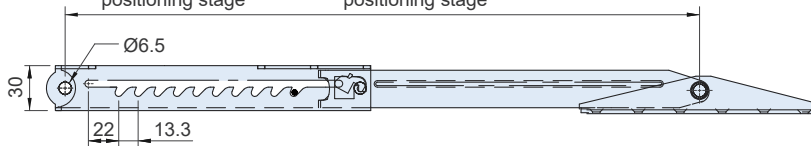
L1: 定點最長 L2: 定點最短 L3: 閉合長  
L1: The longest L2: The shortest L3: Closed length  
positioning stage positioning stage



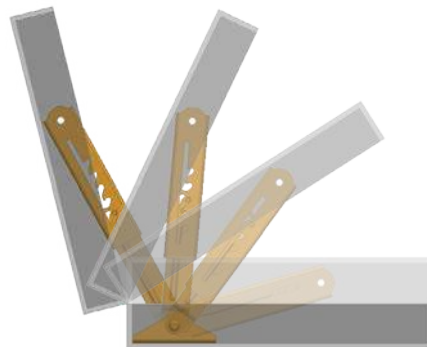
FS-0120 10段式定位  
FT-0120 10 positioning stages.



L1: 定點最長 L2: 定點最短 L3: 閉合長  
L1: The longest L2: The shortest L3: Closed length  
positioning stage positioning stage



箱體關閉側視圖  
A schematic side view when shut the box.



開啟時能五段定位或十段定位，關閉時需拉到底才可閉合  
Pulls upwards to the end when the cover closes, then it closes downward.



特徵

- 適用開門方式：限上掀固定用。
- 開啟時能五段定位或十段定位，關閉時需拉到底才可閉合，操作簡單。

FEATURES

- Door opening manner: Upward opening.
- Circulating operation procedure, easy to operate. (Open stage by stage → Fully opened → Close) Close only after fully opened.

SPECIFICATION:

Unit:mm

產品編號 Item No.	定位段數 Positioning stages	材質 Material	表面處理 Finish	尺寸 Dimensions			荷重 Load Capacity (kgf)	重量 Weight (g)
				L1	L2	L3		
FT-0110	5	SPCC	五彩 Chromic acid passivated	214	164	140	58	245
FT-0120	10			355	235	213		397
FS-0110	5	SUS304	亮面 Vibration ground	214	164	140		245
FS-0120	10			355	235	213		397

## 橡膠輪 Rubber Wheel **GR series**

複合配方的高彈力橡膠，具有高彈性、高荷重、高抗力、耐磨損、靜音、減震效果佳等優點，適合在需要緩衝的情況下使用，即使在凹凸不平的路面上也可輕鬆移動。具有高穩定性，在室內地面也可以優良保護且降低摩擦係數。橡膠輪有添加耐油劑，相較於市面的橡膠輪，耐油性好一些，但不建議用於高油質場所。

Elastic Rubber. With the features of high elasticity, excelling in load bearing, wear resistances, Elastic Rubber is suitable for using in the most of environment, especially the case of need buffer. Also, travel with high stability and reduce the friction coefficient, it can be easily moved in any uneven surface throughout indoors or outdoors. And rubber wheel has added some oil resistant agent, so that it has better resistance against oil.



## PU輪 PU Wheel **GU series**

聚氨酯輪 PU，一般稱為優力膠輪，天然優力膠有非常良好的磨耗特性、不留輪痕、汙痕並且擁有優良的耐油與耐化學藥劑特性。天然灌注PU不會有水解的情況產生，可以維持穩定的材質硬度且對地面的汙染少，因此適用的範圍相當廣泛。

Polyurethane wheel is suppressive property against fouling to floor surface and the resistance against oil and chemical. Besides, natural perfusion PU can't be hydrolyzed, so it can maintain a stable material hardness and less pollution to the ground. The range of application is quite extensive.



## 電木輪 Phenolic Wheel **GX series**

電木獨特配方新原料搭配布質纖維，並以熱固性方式生產，此電木輪因結構性強，具有不易破碎、耐荷重、耐磨性強、耐高低温(-20~200°C)、耐環境抗力等優點，屬於腳輪所有材質中相對高階的產品。

Made of phenolic resin and the specific fabric through thermosetting process, phenolic wheels are high load capacities, resistant to extreme temperatures(-20~200°C) and high compression. It is the high-end material of caster.



## TPU輪 TPU Wheel **GTU series**

熱塑性聚氨酯輪 TPU，屬於熱可塑性聚氨酯樹脂，一般採熱塑性（聚氨酯）射塑成型，耐磨損、靜音，兩側均有防塵輪蓋，可預防細屑侵入及美化外觀等優點，但隨著時間的經過會有水解的情況產生，適用於室內乾燥地板。TPU腳輪可應用於精密儀器設備、自動化設備、各式工作車等用途。

Thermoplastic Polyurethanes (TPU) has good wear resistance and abrasion. For our TPU wheel, we will add plastic cover for prevent the dust and beautify the appearance. However, for thermoplastic polyurethanes, it will be hydrolyzed as time went by.



## 尼龍輪 Nylon Wheel **GN series**

採高級尼龍原料(PA6)，抗潮溼、耐磨損、耐腐蝕、細屑不易侵入及重量輕等優點。

Nylon(PA6) is light in weight and excellent resistances against moisture, wear, and corrosion.



## 塑膠輪(PP) Plastic Wheel **GP series**

塑膠輪(聚丙烯輪 PP)，採高級耐衝擊塑膠原料製成塑膠輪，具抗潮濕、耐腐蝕、細屑不易侵入等優點，韌性與磨耗程度相較於尼龍輪稍低，但價格最為實惠。可應用於工作桌、倉儲物流設備、各式工作車等用途。

Polypropylene Wheel (PP). Use the high impact resistance material to product the plastic wheel. It is light weight and excellent in moisture and corrosion resistance. Also, the price is the most economical. It is suitable for most ground.

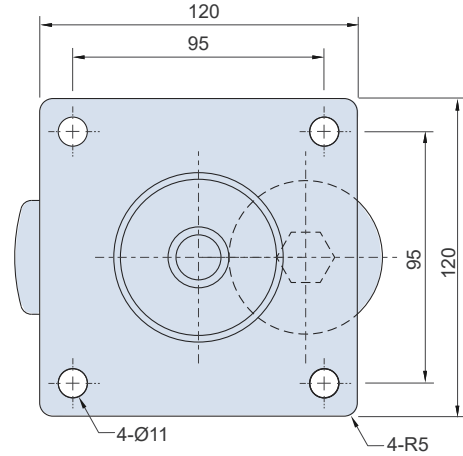


輪子材質特性表 General Properties of wheel material:

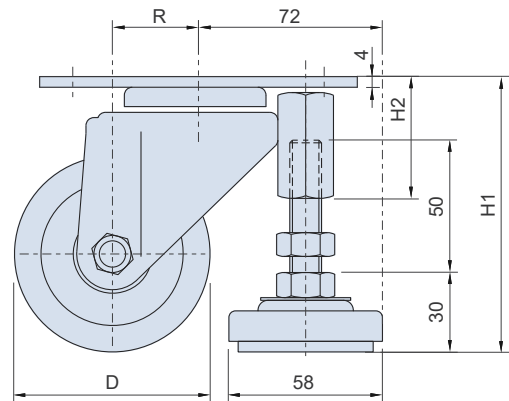
材質 Material	橡膠輪 Rubber Wheel	塑膠輪(PP) Plastic Wheel	尼龍輪 Nylon Wheel	電木輪 Phenolic Wheel	PU輪 PU Wheel	TPU輪 TPU Wheel
彈性 Elasticity	◎	×	×	×	○	○
耐磨性 Wear Resistance	◎	○	◎	○	◎	○
耐油性 Oil Resistance	△	○	◎	◎	◎	○
耐水性 Water Resistance	○	○	◎	○	△	△
耐化學腐蝕性 Chemical Resistance	△	△	◎	◎	△	○
耐熱性(°C) Heat Resistance(°C)	60-80	80	80	200±20	80	80
耐寒性(°C) Cold Resistance(°C)	-20	-30	-30	-20	-20	-20

◎-優 Excellent ○-良好 Good △-尚可 Normal ×-差 Bad

GN-A25204T



GN-A3205T



### 特徵

- 輪架表面處理鍍鉻。
- 尼龍輪採高級尼龍原料(PA6)·抗潮溼、耐磨損、耐腐蝕、細屑不易侵入及重量輕等優點。
- 腳座盤墊採耐油脂橡膠·有止滑、減震功能·但不建議用於高油質場所。
- 滾輪附有腳座·可供設備調整水平高度·腳座與上方固定板無相連。

### FEATURES

- The housing is chrome plated.
- Nylon Wheel(PA6) is light in weight and excellent resistances against moisture, wear, and corrosion.
- Leveling feet plate of rubber adopts to leveler with optimal oil & grease resistance, plus shock absorbing.
- With leveling feet can adjust the horizon.

### SPECIFICATION:

Unit:mm

產品編號 Item No.	輪架材質 Housing Material	輪子材質 Wheel Material	型式 Type	尺寸 Dimensions			輪徑(D) Wheel Diameter	輪寬 Wheel Width	迴轉半徑 Radius of gyration	荷重 Load Capacity (kgf/pc)	重量 Weight (kg)
				R	H1	H2					
GN-A25204T	鐵 Steel	尼龍 Nylon	培林 Bearing	28	92~104	39	61(2.5")	45	75	300	1.37
GN-A3205T				29	107~122	46	75(3")				1.53

備註：為使移動順暢·建議移動時承載重量調整為 GN-A25204T : 150kgf/pc · GN-A3205T : 200kgf/pc

Remark: In order to make the movement smooth, it is recommended to move the load weight adjusted to GN-A25204T : 150kgf/pc · GN-A3205T : 200kgf/pc.

GR-(S)A42501  
GR-(S)A52501  
GR-(S)A62501



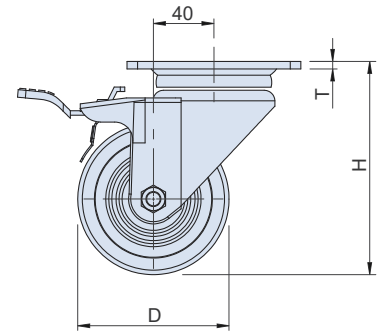
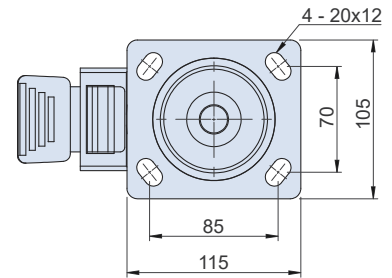
GR-(S)A42502  
GR-(S)A52502  
GR-(S)A62502



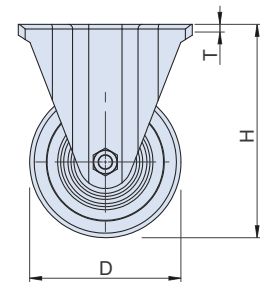
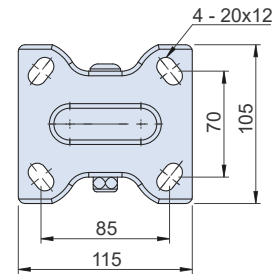
GR-(S)A42503  
GR-(S)A52503  
GR-(S)A62503



GR-(S)A42501 GR-(S)A42502  
GR-(S)A52501 GR-(S)A52502  
GR-(S)A62501 GR-(S)A62502



GR-(S)A42503  
GR-(S)A52503  
GR-(S)A62503



特徵

■ 彈力橡膠輪。複合配方的高彈力橡膠，具有高彈性、高荷重、高抗力、耐磨損、靜音、減震效果佳等優點。適合在需要緩衝的情況下使用，即使在凹凸不平的路面上也可輕鬆移動。具有高穩定性，在室內地面也可以優良保護且降低摩擦係數。橡膠輪有添加耐油劑，相較於市面的橡膠輪，耐油性好一些，但不建議用於高油質場所。

FEATURES

■ Elastic Rubber Wheel. With the features of high elasticity, excelling in load bearing, wear resistances, Elastic Rubber is suitable for using in the most of environment, especially the case of need buffer. Also, travel with high stability and reduce the friction coefficient, it can be easily moved in any uneven surface throughout indoors or outdoors. And rubber wheel has added some oil resistant agent, so that it has better resistance against oil.

SPECIFICATION:

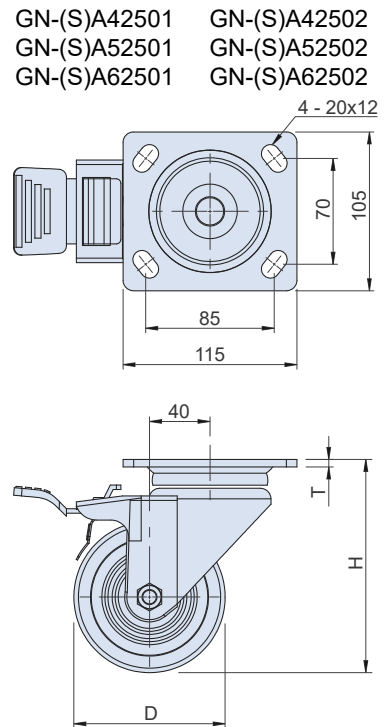
Unit:mm

產品編號 Item No.		輪子材質 Wheel Material	型式 Type	尺寸 Dimensions					荷重 Load Capacity(kgf/pc)		重量 Weight (kg)
輪架 Housing SUS304	輪架 Housing 鐵 Steel			H	T	輪徑(D) Wheel Diameter	輪寬 Wheel Width	迴轉半徑 Radius of gyration	輪架 Housing SUS304	輪架 Housing 鐵 Steel	
GR-SA42501	GR-A42501	橡膠 Rubber	培林 Bearing	143	5	101(4")	50	95	350	300	1.70
GR-SA42502	GR-A42502				135			1.81			
GR-SA42503	GR-A42503				3			1.08			
GR-SA52501	GR-A52501				5			105			1.93
GR-SA52502	GR-A52502				135			2.03			
GR-SA52503	GR-A52503				3			1.30			
GR-SA62501	GR-A62501			191	5	127(5")	50	120	350	300	2.19
GR-SA62502	GR-A62502							135			2.29
GR-SA62503	GR-A62503							3			1.57

GN-(S)A42501  
GN-(S)A52501  
GN-(S)A62501



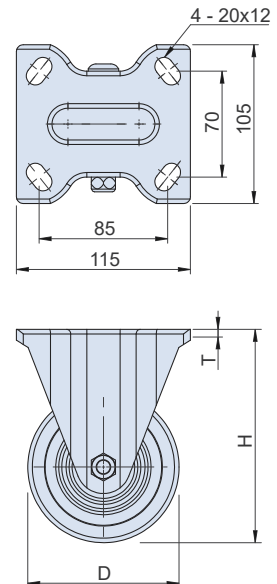
GN-(S)A42502  
GN-(S)A52502  
GN-(S)A62502



GN-(S)A42503  
GN-(S)A52503  
GN-(S)A62503



GN-(S)A42503  
GN-(S)A52503  
GN-(S)A62503



**特徵**

■ 尼龍輪。採高級尼龍原料(PA6)，具有抗潮溼、耐磨損、耐腐蝕、細屑不易侵入及重量輕等優點。

**FEATURES**

■ Nylon Wheel(PA6) is light in weight and excellent resistances against moisture, wear, and corrosion.

**SPECIFICATION:**

Unit:mm

產品編號 Item No.		輪子材質 Wheel Material	型式 Type	尺寸 Dimensions					荷重 Load Capacity(kgf/pc)		重量 Weight (kg)
輪架 Housing SUS304	輪架 Housing 鐵 Steel			H	T	輪徑(D) Wheel Diameter	輪寬 Wheel Width	迴轉半徑 Radius of gyration	輪架 Housing SUS304	輪架 Housing 鐵 Steel	
GN-SA42501	GN-A42501	尼龍 Nylon	培林 Bearing	143	5	101(4")	50	95	350	300	1.61
GN-SA42502	GN-A42502				3			135			1.72
GN-SA42503	GN-A42503										0.99
GN-SA52501	GN-A52501			167	5	127(5")		105			1.78
GN-SA52502	GN-A52502				3			135			1.88
GN-SA52503	GN-A52503										1.15
GN-SA62501	GN-A62501			191	5	151(6")		120			1.96
GN-SA62502	GN-A62502				3			120			2.06
GN-SA62503	GN-A62503										1.34

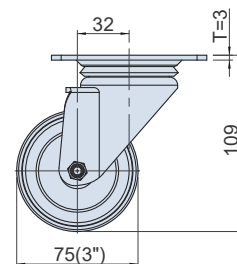
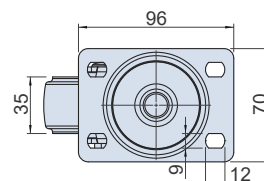
GN-SEA0751



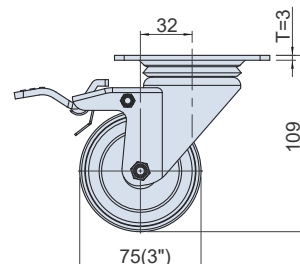
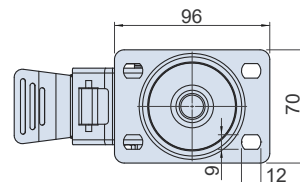
GN-SEA0752



GN-SEA0751



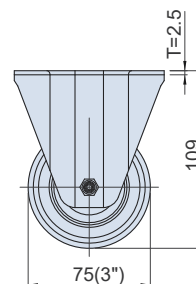
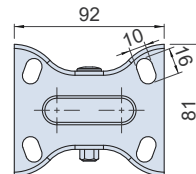
GN-SEA0752



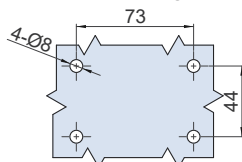
GN-SEA0753



GN-SEA0753



該系列可使用相同開孔尺寸  
The series can use the same opening size



特徵

- 尼龍輪。採高級尼龍原料(PA6)·具有抗潮溼、耐磨損、耐腐蝕、細屑不易侵入及重量輕等優點。

FEATURES

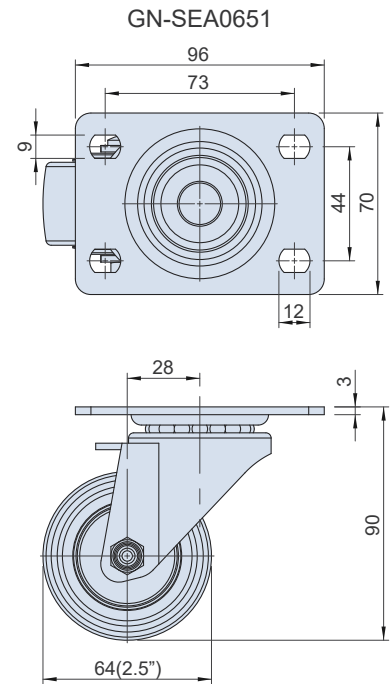
- Nylon Wheel(PA6) is light in weight and excellent resistances against moisture, wear, and corrosion.

SPECIFICATION:

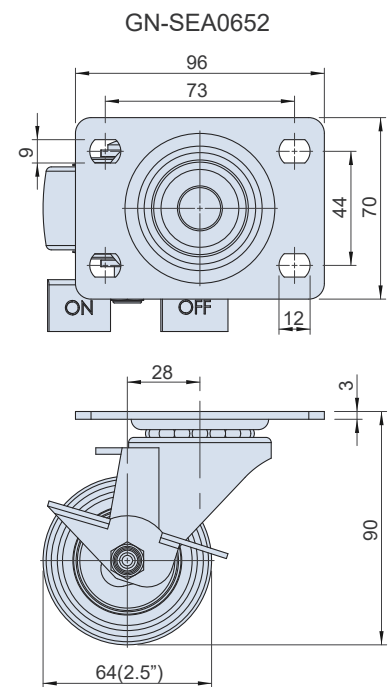
Unit:mm

產品編號 Item No.	輪架材質 Housing Material	輪子材質 Wheel Material	尺寸 Dimensions			荷重 Load Capacity (kgf/pc)	重量 Weight (kg)
			輪徑 Wheel Diameter	輪寬 Wheel Width	迴轉半徑 Radius of gyration		
GN-SEA0751	SUS304	尼龍 Nylon	75(3'')	45	75	200	0.70
GN-SEA0752					110		0.77
GN-SEA0753							

GN-SEA0651



GN-SEA0652



特徵

- 尼龍輪。採高級尼龍原料(PA6)，具有抗潮溼、耐磨損、耐腐蝕、細屑不易侵入及重量輕等優點。

FEATURES

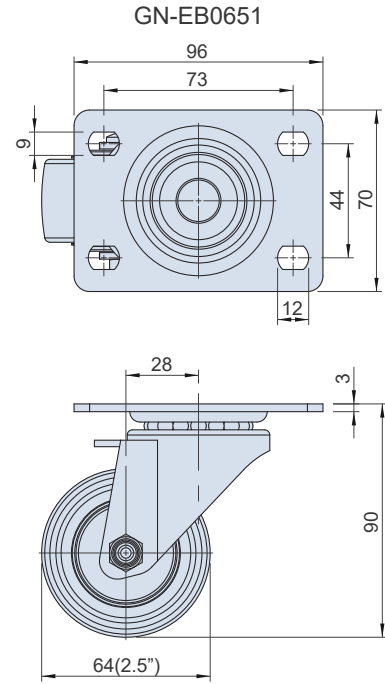
- Nylon Wheel(PA6) is light in weight and excellent resistances against moisture, wear, and corrosion.

SPECIFICATION:

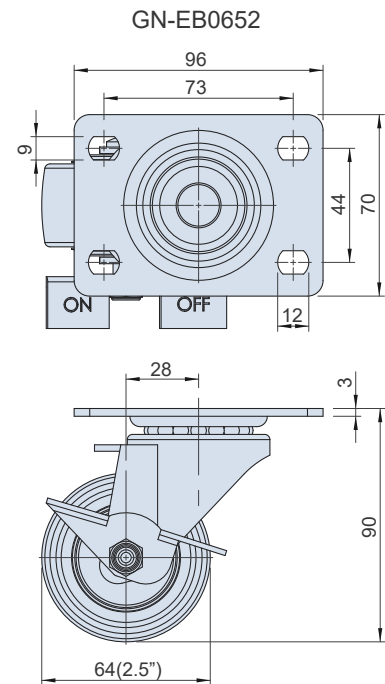
Unit:mm

產品編號 Item No.	輪架材質 Housing Material	輪子材質 Wheel Material	尺寸 Dimensions			荷重 Load Capacity (kgf/pc)	重量 Weight (kg)
			輪徑 Wheel Diameter	輪寬 Wheel Width	迴轉半徑 Radius of gyration		
GN-SEA0651	SUS304	尼龍 Nylon	64(2.5")	32	65	150	0.53
GN-SEA0652					80		

GN-EB0651



GN-EB0652



特徵

- 輪架表面處理鍍鋅。
- 尼龍輪。採高級尼龍原料(PA6)，具有抗潮溼、耐磨損、耐腐蝕、細屑不易侵入及重量輕等優點。

FEATURES

- The housing is zinc plated.
- Nylon Wheel(PA6) is light in weight and excellent resistances against moisture, wear, and corrosion.

SPECIFICATION:

Unit:mm

產品編號 Item No.	輪架材質 Housing Material	輪子材質 Wheel Material	尺寸 Dimensions			荷重 Load Capacity (kgf/pc)	重量 Weight (kg)
			輪徑 Wheel Diameter	輪寬 Wheel Width	迴轉半徑 Radius of gyration		
GN-EB0651	鐵 Steel	尼龍 Nylon	64(2.5")	32	65	150	0.53
GN-EB0652					80		



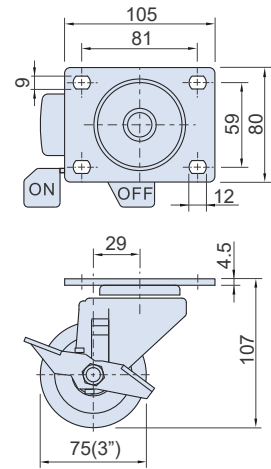
GN-A3201



GN-A3202



GN-A3201 / GN-A3203



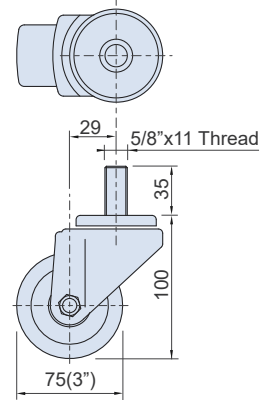
GN-A3203



GN-A3204



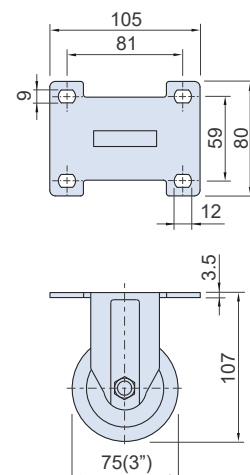
GN-A3202 / GN-A3206



GN-A3206



GN-A3204



**特徵**

- 輪架表面處理鍍鋅。
- 尼龍輪。採高級尼龍原料(PA6)，具有抗潮溼、耐磨損、耐腐蝕、細屑不易侵入及重量輕等優點。

**FEATURES**

- The housing is zinc plated.
- Nylon Wheel(PA6) is light in weight and excellent resistances against moisture, wear, and corrosion.

**SPECIFICATION:**

Unit:mm

產品編號 Item No.	輪架材質 Housing Material	輪子材質 Wheel Material	型式 Type	尺寸 Dimensions			荷重 Load Capacity (kgf/pc)	重量 Weight (kg)
				輪徑 Wheel Diameter	輪寬 Wheel Width	迴轉半徑 Radius of gyration		
GN-A3201	鐵 Steel	尼龍 Nylon	培林 Bearing	75(3")	45	70	200	1.12
GN-A3202						70		0.87
GN-A3203						100		1.15
GN-A3204						100		0.75
GN-A3206						100		0.95

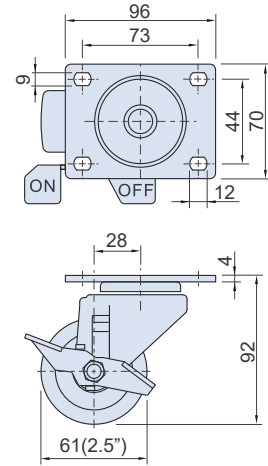
GN-A25201



GN-A25202



GN-A25201 / GN-A25203



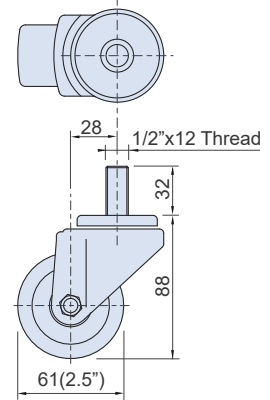
GN-A25203



GN-A25205



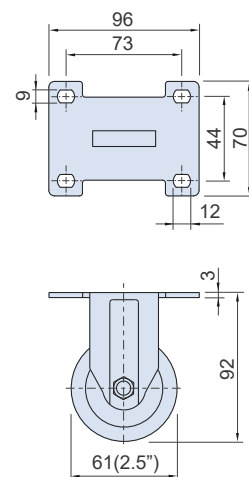
GN-A25202 / GN-A25206



GN-A25206



GN-A25205



特徵

- 輪架表面處理鍍鋅。
- 尼龍輪。採高級尼龍原料(PA6)，具有抗潮溼、耐磨損、耐腐蝕、細屑不易侵入及重量輕等優點。

FEATURES

- The housing is zinc plated.
- Nylon Wheel(PA6) is light in weight and excellent resistances against moisture, wear, and corrosion.

SPECIFICATION:

Unit:mm

產品編號 Item No.	輪架材質 Housing Material	輪子材質 Wheel Material	尺寸 Dimensions			荷重 Load Capacity (kgf/pc)	重量 Weight (kg)
			輪徑 Wheel Diameter	輪寬 Wheel Width	迴轉半徑 Radius of gyration		
GN-A25201	鐵 Steel	尼龍 Nylon	61(2.5")	45	65	150	0.88
GN-A25202					65		0.71
GN-A25203					95		0.92
GN-A25205					95		0.75
GN-A25206					95		0.79

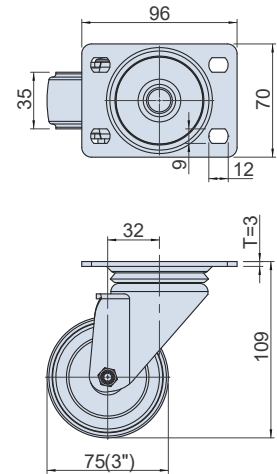
GR-SEA0751



GR-SEA0752



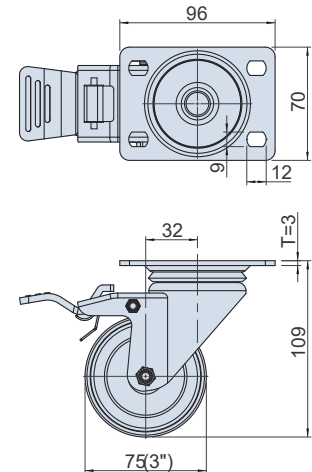
GR-SEA0751



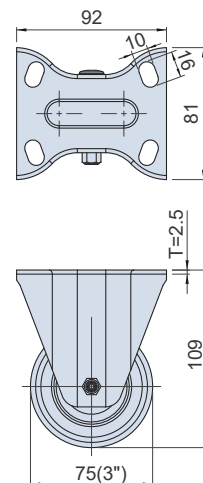
GR-SEA0753



GR-SEA0752



GR-SEA0753



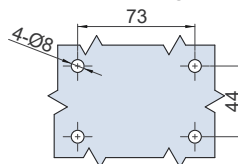
特徵

- 兩側均有防塵輪蓋，可預防細屑侵入及美化外觀等優點。
- 彈力橡膠輪。複合配方的高彈力橡膠，具有高彈性、高荷重、高抗力、耐磨損、靜音、減震效果佳等優點，適合在需要緩衝的情況下使用，即使在凹凸不平的路面上也可輕鬆移動。具有高穩定性，在室內地面也可以優良保護且降低摩擦係數。橡膠輪有添加耐油劑，相較於市面的橡膠輪，耐油性好一些，但不建議用於高油質場所。

FEATURES

- Special dust-pooif hubs design.
- Elastic Rubber Wheel. With the features of high elasticity, excelling in load bearing, wear resistances, Elastic Rubber is suitable for using in the most of environment, especially the case of need buffer. Also, travel with high stability and reduce the friction coefficient, it can be easily moved in any uneven surface throughout indoors or outdoors. And rubber wheel has added some oil resistant agent, so that it has better resistance against oil.

該系列可使用相同開孔尺寸  
The series can use the same opening size



SPECIFICATION:

Unit:mm

產品編號 Item No.	輪架材質 Housing Material	輪子材質 Wheel Material	型式 Type	尺寸 Dimensions			荷重 Load Capacity (kgf/pc)	重量 Weight (kg)
				輪徑 Wheel Diameter	輪寬 Wheel Width	迴轉半徑 Radius of gyration		
GR-SEA0751	SUS304	橡膠 Rubber	培林 Bearing	75(3'')	35	75	200	0.79
GR-SEA0752						110		0.85
GR-SEA0753								0.825

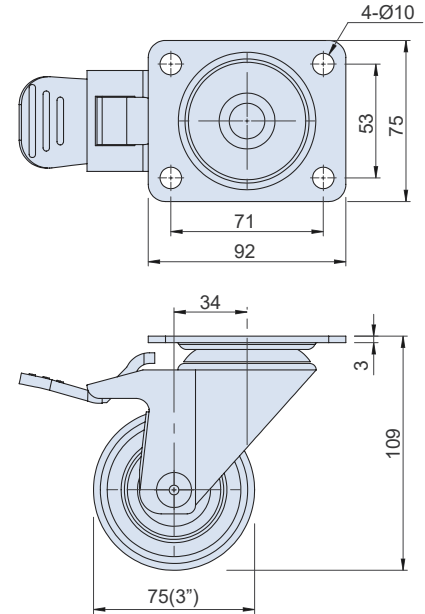
GR-75WJ



GR-75ST



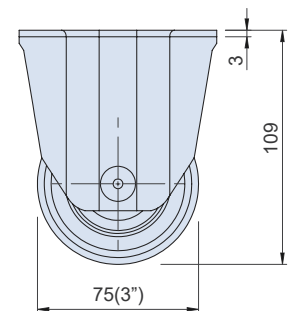
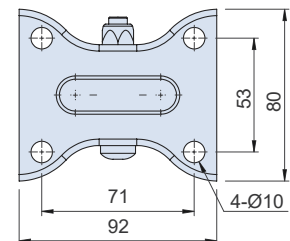
GR-75WJ / GR-75ST



GR-75WK



GR-75WK



### 特徵

- 輪架表面處理鍍鋅。
- 兩側均有防塵輪蓋，可預防細屑侵入及美化外觀等優點。
- 彈力橡膠輪。複合配方的高彈力橡膠，具有高彈性、高荷重、高抗力、耐磨損、靜音、減震效果佳等優點，適合在需要緩衝的情況下使用，即使在凹凸不平的路面上也可輕鬆移動。具有高穩定性，在室內地面也可以優良保護且降低摩擦係數。橡膠輪有添加耐油劑，相較於市面的橡膠輪，耐油性好一些，但不建議用於高油質場所。

### FEATURES

- The housing is zinc plated.
- Special dust-pooof hubs design.
- Elastic Rubber Wheel. With the features of high elasticity, excelling in load bearing, wear resistances, Elastic Rubber is suitable for using in the most of environment, especially the case of need buffer. Also, travel with high stability and reduce the friction coefficient, it can be easily moved in any uneven surface throughout indoors or outdoors. And rubber wheel has added some oil resistant agent, so that it has better resistance against oil.

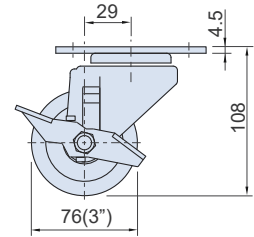
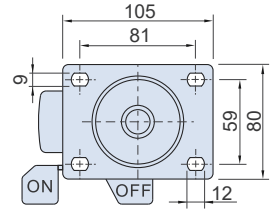
### SPECIFICATION:

Unit:mm

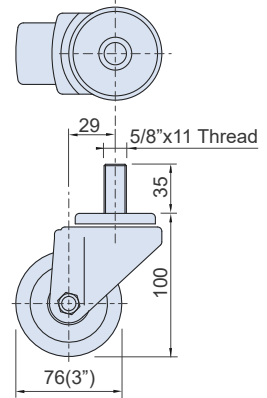
產品編號 Item No.	輪架材質 Housing Material	輪子材質 Wheel Material	型式 Type	尺寸 Dimensions			荷重 Load Capacity (kgf/pc)	重量 Weight (kg)	
				輪徑 Wheel Diameter	輪寬 Wheel Width	迴轉半徑 Radius of gyration			
GR-75WJ	鐵 Steel	橡膠 Rubber	培林 Bearing	75(3")	35	75	150	0.81	
GR-75ST						110			0.87
GR-75WK									



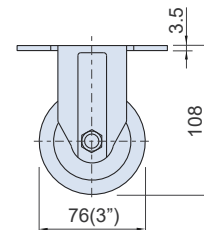
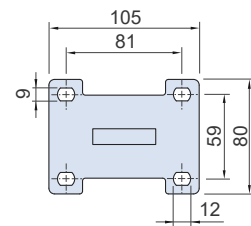
GX-T3201 / GX-T3203



GX-T3202 / GX-T3206



GX-T3205



特徵

- 輪架表面處理鍍鋅。
- 電木輪。電木獨特配方新原料搭配布質纖維，並以熱固性方式生產，此電木輪因結構性強，具有不易破碎、耐荷重、耐磨性強、耐高低溫(-20~200°C)、耐環境抗力等優點，屬於腳輪所有材質中相對高階的產品。

FEATURES

- The housing is zinc plated.
- Wheel is made of phenolic resin and the specific fabric through thermosetting process, phenolic wheels are high load capacities, resistant to extreme temperatures(-20~200°C) and high compression. It is the high-end material of caster.

SPECIFICATION:

Unit:mm

產品編號 Item No.	輪架材質 Housing Material	輪子材質 Wheel Material	型式 Type	尺寸 Dimensions			荷重 Load Capacity (kgf/pc)	重量 Weight (kg)
				輪徑 Wheel Diameter	輪寬 Wheel Width	迴轉半徑 Radius of gyration		
GX-T3201	鐵 Steel	電木 Phenolic Resin	培林 Bearing	76(3'')	45	70	250	1.15
GX-T3202						70		0.93
GX-T3203						100		1.22
GX-T3205						100		0.81
GX-T3206								1.01

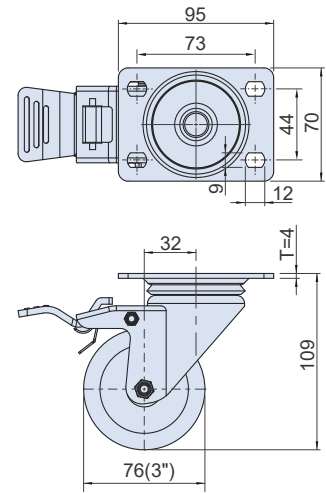
GU-A3-1



GU-A3-2



GU-A3-1 / GU-A3-2



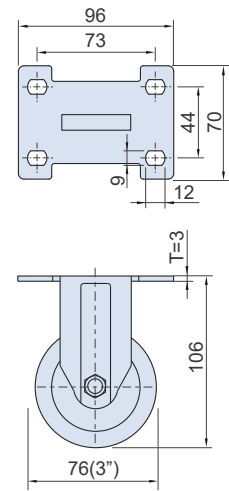
GU-A3-3



GU-A3-4



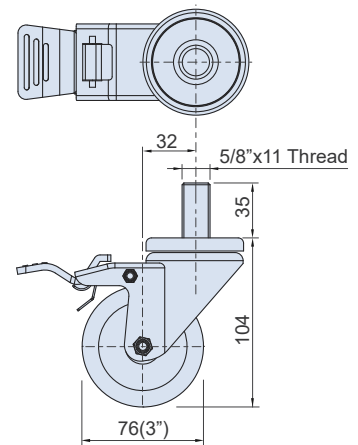
GU-A3-3



GU-A3-5



GU-A3-4 / GU-A3-5



特徵

- 輪架表面處理鍍鋅。
- 兩側均有防塵輪蓋，可預防細屑侵入及美化外觀等優點。
- 聚氨酯輪 PU輪，一般稱為優力膠輪，天然優力膠有非常好的磨耗特性、不留輪痕、汙痕並且擁有優良的耐油與耐化學藥劑特性。天然灌注PU不會有水解的情況產生，可以維持穩定的材質硬度且對地面的汙染少，因此適用的範圍相當廣泛。

FEATURES

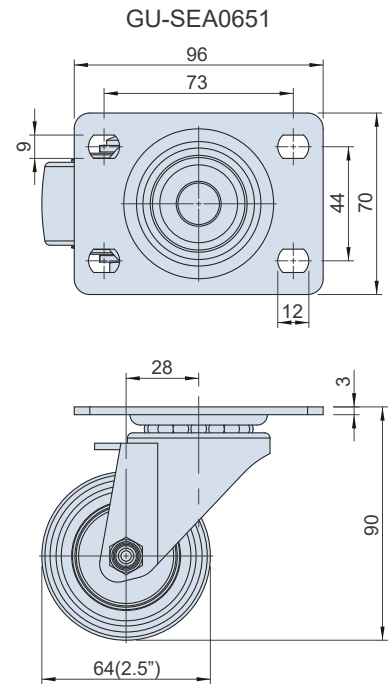
- The housing is zinc plated.
- Special dust-poop hubs design.
- Polyurethane wheel is suppressive property against fouling to floor surface and the resistance against oil and chemical. Besides, natural perfusion PU can't be hydrolyzed, so it can maintain a stable material hardness and less pollution to the ground. The range of application is quite extensive.

SPECIFICATION:

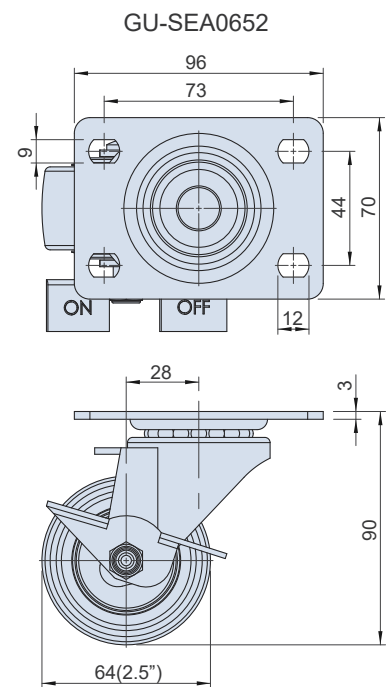
Unit:mm

產品編號 Item No.	輪架材質 Housing Material	輪子材質 Wheel Material	型式 Type	尺寸 Dimensions			荷重 Load Capacity (kg/pc)	重量 Weight (kg)
				輪徑 Wheel Diameter	輪寬 Wheel Width	迴轉半徑 Radius of gyration		
GU-A3-1	鐵 Steel	PU	培林 Bearing	76(3'')	35	75	200	0.83
GU-A3-2						110		0.90
GU-A3-3						75		0.54
GU-A3-4						75		0.75
GU-A3-5						110		0.82

GU-SEA0651



GU-SEA0652



**特徵**

■ 聚氨酯輪 PU輪，一般稱為優力膠輪，天然優力膠有非常好的磨耗特性、不留輪痕、汙痕並且擁有優良的耐油與耐化學藥劑特性。天然灌注PU不會有水解的情況產生，可以維持穩定的材質硬度且對地面的汙染少，因此適用的範圍相當廣泛。

**FEATURES**

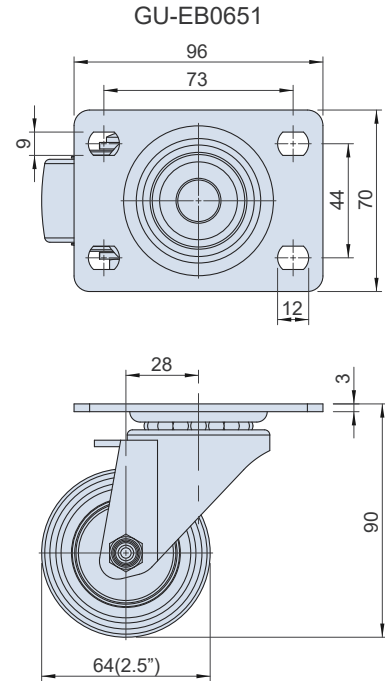
■ Polyurethane wheel is suppressive property against fouling to floor surface and the resistance against oil and chemical. Besides, natural perfusion PU can't be hydrolyzed, so it can maintain a stable material hardness and less pollution to the ground. The range of application is quite extensive.

**SPECIFICATION:**

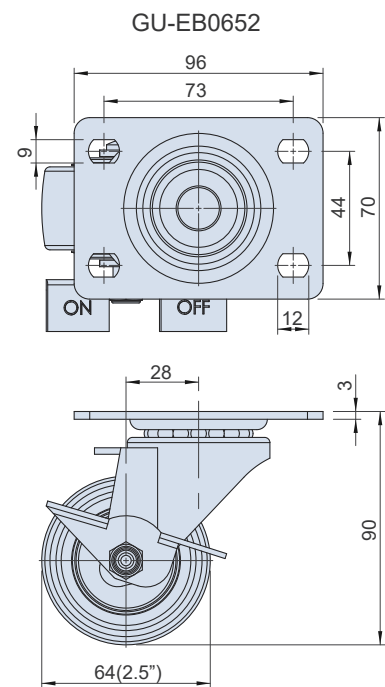
Unit:mm

產品編號 Item No.	輪架材質 Housing Material	輪子材質 Wheel Material	尺寸 Dimensions			荷重 Load Capacity (kgf/pc)	重量 Weight (kg)
			輪徑 Wheel Diameter	輪寬 Wheel Width	迴轉半徑 Radius of gyration		
GU-SEA0651	SUS304	PU	64(2.5")	32	65	150	0.54
GU-SEA0652					80		0.57

GU-EB0651



GU-EB0652



特徵

- 輪架表面處理鍍鋅。
- 聚氨酯輪 PU輪，一般稱為優力膠輪，天然優力膠有非常好的磨耗特性、不留輪痕、汙痕並且擁有優良的耐油與耐化學藥劑特性。天然灌注PU不會有水解的情況產生，可以維持穩定的材質硬度且對地面的汙染少，因此適用的範圍相當廣泛。

FEATURES

- The housing is zinc plated.
- Polyurethane wheel is suppressive property against fouling to floor surface and the resistance against oil and chemical. Besides, natural perfusion PU can't be hydrolyzed, so it can maintain a stable material hardness and less pollution to the ground. The range of application is quite extensive.

SPECIFICATION:

Unit:mm

產品編號 Item No.	輪架材質 Housing Material	輪子材質 Wheel Material	尺寸 Dimensions			荷重 Load Capacity (kgf/pc)	重量 Weight (kg)
			輪徑 Wheel Diameter	輪寬 Wheel Width	迴轉半徑 Radius of gyration		
GU-EB0651	鐵	PU	64(2.5")	32	65	150	0.54
GU-EB0652	Steel	PU			80		0.57



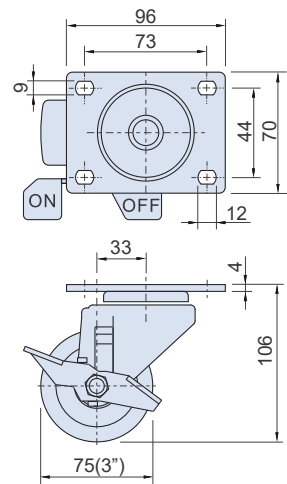


GTU-A3-1



GTU-A3-2

GTU-A3-1 / GTU-A3-2

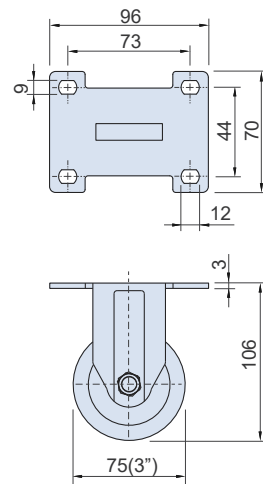


GTU-A3-3

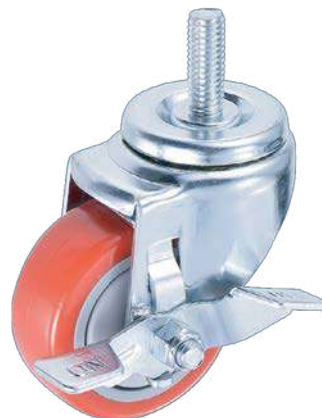


GTU-A3-4

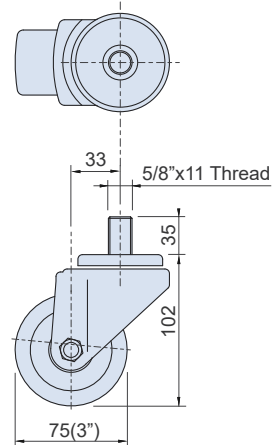
GTU-A3-3



GTU-A3-5



GTU-A3-4 / GTU-A3-5



特徵

- 輪架表面處理鍍鋅。
- 兩側均有防塵輪蓋，可預防細屑侵入及美化外觀等優點。
- 熱塑性聚氨酯輪 TPU輪，屬於熱可塑性聚氨酯樹脂，一般採熱塑性（聚氨酯）射塑成型，耐磨損、靜音，兩側均有防塵輪蓋，可預防細屑侵入及美化外觀等優點，但隨著時間的經過會有水解的情況產生，適用於室內乾燥地板。TPU腳輪可應用於精密儀器設備、自動化設備、各式工作車等用途。

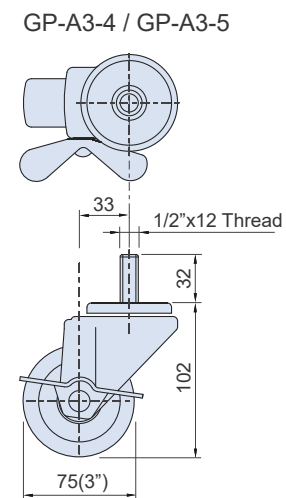
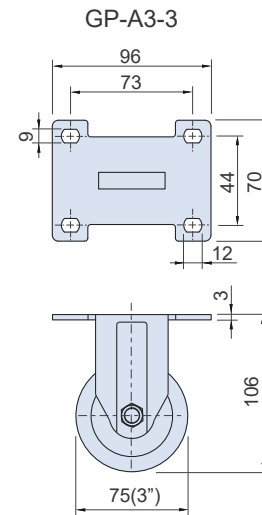
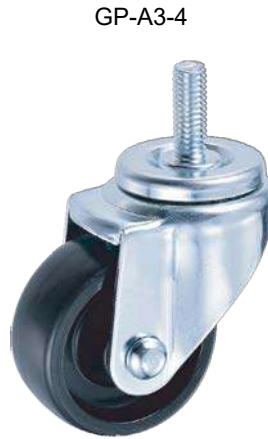
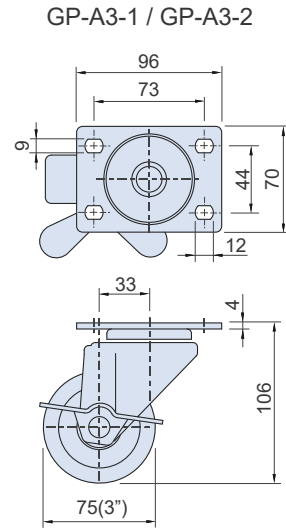
FEATURES

- The housing is zinc plated.
- Special dust-pooof hubs design.
- Thermoplastic Polyurethanes (TPU) has good wear resistance and abrasion. For our TPU wheel, we will add plastic cover for prevent the dust and beautify the appearance. However, for thermoplastic polyurethanes, it will be hydrolyzed as time went by.

SPECIFICATION:

產品編號 Item No.	輪架材質 Housing Material	輪子材質 Wheel Material	型式 Type	尺寸 Dimensions			荷重 Load Capacity (kgf/pc)	重量 Weight (kg)
				輪徑 Wheel Diameter	輪寬 Wheel Width	迴轉半徑 Radius of gyration		
GTU-A3-1	鐵 Steel	TPU	培林 Bearing	75(3'')	30	75	150	0.76
GTU-A3-2						100		0.85
GTU-A3-3						75		0.51
GTU-A3-4						75		0.63
GTU-A3-5						100		0.72

Unit:mm



特徵

- 輪架表面處理鍍鋅。
- 塑膠輪(聚丙烯輪 PP)。採高級耐衝擊塑膠原料製成塑膠輪，具抗潮濕、耐腐蝕、細屑不易侵入等優點，韌性與磨耗程度相較於尼龍輪稍低，但價格最為實惠。可應用於工作桌、倉儲物流設備、各式工作車等用途。

FEATURES

- The housing is zinc plated.
- Polypropylene Wheel (PP). Use the high impact resistance material to product the plastic wheel. It is light weight and excellent in moisture and corrosion resistance. Also, the price is the most economical. It is suitable for most ground.

SPECIFICATION:

Unit:mm

產品編號 Item No.	輪架材質 Housing Material	輪子材質 Wheel Material	尺寸 Dimensions			荷重 Load Capacity (kgf/pc)	重量 Weight (kg)
			輪徑 Wheel Diameter	輪寬 Wheel Width	迴轉半徑 Radius of gyration		
GP-A3-1	鐵 Steel	塑膠 PP Plastic	75(3'')	32	75	100	0.63
GP-A3-2					100		0.65
GP-A3-3					75		0.50
GP-A3-4					75		0.72
GP-A3-5					100		0.75

GP-A3-1



GP-A3-2



GP-A3-3



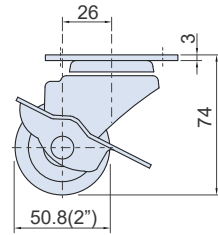
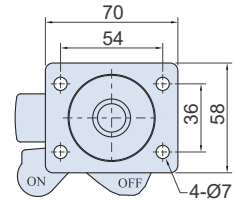
GP-A3-4



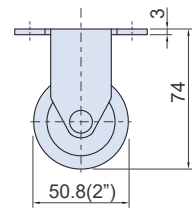
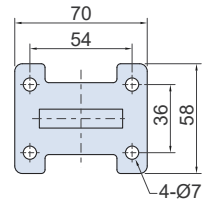
GP-A3-5



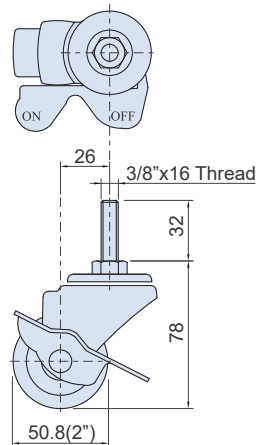
GP-B5-1 / GP-B5-2



GP-B5-3



GP-B5-4 / GP-B5-5



特徵

- 輪架表面處理鍍鋅。
- 塑膠輪(聚丙稀輪 PP)。採高級耐衝擊塑膠原料製成塑膠輪。具抗潮濕、耐腐蝕、細屑不易侵入等優點。韌性與磨耗程度相較於尼龍輪稍低，但價格最為實惠。可應用於工作桌、倉儲物流設備、各式工作車等用途。

FEATURES

- The housing is zinc plated.
- Polypropylene Wheel (PP). Use the high impact resistance material to product the plastic wheel. It is light weight and excellent in moisture and corrosion resistance. Also, the price is the most economical. It is suitable for most ground.

SPECIFICATION:

Unit:mm

產品編號 Item No.	輪架材質 Housing Material	輪子材質 Wheel Material	尺寸 Dimensions			荷重 Load Capacity (kgf/pc)	重量 Weight (kg)
			輪徑 Wheel Diameter	輪寬 Wheel Width	迴轉半徑 Radius of gyration		
GP-B5-1	鐵 Steel	塑膠 PP Plastic	50.8(2'')	25.4	55	60	0.32
GP-B5-2					75		0.35
GP-B5-3					55		0.18
GP-B5-4					55		0.20
GP-B5-5					75		0.23

## 關於我們

金石門公司創始於西元1981年，以工業五金做研發、製造、行銷為主軸，專精鉸鏈、門鎖、搭扣、腳座、把手、支撐器、腳輪等七大項工業五金產品研發製造。以上產品皆從研發製圖→開模→試產→量產，自原料選購到成品，整體流程品質控管。金石門團隊已有30餘年累積經驗於產品品質控管上之心得，「Asmith鐵匠牌」產品至今已行銷全球五大洲。

金石門以全方位服務銷售團隊，以專業嚴格的品質控管累積之經驗及精神做基石，於2013年成立數位扭力扳手部門，加上國內中部地區為手工具生產重鎮，受地利人合之條件下，發展一系列數位扭力扳手之產品，落實建立完善之售後服務，進而拓展國際商機，更希望能提昇國內愛用者服務品質，該產品同時榮獲2013年台灣精品獎殊榮，並深獲消費者及業界一致肯定。

Asmith is a company established in 1981, specializing in the R&D, manufacture and marketing of industrial hardware, such as hinges, door locks, latches, leveling glides, handles and castors. All above products go through a process of cartography→molding→trial production→mass production, which is under monitor to meet quality control standards from choosing original material to the finished products. Asmith team has a over 30-year experience, and our products are sold in markets of five continents.

The comprehensive, fast services, professional sales team and strict quality control, accumulated experiences and professional spirit are the cornerstone of Asmith. In 2013, Asmith co-developed a series of digital torque wrenches with a high-tech company and also set up Digital Torque Wrench Department. After the implementation of the complete quality services for domestic customers, Asmith also expands to international markets. Digital torque wrench won Taiwan Excellence Award in the same year, 2013, and high value recognition from customers and industries.

# Certification & Patent

## 專利與認證

金石門公司的數位扭力扳手擁有多國專利設計，SGS實驗室之CE安全認證，同時得到36個國家的專利許可，提供高品質的產品，以滿足客戶的需求。

Asmith digital torque wrench has 36 countries patent, example: SGS's CE certification provide high quality product.



台灣專利  
Taiwan patent



大陸專利  
Mainland China patent



歐盟專利  
EU patent



SGS 認證  
SGS certification



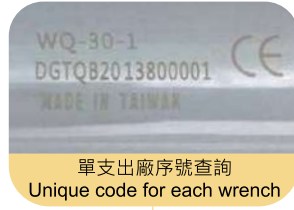
TAF 扭力校正報告  
TAF calibration certificate



台灣精品獎  
Taiwan Excellence Award



棘輪切換  
Reversible ratchet



單支出廠序號查詢  
Unique code for each wrench



LED提醒/蜂鳴警示  
LEDs(Green/Red)/Buzzer



標準型-使用AA\*2電池  
迷你型-使用AAA\*2電池  
Normal-AA\*2 batteries  
Mini-AAA\*2 batteries



快速脫離  
Quick release



震動警示功能  
Vibration function



防油防滑設計握柄(專利)  
Non-slip grip handle(patent)



充電款-使用16650電池  
USB插頭(Type C)  
Recharge Type-16650 battery  
USB insert(Type C)

扭力值顯示  
Torque value display

百分比顯示  
Percentage display

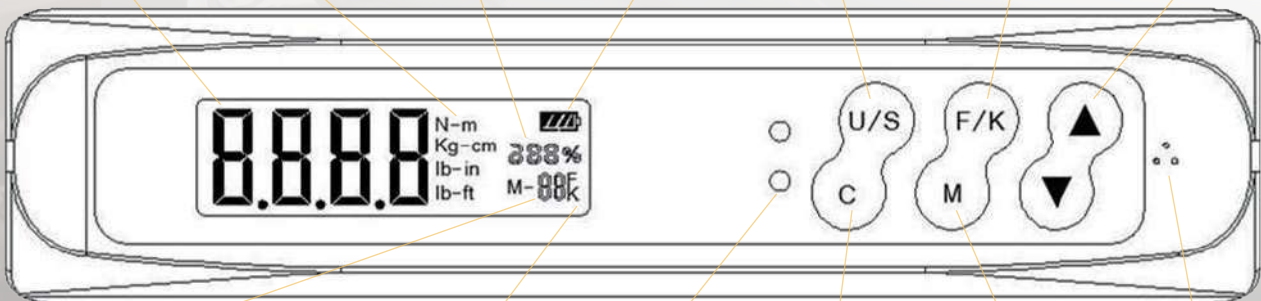
單位選擇鍵  
Units selection

上下鍵  
Up/Down

單位顯示  
Units display

電池壽命顯示  
Battery display

追隨/峰值鍵  
Track/Peak



預設扭力組數顯示  
Memory setting values

追隨/峰值模式  
Track/Peak mode

開關/歸零鍵  
Power/Clear

蜂鳴器  
Buzzer

LED指示燈  
LED indicator

預設扭力選擇鍵  
Memory setting



- 應用於各種行業所需之螺絲鎖付 (機械、汽車、機車、航太、自行車...等)
- LCD 背光顯示
- 順時針及逆時針皆可操作
- 四種扭力單位，可供選擇切換：N-m, kgf-cm, lbf-in, lbf-ft
- 蜂鳴器、LED燈警示 (到達預設扭力值80%時)
- 震動警示 (到達預設扭力值90%時)
- 省電模式(2分鐘自動關機)
- 電池款：使用AA電池x2 / 充電款：使用Type-C充電線
- Apply for tightening nut(machine, car, motorcycle, airport, bike...etc.)
- LCD backlight display
- Both operator for cw, ccw
- 4 units change: N-m, kgf-cm, lbf-in, lbf-ft
- Warning function : Beep, LED indicator. (When reach the torque setting value 80%)
- Vibration function : When reach the torque setting value 90%.
- Automatically powers off when not in use for 2 minutes.
- Battery Type: AA x 2 batteries / Recharge Type: Type-C cable



- 配件：收納用鐵製工具箱x1, 出廠校驗報告(符合ISO品質認證規範)x1, 說明書(中/英)x1, 電池款：AA電池x2, 充電款：Type-C 充電線
- Content : Storage steel box x1, Certificate of calibration report x1, User guide(Bilingual) x1, Recharge Type: Type-C cable

SPECIFICATIONS:

※Unit Conversion : 1 Nm = 10.2 kgf-cm = 0.738 lbf-ft = 8.851 lbf-in

產品編號 Item No.		精度 Accuracy	棘輪方頭 Drive	設定範圍 Setting Range	建議使用範圍 Suggested Range	解析度 Resolution	扳手長度 Length(mm)	扳手重量 Weight(±50g)
電池款 Battery Type	充電款 Recharge Type							
WQ-30-1	WQ-30-1-C	CW:±1.5% CCW:±2.5%	1/4"	1.5~30 Nm	4.5~30 Nm	0.01 Nm	410	720
WQ-30-2	WQ-30-2-C						410	740
WQ-60-2	WQ-60-2-C		3/8"	3~60 Nm	9~60 Nm		410	740
WQ-135-2	WQ-135-2-C						434	890
WQ-135-3	WQ-135-3-C		1/2"	6.8~135 Nm	20~135 Nm	0.1 Nm	454	1080
WQ-200-3	WQ-200-3-C						565	1300
WQ-340-3	WQ-340-3-C						666	1420
WQ-600-4	WQ-600-4-C		3/4"	60~600 Nm	90~600 Nm		940	3800
WQ-800-4	WQ-800-4-C						1235	4800
WQ-1000-4	WQ-1000-4-C						1235	4800

註：精度的扭力範圍在最大操作值的20%~100%

Notes: Accuracy guaranteed at 20% to 100% of full scale.

W 數位扭力扳手系列 Digital Torque Wrench



- 棘輪頭可依照工作需求更換成所需款式。扭力接頭請參考131頁
- 配件：收納用鐵製工具箱x1, 出廠校驗報告(符合ISO品質認證規範)x1, 說明書(中/英)x1, 肩齒式扭力接頭 x1, 電池款: AA電池x2, 充電款: Type-C 充電線
- The ratchet head can change to open insert tool or ring insert tool. Insert tools, Please refer to P.131.
- Content : Storage steel box x1, Certificate of calibration report x1, User guide(Bilingual) x1, Ratchet insert tool x1, Recharge Type: Type-C cable

SPECIFICATIONS: ※Unit Conversion : 1 Nm = 10.2 kgf-cm = 0.738 lbf-ft = 8.851 lbf-in

產品編號 Battery Type	Item No. Recharge Type	精度 Accuracy	棘輪方頭 / 插槽 Drive / Insert	設定範圍 Setting Range	建議使用範圍 Suggested Range	解析度 Resolution	扳手長度 Length(mm)	扳手重量 Weight(±50g)
WI-30-1	WI-30-1-C	CW:±2% CCW:±3%	1/4" / 9x12mm	3~30 Nm	4.5~30 Nm	0.01 Nm	403	750
WI-60-2	WI-60-2-C			6~60 Nm	9~60 Nm		413	800
WI-135-2	WI-135-2-C		3/8" / 9x12mm	13.5~135 Nm	20~135 Nm	0.1 Nm	425	900
WI-30-3				3~30 Nm	6~30 Nm		0.01 Nm	435
WI-60-3			6~60 Nm	12~60 Nm	0.1 Nm	559		
WI-135-3	WI-135-3-C		1/2" / 14x18mm	13.5~135 Nm			20~135 Nm	0.1 Nm
WI-200-3	WI-200-3-C			20~200 Nm	30~200 Nm			
WI-340-3	WI-340-3-C		34~340 Nm	50~340 Nm				

註：精度的扭力範圍在最大操作值的20%~100%

Notes: Accuracy guaranteed at 20% to 100% of full scale.

WA Series 角度專業型－數位扭力扳手 Digital Angle Torque Wrench



- 鎖固時，可量測旋轉多少角度的功能
- 配件：收納用鐵製工具箱x1, 出廠校驗報告(符合ISO品質認證規範)x1, 說明書(中/英)x1, AA電池x2
- Can measurement the degree after tighten the screw or nut.
- Content : Storage steel box x1, Certificate of calibration report x1, User guide(Bilingual) x1

SPECIFICATIONS: ※Unit Conversion : 1 Nm = 10.2 kgf-cm = 0.738 lbf-ft = 8.851 lbf-in

產品編號 Item No.	精度 Accuracy	棘輪方頭 Drive	設定範圍 Setting Range	建議使用範圍 Suggested Range	解析度 Resolution	扳手長度 Length(mm)	扳手重量 Weight(±50g)
WA-30-1	CW:±1.5% CCW:±2.5%	1/4"	1.5~30 Nm / 0.1°~720°	4.5~30 Nm	0.01 Nm / 0.1°	410	720
WA-60-2			3~60 Nm / 0.1°~720°	9~30 Nm		410	740
WA-135-2		3/8"	6.8~135 Nm / 0.1°~720°	20~135 Nm	0.1 Nm / 0.1°	434	890
WA-135-3			6.8~135 Nm / 0.1°~720°	20~135 Nm		454	1080
WA-200-3		1/2"	10~200 Nm / 0.1°~720°	30~200 Nm	0.1 Nm / 0.1°	565	1300
WA-340-3			17~340 Nm / 0.1°~720°	50~340 Nm		666	1420
WA-600-4		3/4"	60~600 Nm / 0.1°~720°	90~600 Nm	0.1 Nm / 0.1°	940	3800
WA-800-4			80~800 Nm / 0.1°~720°	120~800 Nm		1235	4800
WA-1000-4			100~1000 Nm / 0.1°~720°	150~1000 Nm		1235	4800

註：精度的扭力範圍在最大操作值的20%~100%

Notes: Accuracy guaranteed at 20% to 100% of full scale.



- 適用於任何傳統式棘輪扳手
- LCD 背光顯示
- 順時針及逆時針皆可操作
- 四種扭力單位，可供選擇切換：N-m, kgf-cm, lbf-in, lbf-ft
- 蜂鳴器、LED燈警示（到達預設扭力值80%時）
- 省電模式(2分鐘自動關機)
- WS系列，使用乙顆CR2032鋰電池。  
WS-A系列，使用AAA電池\*2
- Suit for any traditional ratchet wrench
- LCD backlight display
- Both operator for cw, ccw
- 4 units change: N-m, kgf-cm, lbf-in, lbf-ft
- Warning function : Beep, LED indicator.  
(When reach the torque setting value 80%)
- Automatically powers off when not in use for 2 minutes.
- WS series: CR2032 battery  
WS-A series: AAA x 2 battery



- 數位扭力轉接頭，接上一般或機械式棘輪扳手，即成為數位扭力扳手
- 配件：收納用鐵製工具箱x1, 出廠校驗報告(符合ISO品質認證規範)x1, 說明書(中/英)x1, CR2032鋰電池x1, 迷你螺絲起子(更換電池用)x1
- To connect any traditional ratchet wrench or hand socket wrench, it can be digital torque wrench.
- Content : Storage steel box x1, Certificate of calibration report (Using ISO specification) x1, User guide(Bilingual) x1, Mini screwdriver(replace the battery) x1

SPECIFICATIONS:

※Unit Conversion : 1 Nm = 10.2 kgf-cm = 0.738 lbf-ft = 8.851 lbf-in

產品編號 Item No.	精度 Accuracy	方頭 Drive	設定範圍 Setting Range	建議使用範圍 Suggested Range	解析度 Resolution	顯示器尺寸 Size(mm)	顯示器重量 Weight(g)
WS-60-2	CW:±1.5%	3/8"	3~60 Nm	9~60 Nm	0.01 Nm	75x42x39 (LxVxH)	189
WS-135-2			6.8~135 Nm	20~135 Nm	0.1 Nm		
WS-200-3	CCW:±2.5%	1/2"	10~200 Nm	30~200 Nm			
WS-340-3			17~340 Nm	50~340 Nm			

註：精度的扭力範圍在最大操作值的20%~100%

Notes: Accuracy guaranteed at 20% to 100% of full scale.





- 數位扭力轉接頭·接上一般或機械式棘輪扳手·即成為數位扭力扳手
- 鎖固時·可量測旋轉多少角度的功能
- 配件：收納用鐵製工具箱x1, 出廠校驗報告(符合ISO品質認證規範)x1, 說明書(中/英)x1, AAA電池x2, L型六角扳手(更換電池用)x1
- To connect any traditional ratchet wrench or hand socket wrench, it can be digital torque wrench.
- Can measurement the degree after tighten the screw or nut.
- Content : Storage steel box x1, Certificate of calibration report (Using ISO specification) x1, User guide(Bilingual) x1, L-type hex key wrench(replace the battery) x1

SPECIFICATIONS:

※Unit Conversion : 1 Nm = 10.2 kgf-cm = 0.738 lbf-ft = 8.851 lbf-in

產品編號 Item No.	精度 Accuracy	方頭 Drive	設定範圍 Setting Range	建議使用範圍 Suggested Range	解析度 Resolution	顯示器尺寸 Size(mm)	顯示器重量 Weight(g)
WS-A135-2	CW:±1.5%	3/8"	6.8~135 Nm / 0.1°~720°	20~135 Nm	0.1 Nm	75x50x39 (LxWxH)	210
WS-A200-3		1/2"	10~200 Nm / 0.1°~720°	30~200 Nm			
WS-A340-3	17~340 Nm / 0.1°~720°		50~340 Nm				

註：精度的扭力範圍在最大操作值的20%~100%

Notes: Accuracy guaranteed at 20% to 100% of full scale.

WM Series 迷你型-數位扭力扳手 Mini Digital Torque Wrench



- LCD 背光顯示
- 順時針及逆時針皆可操作
- 四種扭力單位·可供選擇切換：  
N-m, kgf-cm, lbf-in, lbf-ft  
WM-SD系列為三種扭力單位：  
cN-m, kgf-cm, lbf-in
- 蜂鳴器·LED燈警示 (到達預設扭力值80%時)
- 震動警示 (到達預設扭力值90%時)
- 省電模式(2分鐘自動關機)
- 使用AAA電池\*2
- LCD backlight display
- Both operator for cw, ccw
- 4 units change:  
N-m, kgf-cm, lbf-in, lbf-ft  
WM-SD series is 3 units change:  
cN-m, kgf-cm, lbf-in
- Warning function : Beep, LED indicator.  
(When reach the torque setting value 80%)
- Vibration function : When reach the torque setting value 90%.
- Automatically powers off when not in use for 2 minutes.
- AAA x 2 battery



- 配件：收納用鐵製工具箱x1, 出廠校驗報告(符合ISO品質認證規範)x1, 說明書(中/英)x1, AAA電池x2, 迷你螺絲起子(更換電池用)x1
- Content : Storage steel box x1, Certificate of calibration report (Using ISO specification) x1, User guide(Bilingual) x1, Mini screwdriver(replace the battery) x1

SPECIFICATIONS:

※Unit Conversion : 1 Nm = 10.2 kgf-cm = 0.738 lbf-ft = 8.851 lbf-in

產品編號 Item No.	精度 Accuracy	棘輪方頭 Drive	設定範圍 Setting Range	建議使用範圍 Suggested Range	解析度 Resolution	扳手長度 Length(mm)	扳手重量 Weight(g)
WM-Q06-1	CW:±3% CCW:±4%	1/4"	0.3~6 Nm	0.9~6 Nm	0.01 Nm	244	210
WM-Q15-1			0.75~15 Nm	2.25~15 Nm			
WM-Q25-1			1.25~25 Nm	3.75~25 Nm			

註：精度的扭力範圍在最大操作值的20%~100%

Notes: Accuracy guaranteed at 20% to 100% of full scale.



- 棘輪頭可依照工作需求更換成所需款式。扭力接頭請參考131頁
- 配件：收納用鐵製工具箱x1, 出廠校驗報告(符合ISO品質認證規範)x1, 說明書(中/英)x1, AAA電池x2, 迷你螺絲起子(更換電池用)x1, 肩齒式扭力接頭x1
- The ratchet head can change to open insert tool or ring insert tool. Insert tools, Please refer to P.131.
- Content : Storage steel box x1, Certificate of calibration report (Using ISO specification) x1, User guide(Bilingual) x1, Mini screwdriver(replace the battery) x1, Ratchet insert tool x1

SPECIFICATIONS:

※Unit Conversion : 1 Nm = 10.2 kgf-cm = 0.738 lbf-ft = 8.851 lbf-in

產品編號 Item No.	精度 Accuracy	棘輪方頭 / 插槽 Drive / Insert	設定範圍 Setting Range	建議使用範圍 Suggested Range	解析度 Resolution	扳手長度 Length(mm)	扳手重量 Weight(g)
WM-I06-1	CW:±3% CCW:±4%	1/4" / 9x12mm	0.6~6 Nm	0.9~6 Nm	0.01 Nm	255	270
WM-I15-1			1.5~15 Nm	2.25~15 Nm			
WM-I25-1			2.5~25 Nm	3.75~25 Nm			

註：精度的扭力範圍在最大操作值的20%~100%

Notes: Accuracy guaranteed at 20% to 100% of full scale.



加購配件：1/4"Bit 起子頭 · 參考133頁  
Extra purchase accessories: 1/4" Screwdriver Bit  
Please refer to P.133

- 配件：收納用鐵製工具箱x1, 出廠校驗報告(符合ISO品質認證規範)x1, 說明書(中/英)x1, AAA電池x2, 迷你螺絲起子(更換電池用)x1, 套筒用轉接頭(六角轉四角方頭1/4")
- Content：Storage steel box x1, Certificate of calibration report (Using ISO specification) x1, User guide(Bilingual) x1, Mini screwdriver(replace the battery) x1, 1/4" Hex Shank Socket Adapter

SPECIFICATIONS:

※Unit Conversion : 1 cNm = 0.01 Nm = 0.102 kgf-cm = 0.088 lbf-in

產品編號 Item No.	精度 Accuracy	Bit 六角插槽 Bit Insert	設定範圍 Setting Range	建議使用範圍 Suggested Range	解析度 Resolution	扳手長度 Length(mm)	扳手重量 Weight(g)
WM-SD50-1	CW:±3% CCW:±4%	1/4"	5~50 cNm	10~50 cNm	0.1 cNm	234	180
WM-SD200-1			10~200 cNm	30~200 cNm			
WM-SD400-1			20~400 cNm	60~400 cNm			

註：精度的扭力範圍在最大操作值的20%~100%

Notes: Accuracy guaranteed at 20% to 100% of full scale.

WM-B Series 迷你起子型-數位扭力扳手 Mini Digital Torque Wrench (Bit)



加購配件：1/4"Bit 起子頭 · 參考133頁  
Extra purchase accessories: 1/4" Screwdriver Bit  
Please refer to P.133

- 配件：收納用鐵製工具箱x1, 出廠校驗報告(符合ISO品質認證規範)x1, 說明書(中/英)x1, AAA電池x2, 套筒用轉接頭(六角轉四角方頭1/4"), 迷你螺絲起子(更換電池用)x1
- Content：Storage steel box x1, Certificate of calibration report (Using ISO specification) x1, User guide(Bilingual) x1, Mini screwdriver(replace the battery) x1, 1/4" Hex Shank Socket Adapter

SPECIFICATIONS:

※Unit Conversion : 1 Nm = 10.2 kgf-cm = 0.738 lbf-ft = 8.851 lbf-in

產品編號 Item No.	精度 Accuracy	Bit 六角插槽 Bit Insert	設定範圍 Setting Range	建議使用範圍 Suggested Range	解析度 Resolution	扳手長度 Length(mm)	扳手重量 Weight(g)
WM-B06-1	CW:±3% CCW:±4%	1/4"	0.3~6 Nm	0.9~6 Nm	0.01 Nm	244	200
WM-B15-1			0.75~15 Nm	2.25~15 Nm			
WM-B25-1			1.25~25 Nm	3.75~25 Nm			

註：精度的扭力範圍在最大操作值的20%~100%

Notes: Accuracy guaranteed at 20% to 100% of full scale.



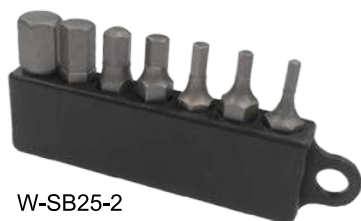
W-SB25-1



W-SB25-3



W-SB25-4



W-SB25-2



W-SB25-5

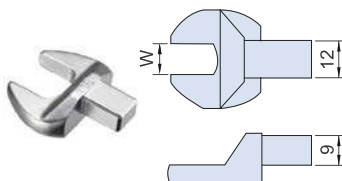
SPECIFICATIONS:

產品編號 Item No.	規格 Specification	六角頭部 Insert Hex Shank	長度 Length	適用產品 Apply to
W-SB25-1	六角型 / Hex : 1.5mm, 2mm, 2.5mm, 3mm, 4mm, 5mm, 6mm	1/4"	~25mm	WM-SD series WM-B series
W-SB25-2	六角型 / Hex : 2mm, 2.5mm, 3mm, 4mm, 5mm, 6mm, 8mm			
W-SB25-3	一字 / Slotted : 4, 5.5, 7 十字 / Phillips : PH00, PH0, PH1, PH2			
W-SB25-4	星型 / Star Tamperproof : T10, T15, T20, T25, T27, T30, T40			
W-SB25-5	星型 / Star Tamperproof : T4, T5, T6, T7, T8, T9, T10			WM-SD series

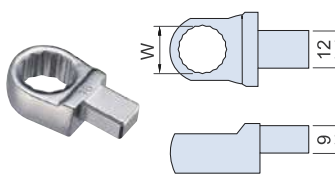
W-Y Series 扭力接頭 Insert tools



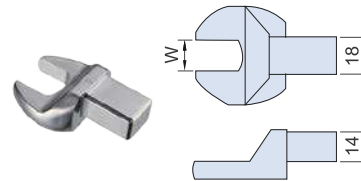
9X12 開口式扭力接頭  
Open-ended Insert tools



9X12 梅花式扭力接頭  
Ring Insert tools



14X18 開口式扭力接頭  
Open-ended Insert tools



產品編號 Item No.	W (mm)	適用產品 Apply to
W-Y0107	7	WM-I06-1 WM-I15-1 WM-I25-1 WI-30-1 WI-60-2 WI-135-2
W-Y0108	8	
W-Y0109	9	
W-Y0110	10	
W-Y0111	11	
W-Y0112	12	
W-Y0113	13	
W-Y0114	14	
W-Y0115	15	
W-Y0116	16	
W-Y0117	17	
W-Y0118	18	
W-Y0119	19	
W-Y0121	21	
W-Y0122	22	WI-60-2
W-Y0124	24	WI-135-2

產品編號 Item No.	W (mm)	適用產品 Apply to
W-R0107	7	WM-I06-1 WM-I15-1 WM-I25-1 WI-30-1 WI-60-2 WI-135-2
W-R0108	8	
W-R0109	9	
W-R0110	10	
W-R0111	11	
W-R0112	12	
W-R0113	13	
W-R0114	14	
W-R0115	15	
W-R0116	16	
W-R0117	17	
W-R0118	18	
W-R0119	19	
W-R0121	21	
W-R0122	22	WI-60-2
W-R0124	24	WI-135-2

產品編號 Item No.	W (mm)	適用產品 Apply to
W-Y0213	13	WI-30-3 WI-60-3 WI-135-3 WI-200-3 WI-340-3
W-Y0214	14	
W-Y0216	16	
W-Y0217	17	
W-Y0218	18	
W-Y0219	19	
W-Y0221	21	
W-Y0222	22	
W-Y0224	24	
W-Y0226	26	
W-Y0227	27	
W-Y0230	30	
W-Y0232	32	
W-Y0234	34	
W-Y0236	36	
W-Y0238	38	

W 數位扭力扳手系列 Digital Torque Wrench

電池款技術規格 / Dry Cell Technical Data		充電款技術規格 / Rechargeable Battery Technical Data (Battery : 16650)	
電池壽命：持續操作 Battery Life(continuous operation)	110 hrs (WS series: 37 hrs)	電池壽命：充滿電操作時間 Battery life(fully charged used time)	10-14 hrs
電池壽命：待機模式 Battery Life (Standard Mode)	1 year	充電時間 Recharge Time	90-120 mins
操作溫度 Operating temperature	-10°C~ 60°C	使用環境 (溫度) Storage conditions (Temperature)	Recharge : 10°C ~ 45°C Discharge : -10°C ~ 60°C
儲存溫度 Storage temperature	-20°C~70°C		Storage : -20°C ~ 25°C (< 1 year) -20°C ~ 40°C (< 3 months) -20°C ~ 50°C (< 1 month)
濕度 Humidity	無凝露可到90% Up to 90% (not condensed)	使用環境 (濕度) Storage conditions (Humidity)	Work : 20% ~ 85%RH (not condensed) Storage : 40% ~ 85%RH (not condensed)

共用規格 / Common Specification	
預設值儲存組數 / No. of memory parameters	30
LED警示燈 / LED	2 ( 1Green + 1Red )
震動警示 / Vibration Warning	YES (到達預設扭力 90% · 震動警示啟動) (Activate when set value reaches 90%)
操作模式 / Operating modes	峰值保持(K) / 追隨模式 (F) / 角度模式 (A) Peak hold (K) / Track (F) / Angle (A)
單位選擇 / Torque Units	Nm(cNm), kg-cm, lb-ft, lb-in
掉落測試 / Drop test	1m
振動測試 / Shaking test	10G
耐用度 / Durability	Over 10000 cycles
環境測試 / Environmental test	PASS
電磁相容測試 / EMC test	PASS

一、本產品之保固期：

1. 保固期限為售出日起算一年整。
2. 本公司係依您購買本產品之相關購買憑證(如:發票、出貨單等)認定保固期,請您務必妥善保存相關購買憑證,以確保您的權益。若遺失相關購買憑證,將以扳手上之序號對應本公司系統出售日期為主。

二、本產品保固範圍為保固期內,且正常使用本產品,如有下述情形者,則不在本產品保固服務範圍內：

1. 未遵循本產品之規格,使用手冊內容之方式操作或不當使用本產品者。
2. 自行拆裝、修理、添加附件或修改、調整本產品之電路、機械結構者。
3. 自然耗損或屬消耗品之零件、附件及配件。

三、產品在保固期內,本公司雖提供免費維修服務,但如遇下列情況者,本公司得酌收材料與人工費用：

1. 產品之保固資料不完整或不實者。
2. 遭遇不可抗拒之天災、地變與人禍而導致產品損壞者。
3. 使用非本公司製造或銷售之原廠耗材、配件或與型號不符之耗材而導致產品損壞者。
4. 非屬產品保固範圍內之調整、校正、維修,或非本產品本身問題而導致產品損壞者(本公司得酌收檢修工時之費用)。
5. 因您未正常使用本產品而導致產品損壞者。
6. 產品清潔髒汙之清理。

四、於保固期內而屬本產品保固範圍內之維修,若遇有零件停產之情事,本公司得以其他機種之相容性零件代之,或以同等級之機種提供換機服務。

五、當本產品需要送修、校正、調整時,請您與購買經銷商聯絡(請勿自行拆卸任何零件以免造成其他損壞),就近送至購買經銷商。

## 扭力換算參照表

簡易扭力轉換表		
轉換前	轉換後	乘數
in. oz.	in. lb.	0.0625
in. lb.	in. oz.	16
in. lb.	ft.lb.	0.08333
in. lb.	cmkg	1.1519
in. lb.	mkg	0.011519
in. lb.	Nm	0.113
in. lb.	dNm	1.13

簡易扭力轉換表		
轉換前	轉換後	乘數
dNm	in. lb.	0.885
dNm	Nm	0.10
Nm	dNm	10
Nm	cmkg	10.2
Nm	mkg	0.102
Nm	in. lb.	8.85
Nm	ft. lb.	0.7376

簡易扭力轉換表		
轉換前	轉換後	乘數
ft. lb.	in. lb.	12
ft. lb.	mkg	0.1382
ft. lb.	Nm	1.356

簡易扭力轉換表		
轉換前	轉換後	乘數
cmkg	in. lb.	0.8681
cmkg	Nm	0.09807
mkg	in. lb.	86.81
mkg	ft. lb.	7.236
mkg	Nm	9.807

扭力常用的計量單位:

- in. lbs. = inch pounds = 英寸磅
- in. ozs. = inch ounces = 英寸盎司
- ft. lbs. = foot pounds = 英尺磅
- Nm = Newton meter = 牛頓米
- cNm = Centi Newton meter = 牛頓厘米

扭力單位換算表 / Torque Unit Conversion Table

單位 / Unit	lbf-in	lbf-ft	kgf-cm	cN-m	N-m
1 lbf - in	1	0.083	1.152	11.3	0.113
1 lbf - ft	12	1	13.83	135.6	1.356
1 kgf - cm	0.868	0.072	1	9.807	0.098
1 cN - m	0.088	0.007	0.102	1	0.01
1 N - m	8.851	0.738	10.2	100	1

### 扭力選擇參考範例

- 確認螺絲材質對應螺絲等級，如不鏽鋼螺絲，屬於標準品『T』等級。
- 確認螺紋寬度，如寬度10 mm，則代號為『M10』。
- 確認扭力，如『M10 + T 等級』，則對應扭力為『24.5 Nm』



### 螺絲適用分級

#### Screws and applicable T series

說明 等級分類	Standard T series 標準品	0.5 T series 電子產品	1.8 T series 鎢鋼, 鎳鉻鋼	2.4 T series 建築鋼構
Screws (Strength 硬度) 螺絲 (Material 材質)	4,6~6,6 SS 不鏽鋼 SC 碳鋼	— CR(Brass) 紅銅 CB(Copper) 黃銅 AB(Aluminum) 鋁	8,8~12,9 SCr 鎢鋼 SNC 鎳鉻鋼 SCM 鎳鉻鋼	10,9~12,9 SCr 鎢鋼 SNC 鎳鉻鋼 SCM 鎳鉻鋼 SNCM 鎳鉻鎢鋼
Axial stress Standard value kgf/mm2(N/mm2) Max.~Min.	25(210) 36~19,0(300~160)	12,5(105) 18,0~9,5(150~80)	45(380) 64~35(540~290)	60(500) 86~46(710~380)
Application	To be applied to ordinary screws, unless otherwise specified.	Male and female screws with copper, aluminum or plastic, for die-cast plastic products.	Durable screw joints made of special steel including those affected by additional dynamic loads.	Durable screw joints made of special steel including those bearing static loads only(Friction clamping)
(Applicable products)	一般螺絲 Ordinary products	電子零件 Electronic products	工具、引擎、機械 Vehicles, Engines	建築零件 Construction products

## 螺絲扭力對照表

Unit:Nm

Unit:kgf.cm

Nominal Size of Screw	T	0.5T	1.8T	2.4T
M1	0.0195	0.0098	0.035	0.047
(M1.1)	0.027	0.0135	0.049	0.065
M1.2	0.037	0.0185	0.066	0.088
(M1.4)	0.058	0.029	0.104	0.14
M1.6	0.086	0.043	0.156	0.205
(M1.8)	0.128	0.064	0.23	0.305
M2	0.176	0.088	0.315	0.42
(M2.2)	0.23	0.116	0.41	0.55
M2.5	0.36	0.18	0.65	0.86
M3	0.63	0.315	1.14	1.5
(M3.5)	1	0.5	1.8	2.4
M4	1.5	0.76	2.7	3.6
(M4.5)	2.15	1.08	3.9	5.2
M5	3	1.5	5.4	7.2
M6	5.2	2.6	9.2	12.2
(M7)	8.4	4.2	15	20
M8	12.5	6.2	22	29.5
M10	24.5	12.5	44	59
M12	42	21	76	100
M14	68	34	122	166
M16	106	53	190	255
(M18)	146	73	270	350
M20	204	102	370	490
(M22)	282	140	500	670
M24	360	180	650	860
(M27)	520	260	940	1240
M30	700	350	1260	1700
(M33)	960	480	1750	2300
M36	1240	620	2250	3000
(M39)	1600	800	2900	3800
M42	2000	1000	3600	4800
(M45)	2500	1260	4500	6000
M48	2950	1500	5300	7000
(M52)	3800	1900	6800	9200
M56	4800	2400	8600	11600
(M60)	5900	2950	10600	14000
M64	7200	3600	13000	17500
(M68)	8800	4400	16000	21000

Nominal Size of Screw	T	0.5T	1.8T	2.4T
M1	0.199	0.1	0.357	0.479
(M1.1)	0.275	0.138	0.5	0.663
M1.2	0.377	0.189	0.673	0.897
(M1.4)	0.591	0.296	1.06	1.43
M1.6	0.877	0.438	1.59	2.1
(M1.8)	1.31	0.653	2.35	3.11
M2	1.79	0.897	3.21	4.28
(M2.2)	2.35	1.17	4.18	5.61
M2.5	3.67	1.84	6.63	8.77
M3	6.42	3.21	11.6	15.3
(M3.5)	10.2	5.1	18.4	24.5
M4	15.3	7.6	27.5	36.7
(M4.5)	21.9	11	39.8	53
M5	29.4	14.7	53	70.6
M6	53	26.5	93.8	124
(M7)	85.7	42.8	153	204
M8	127	63.2	224	301
M10	250	127	449	602
M12	428	214	775	1020
M14	693	347	1240	1690
M16	1080	540	1940	2600
(M18)	1490	744	2750	3570
M20	2080	1040	3770	5000
(M22)	2880	1430	5100	6830
M24	3670	1840	6630	8770
(M27)	5300	2650	9590	12600
M30	7140	3570	12800	17300
(M33)	9790	4890	17800	23500
M36	12600	6320	22900	30600
(M39)	16300	8160	29600	38700
M42	20400	10200	36700	48900
(M45)	25500	12800	45900	61200
M48	30100	15300	54000	71400
(M52)	38700	19400	69300	93800
M56	48900	24500	87700	118000
(M60)	60200	30100	108000	143000
M64	73400	36700	133000	178000
(M68)	89700	44900	163000	214000

Standard axial stress 210 N/mm<sup>2</sup> stress area of bolt(JIS 1082)

Note: This is not converted from standard tightening torque kgf.cm

Note: This is converted from Standard tightening torque N.m

\* 對應上頁之螺絲分級表

經濟部標準檢驗局 常用度量衡單位換算表

長度										
法定度量衡單位			非法定度量衡單位不建議繼續使用（以往用法或其他國家使用單位）							
毫米 (mm)	公尺或米 (m)	公里或千米 (km)	市尺	營造尺	舊日尺 (台尺)	吋	呎	碼	哩	國際哩
1	0.001	... ..	0.003	0.00313	0.0033	0.03937	0.00328	0.00109	... ..	... ..
1000	1	0.001	3	3.125	3.3	39.37	3.28084	1.09361	0.00062	0.00054
... ..	1000	1	3000	3125	3300	39370	3280.84	1093.61	0.62137	0.53996
333.333	0.33333	0.00033	1	1.04167	1.1	13.1233	1.09361	0.36454	0.00021	0.00018
320	0.32	0.00032	0.96	1	1.056	12.5984	1.04987	0.34996	0.0002	0.00017
303.030	0.30303	0.00030	0.90909	0.94697	1	11.9303	0.99419	0.33140	0.00019	0.00016
25.4	0.0254	0.00003	0.07620	0.07938	0.08382	1	0.08333	0.02778	0.00002	0.00001
304.801	0.30480	0.00031	0.91440	0.95250	1.00584	12	1	0.33333	0.00019	0.00017
914.402	0.91440	0.00091	2.74321	2.85751	3.01752	36	3	1	0.00057	0.00049
... ..	1609.35	1.60935	4828.04	5029.21	5310.83	63360	5280	1760	1	0.86898
... ..	1852.00	1.85200	5556.01	5787.50	6111.60	72913.2	6076.10	2025.37	1.15077	1

舊制：  
 1英碼=0.9143992公尺      1公尺=1.0936143英碼      1英吋=2.539998公分      1海里=6080呎  
 1美碼=0.91440183公尺      1公尺=1.0936111美碼      1美吋=2.54000公分

由於單位換算部分無法整除，本表僅供參考

體積（容量）										
法定度量衡單位		非法定度量衡單位不建議繼續使用（以往用法或其他國家使用單位）								
毫公升或毫升 (ml) (mL)	公升或升 (l) (L)	營造升	日升 (台升)	英液溫司	美液溫司	美液品脫	英加侖	美加侖	英蒲式耳	美蒲式耳
1	0.001	0.00097	0.00055	0.03520	0.03382	0.00211	0.00022	0.00026	0.00003	0.00003
1000	1	0.96575	0.55435	35.1960	38.8148	2.11342	0.21998	0.26418	0.02750	0.02838
1035.47	1.03547	1	0.57402	36.4444	35.0141	2.18838	0.22777	0.27355	0.02960	0.02939
1803.91	1.80391	1.74212	1	63.4904	60.9986	3.81242	0.39682	0.47655	0.04960	0.05119
28.4123	0.02841	0.02744	0.01585	1	0.96075	0.06005	0.00625	0.00751	0.00078	0.00081
29.5729	0.02957	0.02856	0.01639	1.04086	1	0.06250	0.00651	0.00781	0.00081	0.00084
473.167	0.47317	0.45696	0.26230	16.6586	16	1	0.10409	0.1250	0.01301	0.01343
4545.96	4.54596	4.39025	2.52007	160	153.721	9.60752	1	1.20094	0.1250	0.12901
3785.33	3.78533	3.65567	2.09841	133.229	128	8	0.83268	1	0.10419	0.10745
3636.77	36.3677	35.1220	20.1605	1280	1229.76	76.8602	8	9.60753	1	1.02921
35238.3	35.2383	34.0313	19.5344	1240.25	1191.57	74.4733	7.75156	9.30917	0.96895	1

1公升 = 1立方公寸      1英加侖 = 8英品脫 = 160英液溫司 = 32英及耳  
 1美加侖 = 8美液品脫 = 128美液溫司 = 32美及耳

由於單位換算部分無法整除，本表僅供參考



質 量 (重量)										
法定度量衡單位			非法定度量衡單位不建議繼續使用 (以往用法或其他國家使用單位)							
公克或克 (g)	公斤或千克 (kg)	公噸 (t)	市斤	營造庫平斤	台兩	日斤 (台斤)	溫司 (盎司)	磅	長噸	短噸
1	0.001	... ..	0.002	0.00168	0.02667	0.00167	0.03527	0.00221	... ..	... ..
1000	1	0.001	2	1.67556	26.6667	1.66667	35.2740	2.20462	0.00098	0.00110
... ..	1000	1	2000	1675.56	26666.7	1666.67	35274.0	2204.62	0.98421	1.10231
500	0.5	0.0005	1	0.83778	13.3333	0.83333	17.6370	1.10231	0.00049	0.00055
596.816	0.59682	0.0006	1.19363	1	15.9151	0.99469	21.0521	1.31575	0.00060	0.00060
37.5	0.0375	0.00004	0.075	0.06283	1	0.0625	1.32277	0.08267	0.00004	0.00004
600	0.6	0.0006	1.2	1.00534	16	1	21.1644	1.32277	0.00059	0.00066
28.3495	0.02835	0.00003	0.0567	0.04692	0.75599	0.04725	1	0.0625	0.00003	0.00003
453.592	0.45359	0.00045	0.90719	0.76002	12.0958	0.75599	16	1	0.00045	0.00050
... ..	1016.05	1.01605	203.209	1702.45	27094.6	1639.41	35840	2240	1	1.12
907185	907.185	0.90719	1814.37	1520.04	24191.6	1511.98	32000	2000	0.89286	1

1英磅=0.45359245公斤      1脫來磅 = 12脫來溫司 = 0.822857磅      1克拉 = 0.2公克  
1美磅=0.4535924277公斤      1日貫 = 1000日芻 = 6.25台斤 = 100台兩      1克冷 = 0.0648公克  
由於單位換算部分無法整除，本表僅供參考

面 積 (地積)										
法定度量衡單位	非法定度量衡單位		法定度量衡單位	非法定度量衡單位不建議繼續使用 (以往用法或其他國家使用單位)						
平方公尺 (m <sup>2</sup> )	公畝	公頃	平方公里 (km <sup>2</sup> )	市畝	營造畝	日坪	日畝	台灣甲	英畝	美畝
1	0.01	0.0001	... ..	0.0015	0.001628	0.30250	0.01008	0.000103	0.00025	0.00025
100	1	0.01	0.0001	0.15	0.16276	30.25	1.00833	0.01031	0.02471	0.02471
10000	100	1	0.01	15	16.276	3025.0	100.833	1.03102	2.47106	2.47104
... ..	10000	100	1	1500	1627.6	302500	10083.3	10.3102	247.106	247.104
666.666	6.66667	0.06667	0.000667	1	108507	201.667	6.72222	0.06874	0.16441	0.16474
614.40	6.1440	0.06144	0.000614	0.9216	1	185.856	6.19520	0.06238	0.15203	0.15182
3.30579	0.03306	0.00033	... ..	0.00496	0.00538	1	0.03333	0.00034	0.00082	0.00082
99.1736	0.99174	0.00992	0.00009	0.14876	0.16142	30	1	0.01023	0.02451	0.02451
9699.17	96.9917	0.96992	0.00970	14.5488	15.7866	2934	97.80	1	2.39672	2.39647
4046.85	40.4685	0.40469	0.00405	6.00029	6.58666	1224.17	40.8057	0.41724	1	0.99999
4046.87	4.04687	0.40469	0.00405	6.07031	6.58671	1224.18	40.806	0.41724	1.000005	1

1平方哩 = 2.58999 平方公里 = 640美(英)畝      1台灣甲 = 2934日坪  
1日町 = 10 段 = 100日畝 = 3000日坪  
由於單位換算部分無法整除，本表僅供參考

# 螺絲規格定義與認識

## 常見螺絲規格與標示：

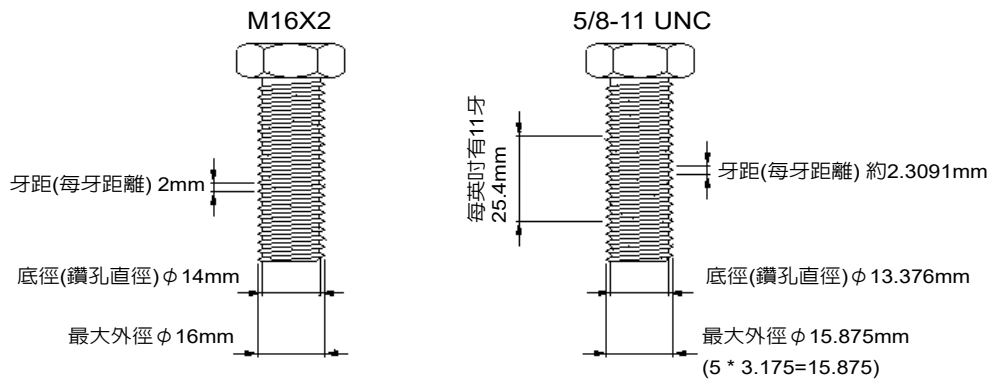
### A: 國際標準螺紋 ISO screw thread (又稱公制牙)

公制系統以其外徑與牙距表示之，且有粗細牙之分。如  $M5 \times 0.8$  即表示公制螺紋，外徑  $5mm$ ，牙距  $0.8mm$ 。粗牙可不表示出來，如上例以  $M5$  表示即可 (ISO 261)。中國國家標準採用 ISO 公制系統 (CNS 497、498)。另外，公制粗螺紋一般為了方便表示螺絲長度規格，通常除了將牙距省略外，會於公制螺紋後加上長度，例如： $M5 \times 20(L)$ ，表示為公制  $M5$  螺絲，螺牙總長度  $20mm$ 。

### B: 統一標準螺紋 The unified screw thread (或稱英制螺紋，為美國、加拿大、英國等通用)

其系統之表示方法與 ISO 相類似，亦以其外徑為其規格，並以每英吋 (相當於  $25.4mm$ ) 螺絲長度內，所包含的螺牙數目為牙距標準。例如  $3/8-16UNC$ ，代表最大外徑為  $3/8$  英吋的螺絲，即三分牙，一分為  $3.175mm$ ，螺絲長度在每  $1$  英吋內有  $16$  牙的英制粗牙規格螺絲。另外，英制螺紋亦有細牙規格，如  $3/8-24UNF$ ，代表最大外徑為  $3/8$  英吋的螺絲，螺絲長度在每  $1$  英吋內有  $24$  牙的英制細牙規格螺絲。

## 下列為公制 M16 螺絲與英制 5/8 UNC 螺絲之相關尺寸比較：



### 攻牙前鑽孔尺寸 = 螺紋底徑

### 公制牙鑽孔尺寸通常為螺絲外徑-牙距(簡易算法)

例如： $M3 \times 0.5$  (外徑 =  $3mm$ ，牙距 =  $0.5mm$ )

鑽孔尺寸 =  $3mm - 0.5 = 2.5mm$

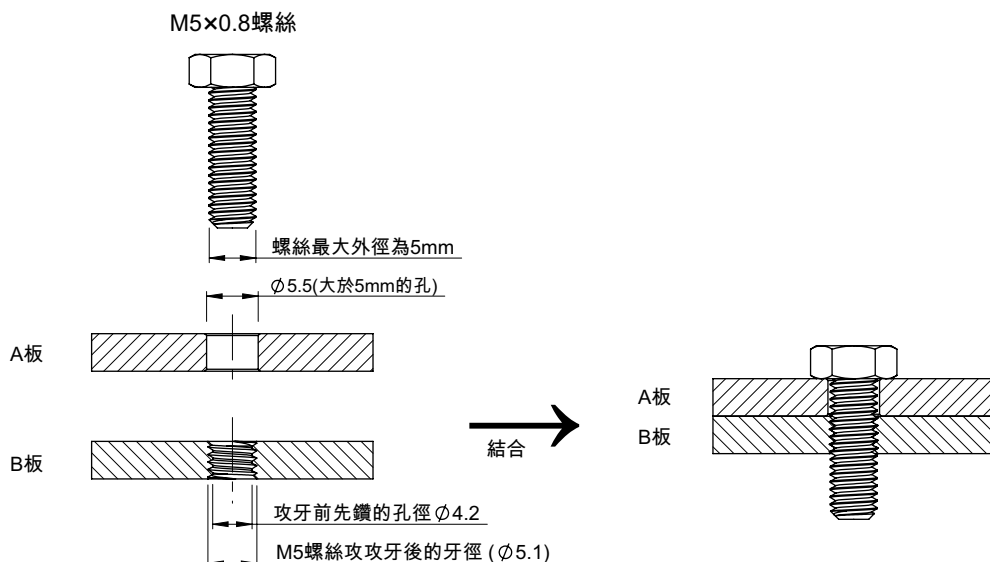
$M5 \times 0.8$

鑽孔尺寸 =  $5mm - 0.8 = 4.2mm$

### 英制牙鑽孔尺寸也是用螺絲外徑-牙距(但通常先換算為公制尺寸較為方便鑽孔)

$3/8-16UNC$  (外徑  $3/8" = 9.525mm$ ；牙距 =  $25.4/每英吋16牙 = 1.5875$ )

鑽孔尺寸 =  $9.525mm - 1.5875mm = 7.9375mm$ ，一般為求簡便，可以選擇直徑  $7.9mm$  或  $8.0mm$  的鑽頭

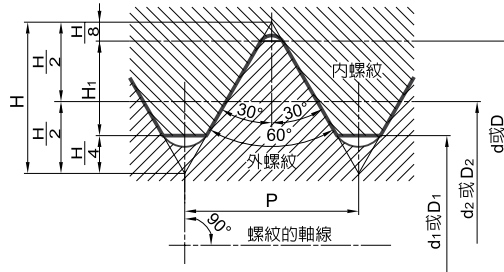


## 米厘牙規格

SIZE	P (T)	外徑 (D)		軋造徑 (d)		牙山 膨脹數
		最大	最小	最大	最小	
規格	牙數					
M2	0.4	1.980	1.890	1.70	1.67	0.250
2.3	0.4	2.280	2.190	2.00	1.97	0.250
2.6	0.45	2.580	2.480	2.26	2.23	0.281
3	0.5	2.980	2.870	2.63	2.60	0.313
3.5	0.6	3.470	3.360	3.06	3.03	0.375
4	0.7	3.978	3.838	3.49	3.45	0.438
4.5	0.75	4.478	4.338	3.95	3.91	0.468
5	0.8	4.976	4.826	4.43	4.38	0.500
6	1.0	5.970	5.820	5.30	5.25	0.625
7	1.0	6.970	6.820	6.30	6.25	0.625
8	1.25	7.960	7.790	7.12	7.07	0.782
9	1.25	8.960	8.790	8.12	8.07	0.782
10	1.5	9.960	9.770	8.97	8.91	0.940
11	1.5	10.968	10.732	9.97	9.91	0.940
12	1.75	11.950	11.760	10.79	10.73	1.094
14	2.0	13.950	13.740	12.63	12.56	1.264
16	2.0	15.950	15.740	14.63	14.56	1.264
18	2.5	17.950	17.710	16.31	16.23	1.560
20	2.5	19.950	19.710	18.31	18.23	1.560
22	2.5	21.950	21.710	20.31	20.23	1.560
24	3.0	23.940	23.680	21.98	21.90	1.870
27	3.0	26.940	26.680	24.98	24.89	1.870
30	3.5	29.940	29.660	27.66	27.56	2.190
33	3.5	32.940	32.660	30.65	30.56	2.190
36	4.0	35.930	35.630	33.33	33.23	2.500

# 【技術資料】公制的細螺牙

摘錄自 JIS B 0207(1999)



$$H = 0.866025P \quad D = d$$

$$H_1 = 0.541266P \quad D_2 = d_2$$

$$D_1 = d_1$$

$$d_2 = d - 0.649519P$$

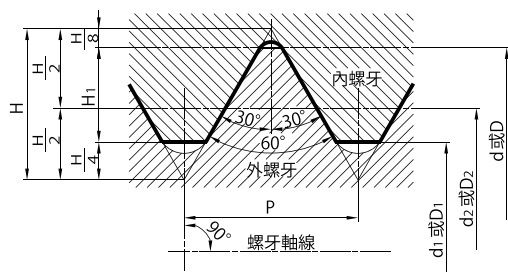
$$d_1 = d - 1.082532P$$

單位：mm

螺紋的稱呼	螺距 P	接合高度 H <sub>1</sub>	內螺紋		
			外徑D	有效徑D <sub>2</sub>	谷徑D <sub>1</sub>
			外螺紋		
			外徑d	有效徑d <sub>2</sub>	谷徑d <sub>1</sub>
M 1 × 0.2	0.2	0.108	1.000	0.870	0.783
M 1.1 × 0.2	0.2	0.108	1.100	0.970	0.883
M 1.2 × 0.2	0.2	0.108	1.200	1.070	0.983
M 1.4 × 0.2	0.2	0.108	1.400	1.270	1.183
M 1.6 × 0.2	0.2	0.108	1.600	1.470	1.383
M 1.8 × 0.2	0.2	0.108	1.800	1.670	1.583
M 2 × 0.25	0.25	0.135	2.000	1.838	1.729
M 2.2 × 0.25	0.25	0.135	2.200	2.038	1.929
M 2.5 × 0.35	0.35	0.189	2.500	2.273	2.121
M 3 × 0.35	0.35	0.189	3.000	2.773	2.621
M 3.5 × 0.35	0.35	0.189	3.500	3.273	3.121
M 4 × 0.5	0.5	0.271	4.000	3.675	3.459
M 4.5 × 0.5	0.5	0.271	4.500	4.175	3.959
M 5 × 0.5	0.5	0.271	5.000	4.675	4.459
M 5.5 × 0.5	0.5	0.271	5.500	5.175	4.959
M 6 × 0.75	0.75	0.406	6.000	5.513	5.188
M 7 × 0.75	0.75	0.406	7.000	6.513	6.188
M 8 × 1	1	0.541	8.000	7.350	6.917
M 8 × 0.75	0.75	0.406	8.000	7.513	7.188
M 9 × 1	1	0.541	9.000	8.350	7.917
M 9 × 0.75	0.75	0.406	9.000	8.513	8.188
M 10 × 1.25	1.25	0.677	10.000	9.188	8.647
M 10 × 1	1	0.541	10.000	9.350	8.917
M 10 × 0.75	0.75	0.406	10.000	9.513	9.188
M 11 × 1	1	0.541	11.000	10.350	9.917
M 11 × 0.75	0.75	0.406	11.000	10.513	10.188
M 12 × 1.5	1.5	0.812	12.000	11.026	10.376
M 12 × 1.25	1.25	0.677	12.000	11.188	10.647
M 12 × 1	1	0.541	12.000	11.350	10.917
M 14 × 1.5	1.5	0.812	14.000	13.026	12.376
M 14 × 1.25	1.25	0.677	14.000	13.188	12.647
M 14 × 1	1	0.541	14.000	13.350	12.917
M 15 × 1.5	1.5	0.812	15.000	14.026	13.376
M 15 × 1	1	0.541	15.000	14.350	13.917
M 16 × 1.5	1.5	0.812	16.000	15.026	14.376
M 16 × 1	1	0.541	16.000	15.350	14.917
M 17 × 1.5	1.5	0.812	17.000	16.026	15.376
M 17 × 1	1	0.541	17.000	16.350	15.917
M 18 × 2	2	1.083	18.000	16.701	15.835
M 18 × 1.5	1.5	0.812	18.000	17.026	16.376
M 18 × 1	1	0.541	18.000	17.350	16.917
M 20 × 2	2	1.083	20.000	18.701	17.835
M 20 × 1.5	1.5	0.812	20.000	19.026	18.376
M 20 × 1	1	0.541	20.000	19.350	18.917
M 22 × 2	2	1.083	22.000	20.701	19.835
M 22 × 1.5	1.5	0.812	22.000	21.026	20.376
M 22 × 1	1	0.541	22.000	21.350	20.917
M 24 × 2	2	1.083	24.000	22.701	21.835
M 24 × 1.5	1.5	0.812	24.000	23.026	22.376
M 24 × 1	1	0.541	24.000	23.350	22.917

螺紋的稱呼	螺距 P	接合高度 H <sub>1</sub>	內螺紋		
			外徑D	有效徑D <sub>2</sub>	谷徑D <sub>1</sub>
			外螺紋		
			外徑d	有效徑d <sub>2</sub>	谷徑d <sub>1</sub>
M 25 × 2	2	1.083	25.000	23.701	22.835
M 25 × 1.5	1.5	0.812	25.000	24.026	23.376
M 25 × 1	1	0.541	25.000	24.350	23.917
M 26 × 1.5	1.5	0.812	26.000	25.026	24.376
M 27 × 2	2	1.083	27.000	25.701	24.835
M 27 × 1.5	1.5	0.812	27.000	26.026	25.376
M 27 × 1	1	0.541	27.000	26.350	25.917
M 28 × 2	2	1.083	28.000	26.701	25.835
M 28 × 1.5	1.5	0.812	28.000	27.026	26.376
M 28 × 1	1	0.541	28.000	27.350	26.917
M 30 × 3	3	1.624	30.000	28.051	26.752
M 30 × 2	2	1.083	30.000	28.701	27.835
M 30 × 1.5	1.5	0.812	30.000	29.026	28.376
M 30 × 1	1	0.541	30.000	29.350	28.917
M 32 × 2	2	1.083	32.000	30.701	29.835
M 32 × 1.5	1.5	0.812	32.000	31.026	30.376
M 33 × 3	3	1.624	33.000	31.051	29.752
M 33 × 2	2	1.083	33.000	31.701	30.835
M 33 × 1.5	1.5	0.812	33.000	32.026	31.376
M 35 × 1.5	1.5	0.812	35.000	34.026	33.376
M 36 × 3	3	1.624	36.000	34.051	32.752
M 36 × 2	2	1.083	36.000	34.701	33.835
M 36 × 1.5	1.5	0.812	36.000	35.026	34.376
M 38 × 1.5	1.5	0.812	38.000	37.026	36.376
M 39 × 3	3	1.624	39.000	37.051	35.752
M 39 × 2	2	1.083	39.000	37.701	36.835
M 39 × 1.5	1.5	0.812	39.000	38.026	37.376
M 40 × 3	3	1.624	40.000	38.051	36.752
M 40 × 2	2	1.083	40.000	38.701	37.835
M 40 × 1.5	1.5	0.812	40.000	39.026	38.376
M 42 × 4	4	2.165	42.000	39.402	37.670
M 42 × 3	3	1.624	42.000	40.051	38.752
M 42 × 2	2	1.083	42.000	40.701	39.835
M 42 × 1.5	1.5	0.812	42.000	41.026	40.376
M 45 × 4	4	2.165	45.000	42.402	40.670
M 45 × 3	3	1.624	45.000	43.051	41.752
M 45 × 2	2	1.083	45.000	43.701	42.835
M 45 × 1.5	1.5	0.812	45.000	44.026	43.376
M 48 × 4	4	2.165	48.000	45.402	43.670
M 48 × 3	3	1.624	48.000	46.051	44.752
M 48 × 2	2	1.083	48.000	46.701	45.835
M 48 × 1.5	1.5	0.812	48.000	47.026	46.376
M 50 × 3	3	1.624	50.000	48.051	46.752
M 50 × 2	2	1.083	50.000	48.701	47.835
M 50 × 1.5	1.5	0.812	50.000	49.026	48.376
M 52 × 4	4	2.165	52.000	49.402	47.670
M 52 × 3	3	1.624	52.000	50.051	48.752
M 52 × 2	2	1.083	52.000	50.701	49.835
M 52 × 1.5	1.5	0.812	52.000	51.026	50.376
M 55 × 4	4	2.165	55.000	52.402	50.670
M 55 × 3	3	1.624	55.000	53.051	51.752
M 55 × 2	2	1.083	55.000	53.701	52.835
M 55 × 1.5	1.5	0.812	55.000	54.026	53.376

# 【技術資料】公制的粗螺牙 摘錄自JIS B 0205(2001)



$$\begin{aligned}
 H &= 0.866025P & D &= d \\
 H_1 &= 0.541266P & D_2 &= d_2 \\
 & & D_1 &= d_1 \\
 d_2 &= d - 0.649519P \\
 d_1 &= d - 1.082532P
 \end{aligned}$$

單位：mm

螺牙No.(1)*			螺距 P	旋合高度 H <sub>1</sub>	內螺牙		
1欄	2欄	3欄			谷徑D	有效徑D <sub>2</sub>	內徑D <sub>1</sub>
			外螺牙				
			外徑d	有效徑d <sub>2</sub>	谷徑d <sub>1</sub>		
M 1			0.25	0.135	1.000	0.838	0.729
M 1.2	M 1.1		0.25	0.135	1.100	0.938	0.829
			0.25	0.135	1.200	1.038	0.929
M 1.6	M 1.4		0.3	0.162	1.400	1.205	1.075
			0.35	0.189	1.600	1.373	1.221
	M 1.8		0.35	0.189	1.800	1.573	1.421
M 2			0.4	0.217	2.000	1.740	1.567
	M 2.2		0.45	0.244	2.200	1.908	1.713
M 2.5			0.45	0.244	2.500	2.208	2.013
M 3			0.5	0.271	3.000	2.675	2.459
	M 3.5		0.6	0.325	3.500	3.110	2.850
M 4			0.7	0.379	4.000	3.545	3.242
	M 4.5		0.75	0.406	4.500	4.013	3.688
M 5			0.8	0.433	5.000	4.480	4.134
M 6			1	0.541	6.000	5.350	4.917
		M 7	1	0.541	7.000	6.350	5.917
M 8			1.25	0.677	8.000	7.188	6.647
		M 9	1.25	0.677	9.000	8.188	7.647
M10			1.5	0.812	10.000	9.026	8.376
			1.5	0.812	11.000	10.026	9.376
M12		M11	1.75	0.947	12.000	10.863	10.106
	M14		2	1.083	14.000	12.701	11.835
M16			2	1.083	16.000	14.701	13.835
	M18		2.5	1.353	18.000	16.376	15.294
M20			2.5	1.353	20.000	18.376	17.294
	M22		2.5	1.353	22.000	20.376	19.294
M24			3	1.624	24.000	22.051	20.752
	M27		3	1.624	27.000	25.051	23.752
M30			3.5	1.894	30.000	27.727	26.211
	M33		3.5	1.894	33.000	30.727	29.211
M36			4	2.165	36.000	33.402	31.670
	M39		4	2.165	39.000	36.402	34.670
M42			4.5	2.436	42.000	39.077	37.129
	M45		4.5	2.436	45.000	42.077	40.129
M48			5	2.706	48.000	44.752	42.587
	M52		5	2.706	52.000	48.752	46.587
M56			5.5	2.977	56.000	52.428	50.046
	M60		5.5	2.977	60.000	56.428	54.046
M64			6	3.248	64.000	60.103	57.505
	M68		6	3.248	68.000	64.103	61.505

\*第1欄為優先，依情況依序選擇2, 3欄。







Asmith Industrial Hardware  
www.asmith.com.tw

## 金石門企業股份有限公司 ASMITH MANUFACTURING COMPANY

台灣總公司 Headquarters  
TEL : +886-4-23594037 FAX : +886-4-23596097  
E-mail : [asmith@ms38.hinet.net](mailto:asmith@ms38.hinet.net)  
407279 台灣台中市西屯區工業區三十九路48號  
No. 48, Gongyequ 39th Rd, Xitun District,  
Taichung City 407279, Taiwan

斗六廠 Douliu Factory  
TEL : +886-5-5516237 FAX : +886-5-5516257  
640104 台灣雲林縣斗六市科加路32號  
No. 32, Kejia Rd., Douliu City, Yunlin County  
640104, Taiwan

