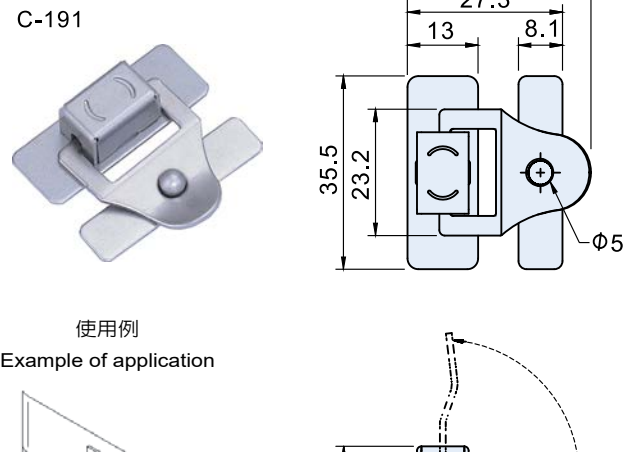
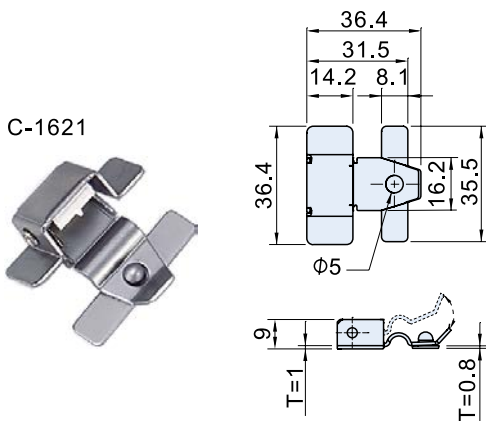


SPECIFICATIONS: Unit:mm

產品編號 Item No.	材質 Material	表面處理 Finish	重量 Weight(g)
C-6510	SPCC	鍍鎳 Nickel plated	31

SPECIFICATIONS: Unit:mm

產品編號 Item No.	材質 Material	表面處理 Finish	重量 Weight(g)
C-1510	SPCC	鍍鎳 Nickel plated	12.4



SPECIFICATIONS: Unit:mm

產品編號 Item No.	材質 Material	表面處理 Finish	重量 Weight(g)
C-1621	SPCC	材料本質 Natural	15

SPECIFICATIONS: Unit:mm

產品編號 Item No.	材質 Material	表面處理 Finish	重量 Weight(g)
C-191	SPCC	材料本質 Natural	9