

CS-340 C-341
C-340

線環搭扣 Line Latch

SUS304

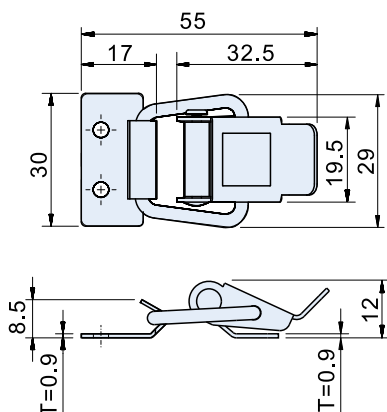


C-0511

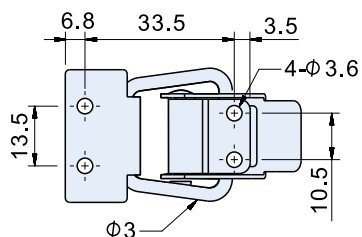
線環搭扣 Line Latch



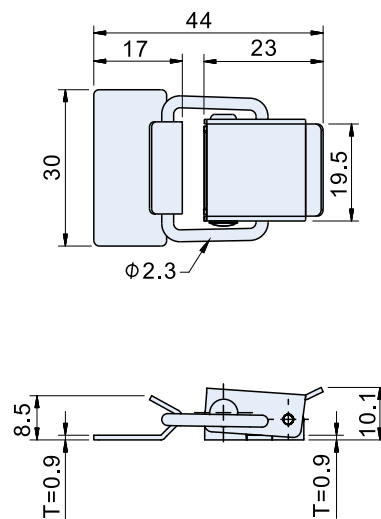
CS-340,C-340



C-341



C-0511



SPECIFICATIONS:

Unit:mm

產品編號 Item No.	材質 Material	表面處理 Finish	樣式區分 Type	引張荷重 Load capacity (kg)	重量 Weight (g)
C-340	SPCC	鍍鎳 Nickel plated	有孔固定式 Screw-on/Rivet-on	18	18.8
CS-340	SUS304	震動亮面 Vibration ground	有孔固定式 Screw-on/Rivet-on	20	18.6
C-341	SPCC	材料本質 Natural	無孔焊接式 Weld-on	18	19

特徵

扣緊時有凸點固定住。

FEATURES

Built-in holding point provides extra holding force when latching.

SPECIFICATIONS:

Unit:mm

產品編號 Item No.	材質 Material	表面處理 Finish	重量 Weight(g)
C-0511	SPCC	材料本質 Natural	15.4

C-32

線環搭扣 Line Latch

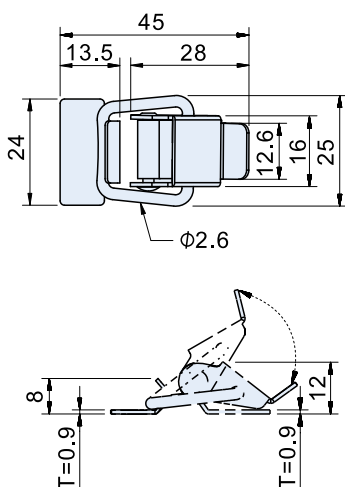


C-4112

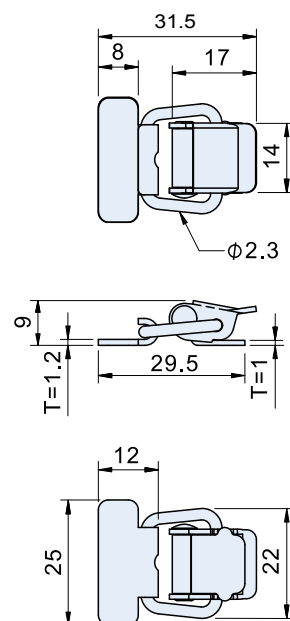
線環搭扣 Line Latch



C-32



C-4112



SPECIFICATIONS:

Unit:mm

產品編號 Item No.	材質 Material	表面處理 Finish	重量 Weight(g)
C-32	SPCC	材料本質 Natural	13

SPECIFICATIONS:

Unit:mm

產品編號 Item No.	材質 Material	表面處理 Finish	引張荷重 Load capacity (kg)	重量 Weight(g)
C-4112	SPCC	材料本質 Natural	15	8.8