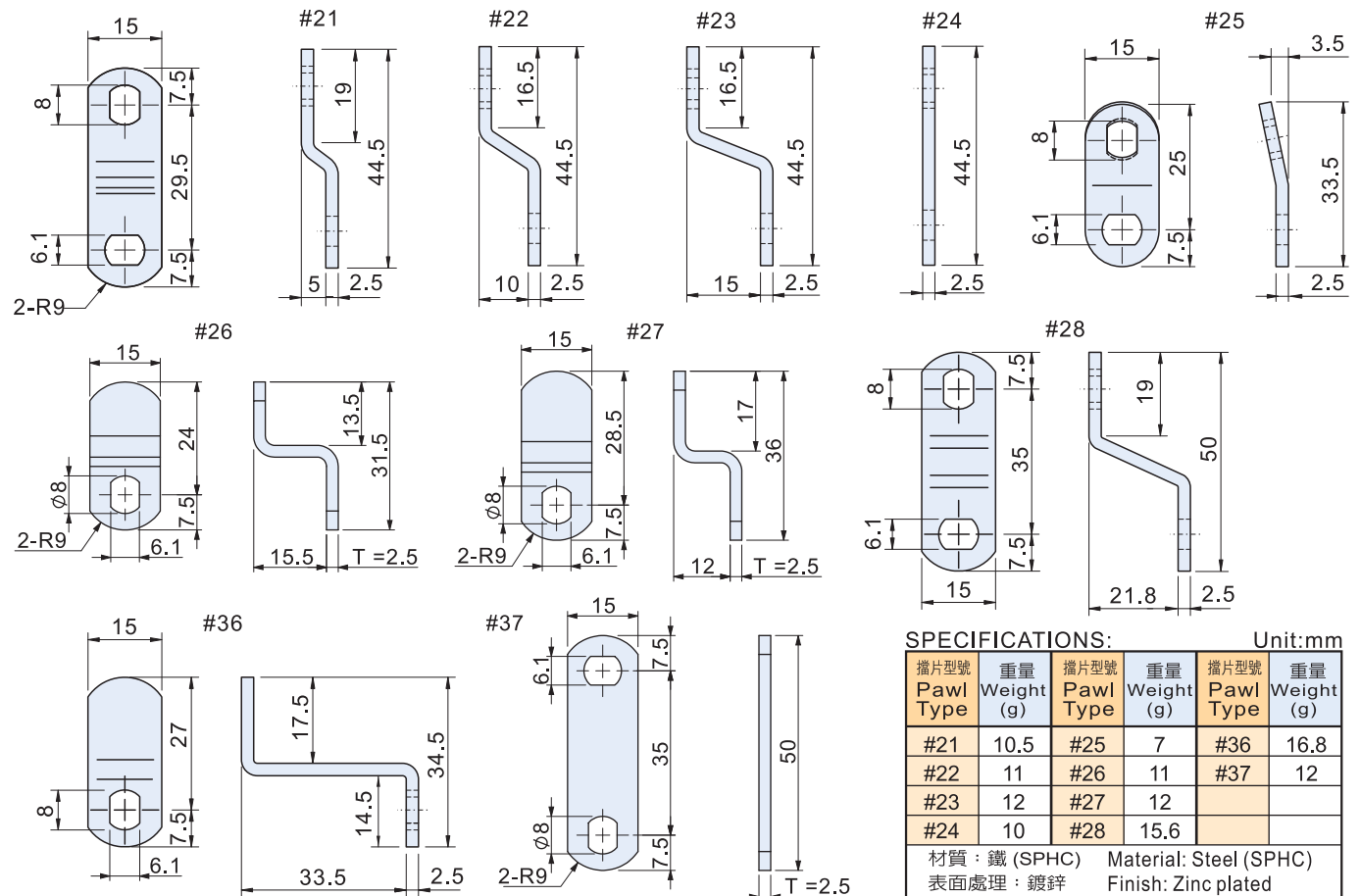
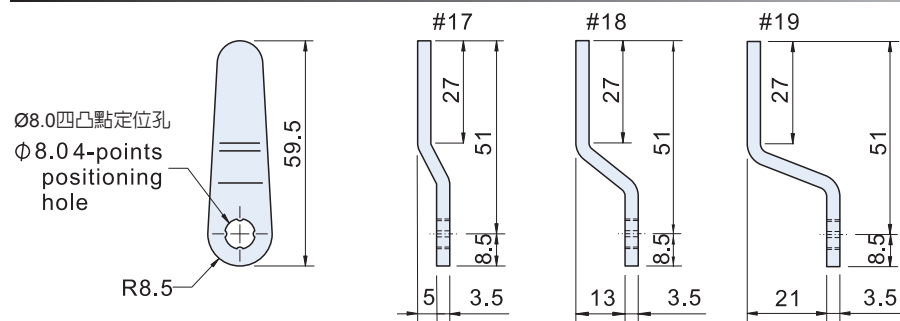


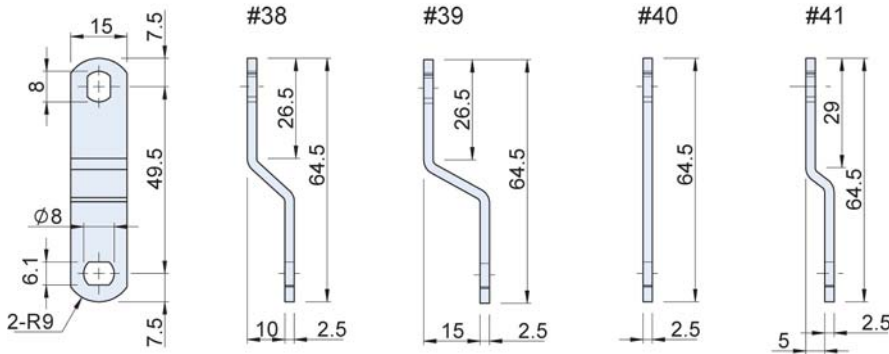
擋片型號 Pawl Type	材質 Material	表面處理 Finish	厚度 T	重量 Weight(g)	適用產品 Apply to
#44	鐵 SPHC	鍍鋅 Zinc plated	2.5	11	BZ-17
#45					BZ-08
#14					BZ-18
#15					BZ-03
#16					BZ-08
#17					BZ-17
#18					BZ-18
#19			3.5	20.6	
#44S	不鏽鋼 SUS304	振動亮面 Vibration ground	2.5	10.8	BS-17
#14S			3	13.6	
#15S				14.6	
#16S				17.2	



SPECIFICATIONS: Unit:mm

擋片型號 Pawl Type	重量 Weight (g)	擋片型號 Pawl Type	重量 Weight (g)	擋片型號 Pawl Type	重量 Weight (g)
#21	10.5	#25	7	#36	16.8
#22	11	#26	11	#37	12
#23	12	#27	12		
#24	10	#28	15.6		

材質：鐵 (SPHC) Material: Steel (SPHC)
表面處理：鍍鋅 Finish: Zinc plated

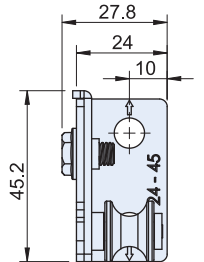
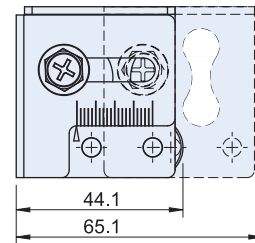
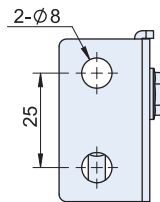
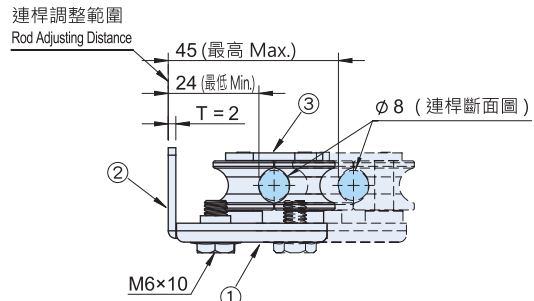


SPECIFICATION : Unit:mm

檔片型號 Pawl Type	重量 Weight (g)	適用產品 Apply To
#38	17	B-01 Series
#39	18	
#40	16	
#41	16	

材質：鐵 (SPHC) Material:Steel (SPHC)
表面處理：鍍鋅 Finish:Zinc plated

#5382



■ 適用 φ8連桿

材質與表面處理

- 項目①調整板：鐵 (PO)，鍍鋅
- 項目②底座：鐵 (PO)，鍍鋅
- 項目③滾輪：POM

特徵

- 可調整距離及鬆緊度。
- 連桿上下滑動不產塵。

MATERIAL AND FINISH

- Part ① : Steel (PO) , Zinc plated.
- Part ② : Steel (PO) , Zinc plated.
- Part ③ : Wheel : POM

FEATURES

- For adjusting the tightness and length of the rod latch system.
- Non-dust from operating the rod latch system.

SPECIFICATIONS:

產品編號 Item No.	材質 Material	表面處理 Finish	重量 Weight(g)
#5382	鐵 Steel(PO)	鍍鋅 Zinc Plated	156.6

**裝配示意圖
Installation**

