

BZ-03 Series 轉舌迫緊門鎖 Compression Pawl / Cam Lock Latch



材質與表面處理

- 材質: 鋅合金。
- 表面處理: 黑色處理。

特徵

- 軸心調整牙部份四溝, 配合擋片孔四點定位, 可快速組裝, 不鬆轉又堅固, 開與關時擋片垂直前後移6mm, 開門時擋片順暢後移旋轉, 關門時擋片旋轉前移, 門板能迫緊櫃體, 具良好防水(IP66)及防震功能。

用途

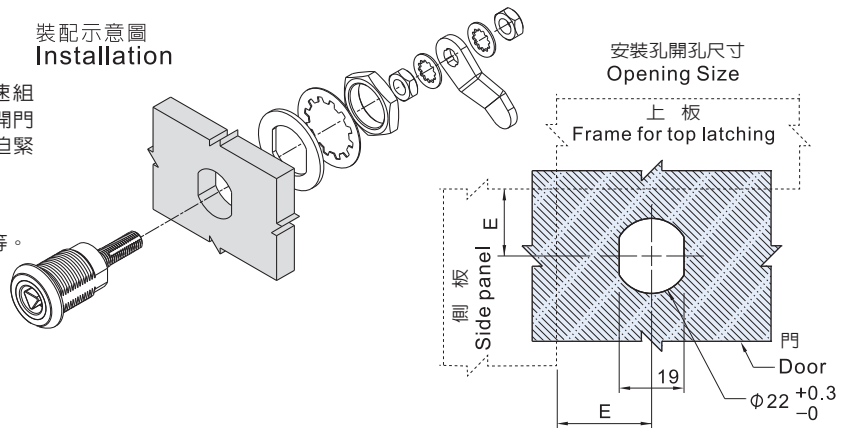
- 適用於各種箱體門板、配分電盤各種機械門板、車輛門板等。

MATERIAL AND FINISH

- Body: Die-cast Zinc, Black powder coated.
- Shaft: Steel, Zinc plated.
- Pawl: Steel (SPHC), Zinc plated.

FEATURES

- The grooved shaft and pawl are excellent match in four (4) positioning points.
- They are a easier way to instal. They are durable and strong.
- The grooved shaft is 6mm to expand and contract.
- The pawl moved forward and reversed vertically 6mm while the compression latch is opened and closed.
- This compression latch has good waterproof (IP66) and against vibration.



Opening Size:

擋片型式 Pawl Type	安裝孔與門框建議距離(E) Suggested distance between the installation hole and panel (E)
14 · 15 · 16	26~28
17 · 18 · 19	41~43

擋片型式請參照P.43
Pawl specification : see page 43

BZ-03 Series 轉舌迫緊門鎖 Compression Pawl / Cam Lock Latch

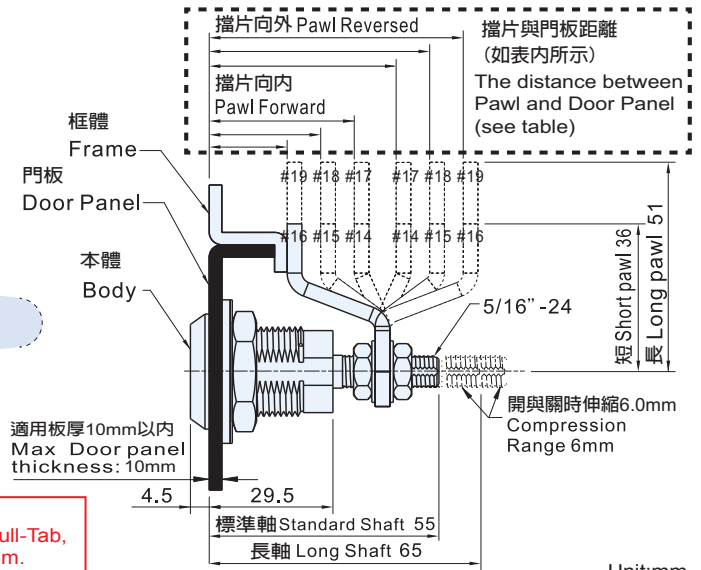


- BZ-0320 圓形鎖仁 Standard Shaft (Tubular)
- BZ-0321 三角鎖仁 Standard Shaft (Trigonometry)



SPECIFICATION :

備註: 鑰匙取手需另外選配 The Latch do not include key and pull-tab.
安裝取手後, "擋片與門板距離"會減少2mm After installing the Pull-Tab, the distance between Pawl and Door panel will be reduced by 2mm.



Unit:mm

軸 Shaft	產品編號 Item No.								擋片型式 Pawl Type		擋片與門板距離 The distance between Pawl and Door Panel		重量 Weight(g)	
	圓形鎖仁		三角鎖仁		工具鎖仁 (內六角尺寸5mm)		工具鎖仁 (內六角尺寸8mm)		短	長	向內 Pawl Forward	向外 Pawl Reversed	短	長
標準軸 Standard	BZ-0320914	BZ-0320917	BZ-0321914	BZ-0321917	BZ-0323914	BZ-0323917	BZ-0324914	BZ-0324917	14	17	32~40	42~50	112	117
	BZ-0320915	BZ-0320918	BZ-0321915	BZ-0321918	BZ-0323915	BZ-0323918	BZ-0324915	BZ-0324918	15	18	24~32	50~58	114	118
	BZ-0320916	BZ-0320919	BZ-0321916	BZ-0321919	BZ-0323916	BZ-0323919	BZ-0324916	BZ-0324919	16	19	16~24	58~66	116	120
長軸 Long	BZ-0330914	BZ-0330917	BZ-0331914	BZ-0331917	BZ-0333914	BZ-0333917	BZ-0334914	BZ-0334917	14	17	42~50	52~60	115	120
	BZ-0330915	BZ-0330918	BZ-0331915	BZ-0331918	BZ-0333915	BZ-0333918	BZ-0334915	BZ-0334918	15	18	34~42	60~68	117	121
	BZ-0330916	BZ-0330919	BZ-0331916	BZ-0331919	BZ-0333916	BZ-0333919	BZ-0334916	BZ-0334919	16	19	26~34	68~76	119	123

BZ-03 Series 選配組件 Accessory



SPECIFICATIONS:

Unit:mm

產品編號 Item No.	產品名稱 Description	材質 Material	產品重量 Weight(g)
B-1603	取手 Pull-Tab	尼龍加纖 Polyamide	4.6
203009Z	圓形鑰匙 Tubular Key	鋅合金 Zinc alloy	22.5
203019Z	三角形鑰匙 Trigonometry Key	鋅合金 Zinc alloy	23.5