




AS-110




A-111



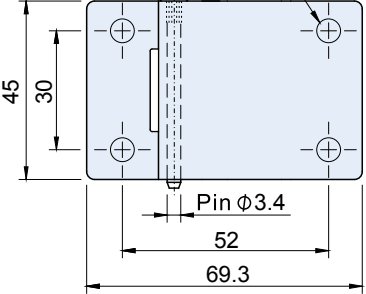
AS-1120



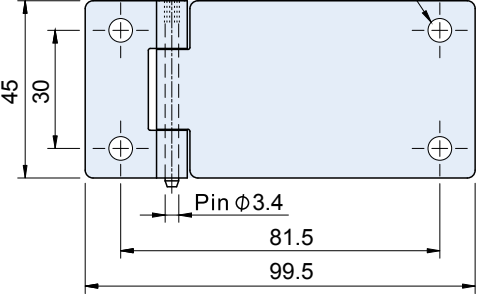
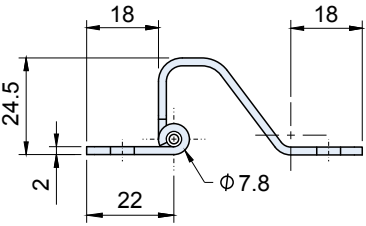
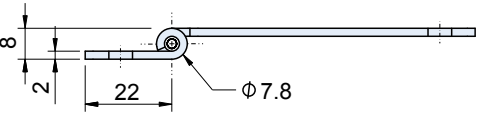
A-1121



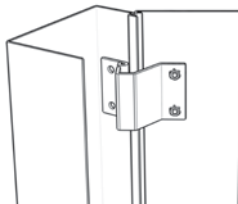
AS-110 A-111



A-1121 AS-1120

使用例
Example of application




SPECIFICATION : Unit : mm

產品編號 Item No.	材質 Material	表面處理 Finish	樣式區分 Type	重量 Weight (g)
A-111	SPCC	材料本質 Natural	無孔焊接型 Weld-on	80
A-1121				
AS-110	SUS 304	震動亮面 Vibration ground	有孔固定型 Screw-on / Rivet-on	71
AS-1120				

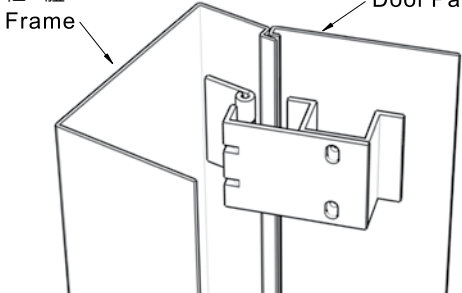
A-12 隱藏鉸鏈 *Concealed Hinge*



A-12

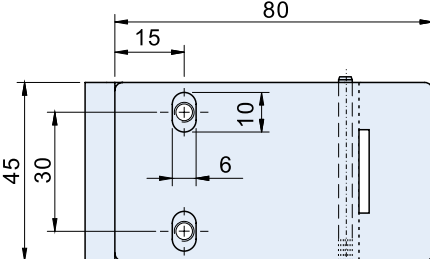
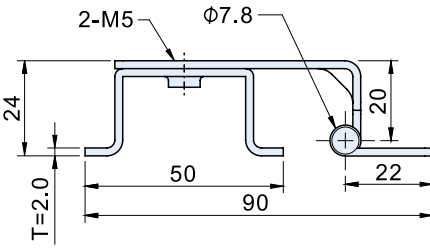


使用例
Example of application



框體
Frame

門板
Door Panel

SPECIFICATIONS: Unit:mm

產品編號 Item No.	材質 Material	表面處理 Finish	重量 Weight (g)
A-12	SPCC	材料本質 Natural	133