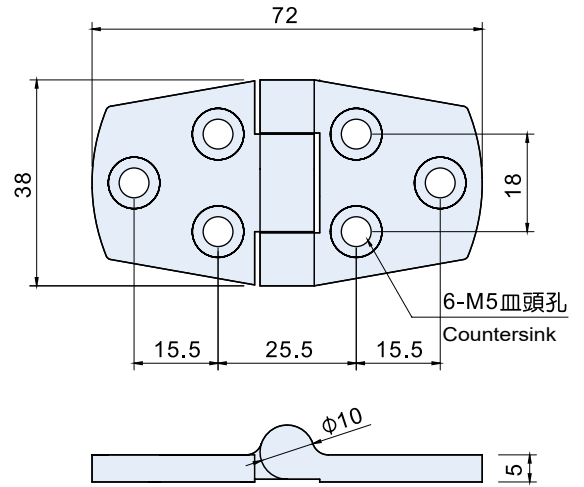


AS-2059

**材質與表面處理**

■ 不鏽鋼 (SUS316) , 亮面拋光。

MATERIAL AND FINISH

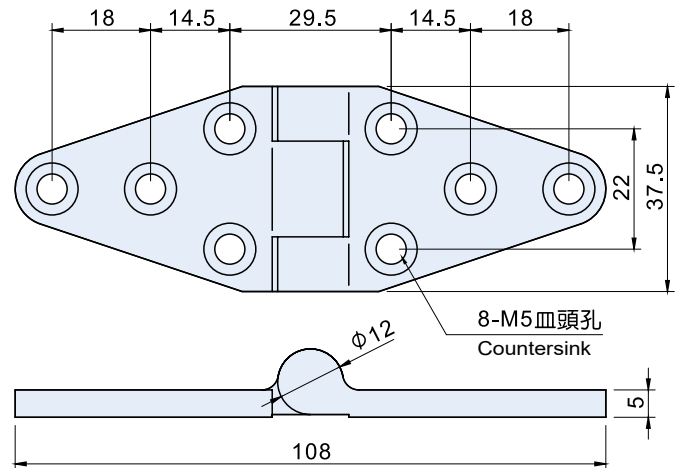
■ Stainless steel(SUS316), High gloss polished.

SPECIFICATION :

Unit : mm

產品編號 Item No.	材質 Material	表面處理 Finish	重量 Weight(g)
AS-2059	SUS316	亮面拋光 High gloss polished	75

AS-2063

**材質與表面處理**

■ 不鏽鋼 (SUS304) , 亮面拋光。

MATERIAL AND FINISH

■ Stainless steel(SUS304), High gloss polished.

SPECIFICATION :

Unit : mm

產品編號 Item No.	材質 Material	表面處理 Finish	重量 Weight(g)
AS-2063	SUS304	亮面拋光 High gloss polished	95