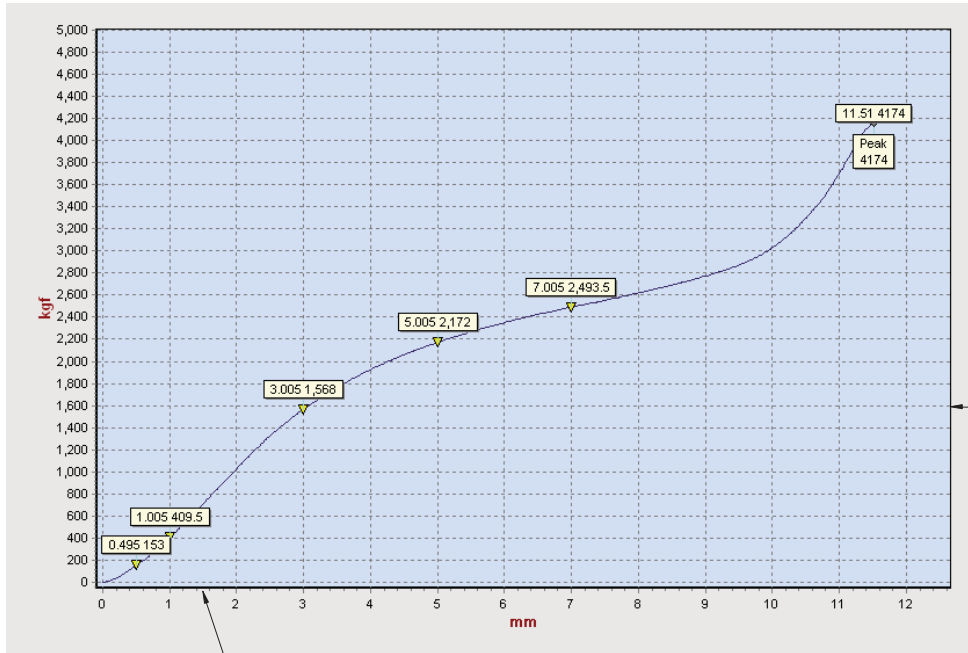
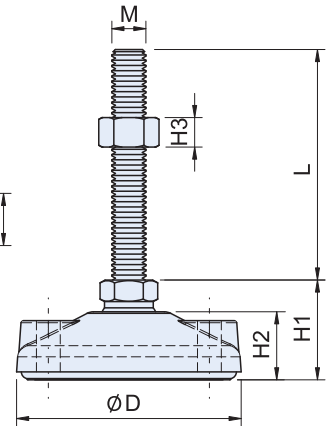
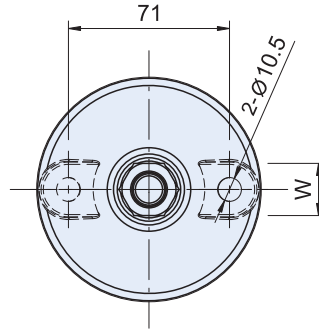
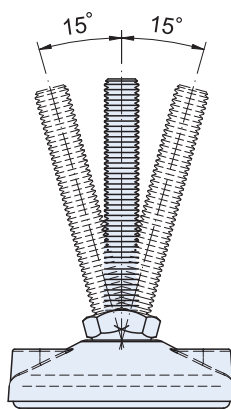


DS-05

單支荷重700~800kg Load Capacity 700~800kgs / Each leveling foot



盤座開始變形值
Base starts to distort the value.

Suppose the leveling foot was pressuring under load capacity 700 kgf per 1.5 mm. The chart shows the leveling foot load capacity of bolt and base dimension $\Phi 100$ mm. 設定荷重700kgf下壓值1.5mm, $\Phi 100$ 圓腳座荷重測試曲線圖 (不含盤墊)

材質與表面處理

- 盤座：超韌尼龍，黑色。
- 螺桿：DK-05合金鋼(SCM)，鍍鋅(RoHS規範)。
- DS-05不銹鋼(SUS304)。
- 盤墊：橡膠(NBR)，耐油、耐鹼、耐熱130°C。

特徵

- 機械安裝時，地面傾斜自動導正水平。
- 鬆緊度適中。
- 防震、防銹(DS系列)、耐鹼、防滑、耐磨耗、耐油。

MATERIAL AND FINISH

- DK-05
- Base: Nylon, Black.
 - Cushion: Rubber (NBR), Greasiness, Alkali/Heat 130°C.
 - Bolt: Steel (SCM), Zinc plated.
- DS-05
- Base: Nylon, Black.
 - Cushion: Rubber (NBR), Greasiness, Alkali/Heat 130°C.
 - Bolt: Stainless steel (SUS304).

SPECIFICATIONS:

Unit:mm

產品編號 Item No.		尺寸 Dimensions							荷重 Load Capacity (kg)	重量 Weight (g)										
螺桿 SCM	螺桿 SUS304	M	L	ØD	H1	H2	H3	W		SCM	SUS304									
	DS-0550400N	5/8"-11UNC	101	100	44	30	23	700	700	362										
DK-0516100N	DS-0516100N	M16*P2.0	100								46.4	13	24	700	410	419				
DK-0516150N	DS-0516150N	M16*P2.0	150														30.5	16	30	700
DK-0520100N	DS-0520100N	M20*P2.5	100								48.4	800	544	543						
DK-0520150N	DS-0520150N	M20*P2.5	150												800	644				
DK-0520200N		M20*P2.5	200								800	744								

FEATURES

- Automatic leveling.
- The loose allowance is moderate.
- Resistance to shock, conductance rust (DS Series), alkali, slip, abrasion and greasiness.