

材質與表面處理

- 1.本體：不鏽鋼 (SUS304) · 亮面拋光。
- 2.蓋版：不鏽鋼 (SUS304) · 毛絲面。

MATERIAL AND FINISH

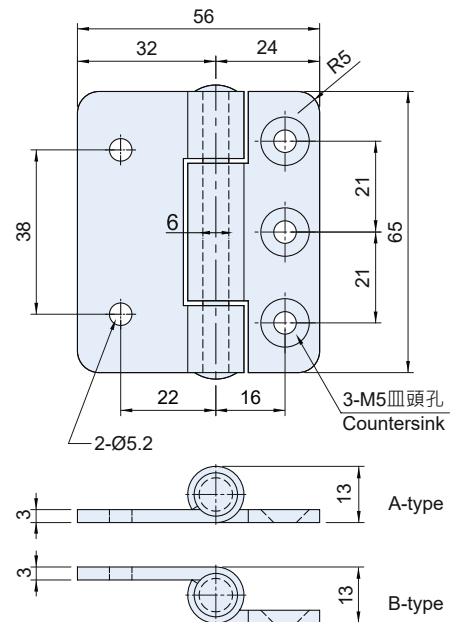
- 1.Body: Stainless steel(SUS304), High gloss polished.
- 2.Cover: Stainless steel(SUS304), Brushed finish.

SPECIFICATIONS:

Unit:mm

產品編號 Item No.	材質 Material	表面處理 Finish	重量 Weight(g)
AS-2061	SUS304	亮面拋光 High gloss polished	630

AS-1371-A



材質與表面處理

- 不鏽鋼 (SUS304) · 拋毛絲面。

MATERIAL AND FINISH

- Stainless steel(SUS304), Brushed finish.

SPECIFICATION :

Unit : mm

產品編號 Item No.	材質 Material	表面處理 Finish	重量 Weight(g)
AS-1371-A	SUS304	拋毛絲面	125
AS-1371-B		Brushed finish	