

C-40

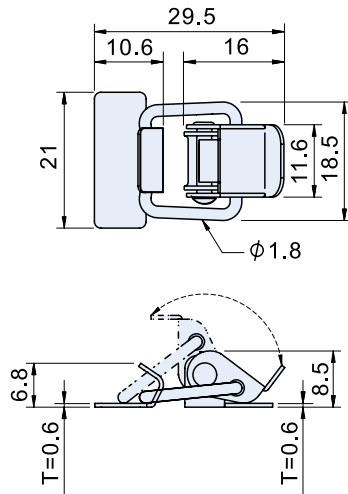
線環搭扣 Line Latch



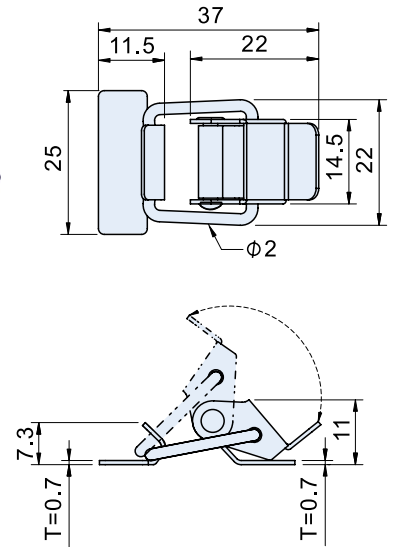
C-24 線環搭扣 Line Latch



C-40



C-24



SPECIFICATIONS: Unit:mm

產品編號 Item No.	材質 Material	表面處理 Finish	重量 Weight(g)
C-40	SPCC	材料本質 Natural	4.5

SPECIFICATIONS: Unit:mm

產品編號 Item No.	材質 Material	表面處理 Finish	重量 Weight(g)
C-24	SPCC	材料本質 Natural	8

CS-1810 C-1811
C-1810

掀把搭扣 Lift-and-Raise Latch

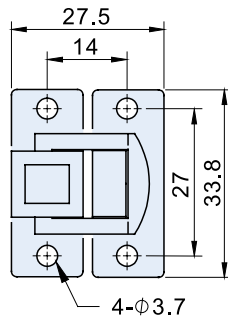
SUS304



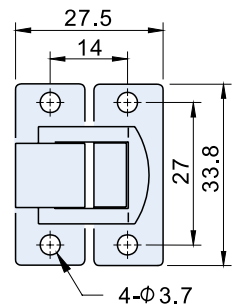
C-1820 掀把搭扣 Lift-and-Raise Latch



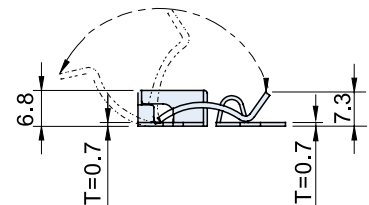
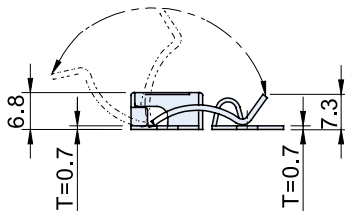
CS-1810,C-1810



C-1820



C-1811



SPECIFICATIONS: Unit:mm

產品編號 Item No.	材質 Material	表面處理 Finish	樣式區分 Type	重量 Weight(g)
CS-1810	SUS304	震動亮面 Vibration ground	有孔固定式 Screw-on/Rivet-on	8.8
C-1810	SPCC	鍍鎳 Nickel plated	有孔固定式 Screw-on/Rivet-on	8.8
C-1811	SPCC	材料本質 Natural	無孔焊接式 Weld-on	9

SPECIFICATIONS: Unit:mm

產品編號 Item No.	材質 Material	表面處理 Finish	重量 Weight(g)
C-1820	SPCC	鍍鎳 Nickel plated	8.8