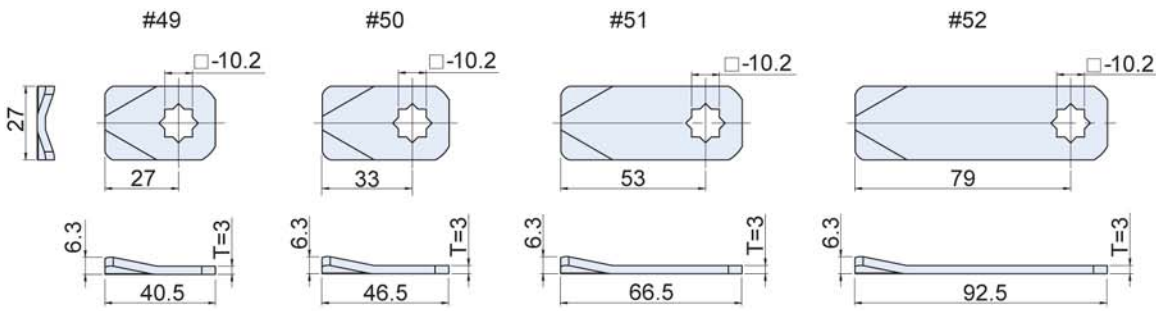


適用 **BZ-05 Series** 門鎖擋片 *Applicable Pawl*

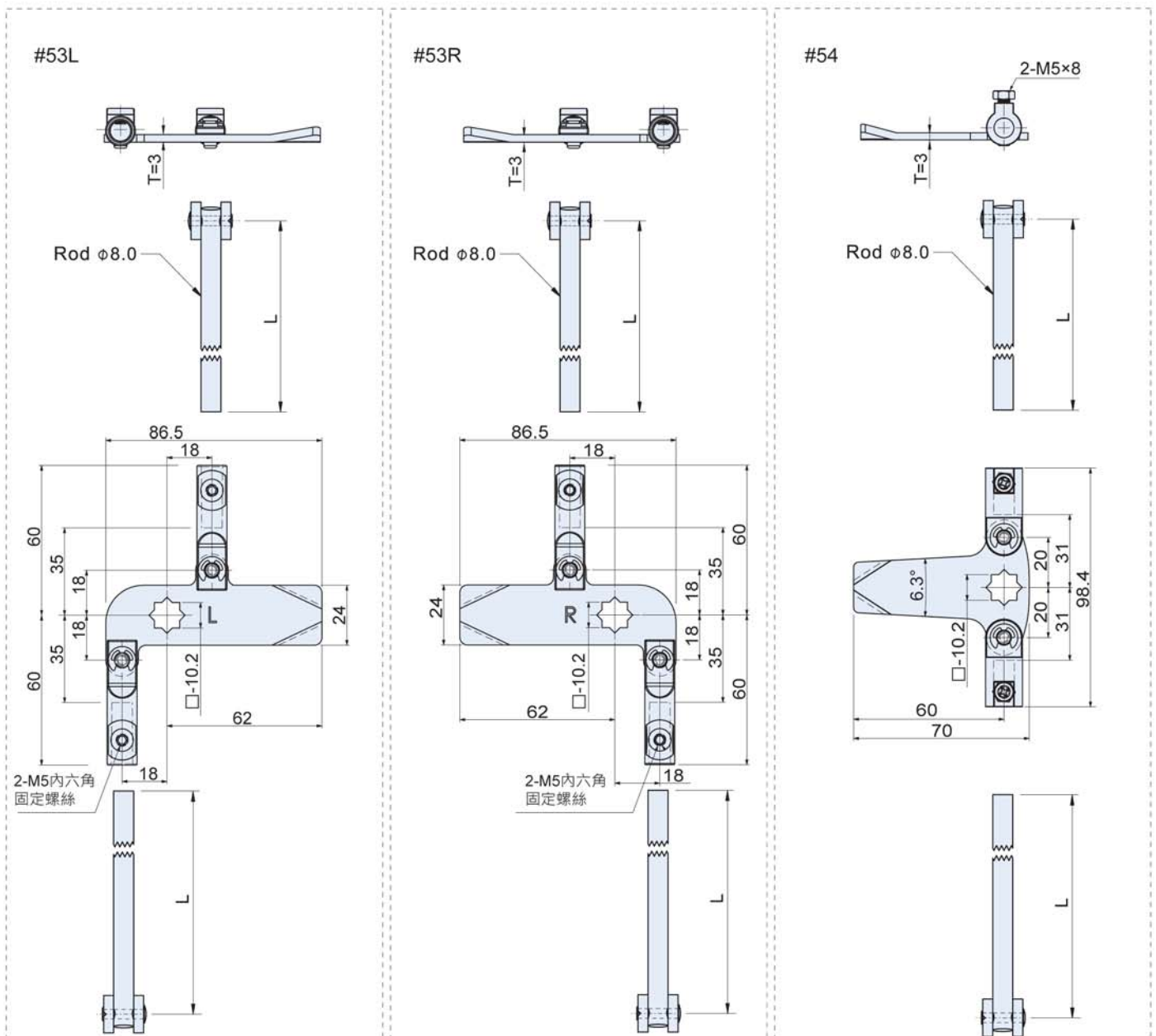


SPECIFICATIONS: Unit:mm

擋片型式 Pawl Type	重量 Weight(g)
#49	22.7
#50	26.5
#51	39.2
#52	55.8

材質:鐵(SPHC) Material:Steel(SPHC)
表面處理:鍍鋅 Finish:Zinc plated

適用 **BZ-05 Series** 天地栓連桿配件區 *Applicable Rod Latch System*



Specification of #53L Series: Unit:mm

產品編號 Item NO.	L(mm)	重量 Weight(g)	材質 Material	表面處理 Finish
#53L600	600	581	鐵 SPHC	鍍鋅 Zinc plated
#53L1000	1000	901		
#53L1200	1200	1057		

Specification of #53R Series: Unit:mm

產品編號 Item NO.	L(mm)	重量 Weight(g)	材質 Material	表面處理 Finish
#53R600	600	581	鐵 SPHC	鍍鋅 Zinc plated
#53R1000	1000	901		
#53R1200	1200	1057		

Specification of #54 Series: Unit:mm

產品編號 Item NO.	L(mm)	重量 Weight(g)	材質 Material	表面處理 Finish
#54600	600	572	鐵 SPHC	鍍鋅 Zinc plated
#541000	1000	892		
#541200	1200	1048		