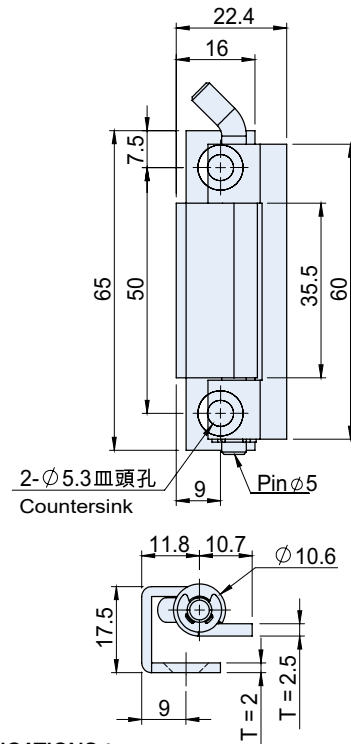
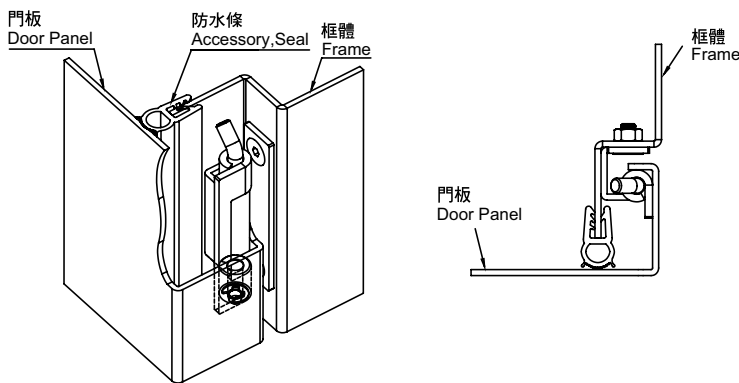


AT-0212



使用例  
Example of application



SPECIFICATIONS :

Unit : mm

產品編號 Item No.	材質 Material	表面處理 Finish	重量 Weight (g)
AT-0212	SPHC-PO	鍍 鋅 Zinc plated	79.4

AS-02  
AT-02

Series

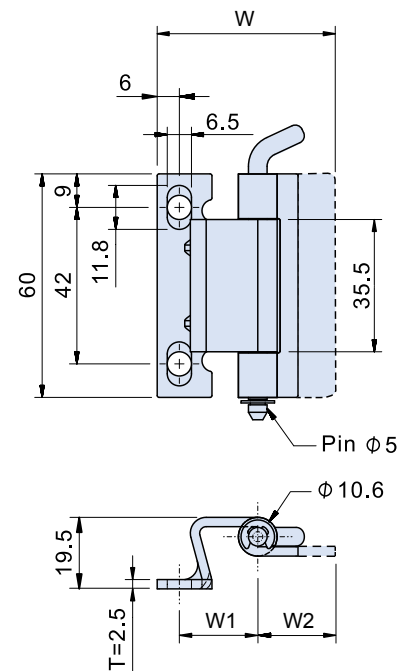
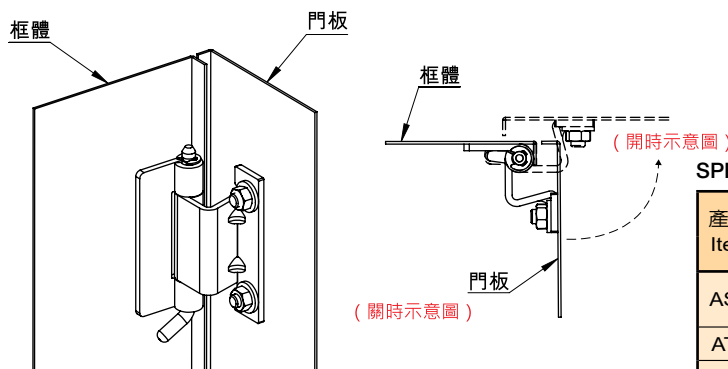
隱藏鉸鏈 Concealed Hinge

AS-0210  
AT-0210

AT-0220



使用例  
Example of application



SPECIFICATION :

Unit : mm

產品編號 Item No.	材質 Material	表面處理 Finish	尺寸 Dimensions			重量 Weight (g)
			W	W1	W2	
AS-0210	SUS 304	材料本質 Natural	37.4	20.7	10.7	79.8
AT-0210	SPHC-PO	鍍 鋅 Zinc plated	38.5	21.8	10.7	79.4
AT-0220	SPHC-PO	Zinc plated	48.5	21.8	20.7	90.2