

**B-2090201****正壓防水條 Positive Pressure Waterproof Sealing Strip****規格**

- 施工壓力：6kgf/100mm 以下
- 脫落力：6kgf/100mm 以上

**特徵**

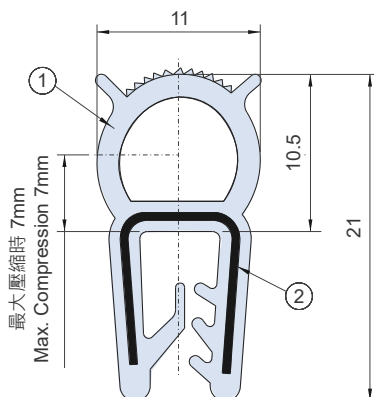
- 內包金屬材料易按裝成型，夾持保持力完美。
- 齒紋設計，防水、防塵佳，長時間密貼後再開門時不會黏，好開啟。
- 耐鹼、耐低濃度酸、耐侯溫度：-40°C ~ 130°C。
- 材料符合UL 94 HB防火等級。
- 最小彎曲半徑：R25。

**SPECIFICATIONS**

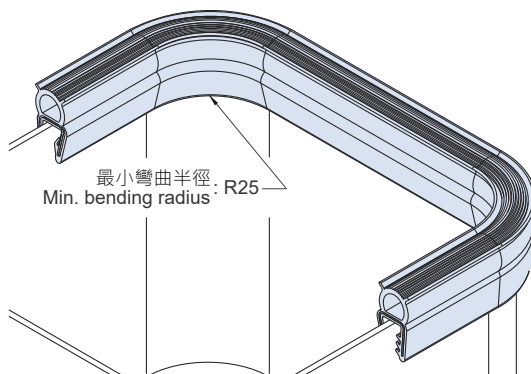
- Insert capacity: Under 6kgf/100mm.
- Sustaining capacity: Above 6kgf/100mm.

**FEATURES**

- Using metal inside, to keep sustaining capacity perfectly.
- After long term use it wouldn't be stick, easy to install and secure.
- Dust-resistant and waterproof.
- Temperature : It works properly between -40°C and 130°C .
- Material compliant with UL 94 HB standards.
- Minimum bending radius: R25



使用例  
Example of application

**SPECIFICATIONS:**

Unit:mm

	材質 Material	表面顏色 Color	適用板厚 Max. Panel Thk.	重量(g/m) Weight
①	EPDM軟質	黑色 Black	1.2~3.2mm	190
②	蕊材 Core: SPCC	材料本質 Natural		

包裝方式：每箱100米 (可零購) Package: 100M/carton (Available for retail)

**B-2090202****側壓防水條 Side Pressure Waterproof Sealing Strip****規格**

- 施工壓力：6kgf/100mm 以下
- 脫落力：6kgf/100mm 以上

**特徵**

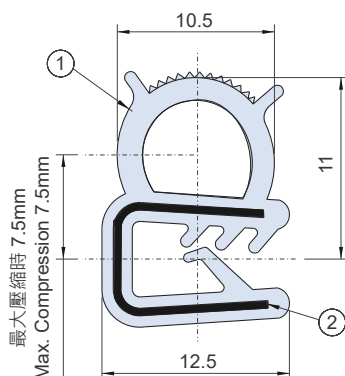
- 內包金屬材料易按裝成型，夾持保持力完美。
- 齒紋設計，防水、防塵佳，長時間密貼後再開門時不會黏，好開啟。
- 耐鹼、耐低濃度酸、耐侯溫度：-40°C ~ 130°C。
- 材料符合UL 94 HB防火等級。
- 最小彎曲半徑：R25。

**SPECIFICATIONS**

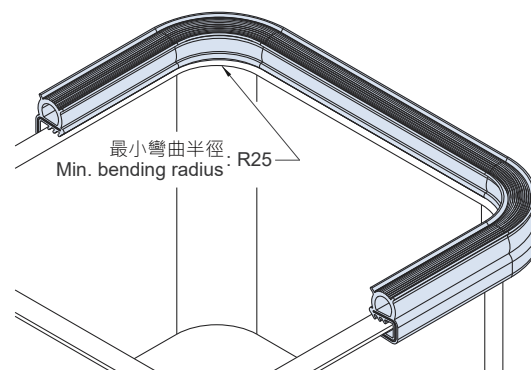
- Insert capacity: Under 6kgf/100mm.
- Sustaining capacity: Above 6kgf/100mm.

**FEATURES**

- Using metal inside, to keep sustaining capacity perfectly.
- After long term use it wouldn't be stick, easy to install and secure.
- Dust-resistant and waterproof.
- Temperature : It works properly between -40°C and 130°C .
- Material compliant with UL 94 HB standards.
- Minimum bending radius: R25



使用例  
Example of application

**SPECIFICATIONS:**

Unit:mm

	材質 Material	表面顏色 Color	適用板厚 Max. Panel Thk.	重量(g/m) Weight
①	EPDM軟質	黑色 Black	1.2~3.2mm	176
②	蕊材 Core: SPCC	材料本質 Natural		

包裝方式：每箱100米 (可零購) Package: 100M/carton (Available for retail)