

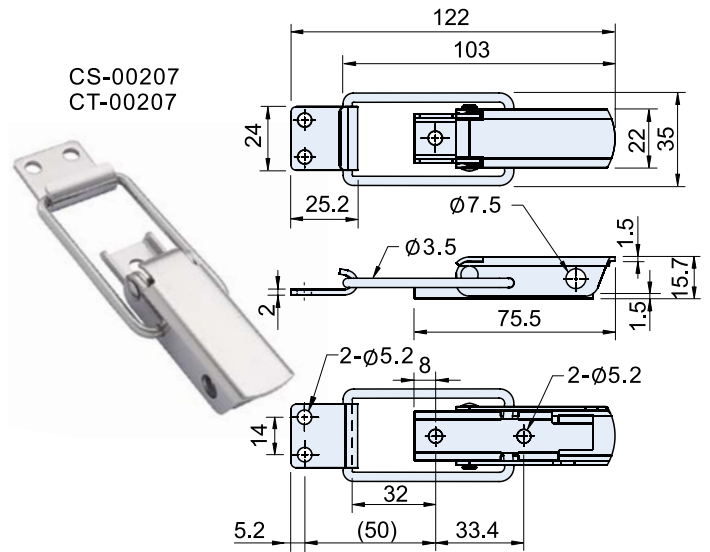
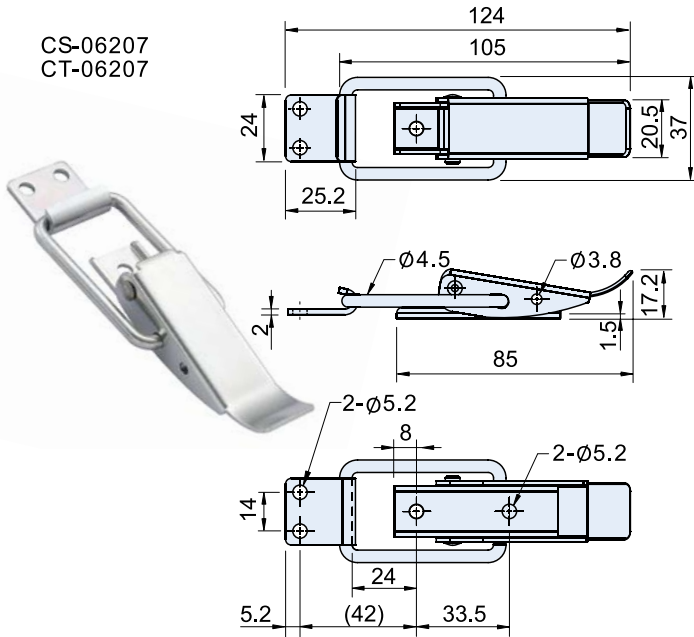
CS-06207
CT-06207

線環搭扣 Line Latch



CS-00207
CT-00207

線環搭扣 Line Latch



SPECIFICATIONS:

Unit:mm

產品編號 Item No.	材質 Material	表面處理 Finish	引張荷重 Load capacity (kg)	重量 Weight(g)
CS-06207	SUS304	震動亮面 Vibration ground	0.6mm=70kg	69.2
CT-06207	SPCC	鍍鋅 Zinc plated	0.6mm=60kg	70

SPECIFICATIONS:

Unit:mm

產品編號 Item No.	材質 Material	表面處理 Finish	引張荷重 Load capacity (kg)	重量 Weight(g)
CS-00207	SUS304	震動亮面 Vibration ground	0.6mm=70kg	70.8
CT-00207	SPCC	鍍鋅 Zinc plated	0.6mm=60kg	71.6

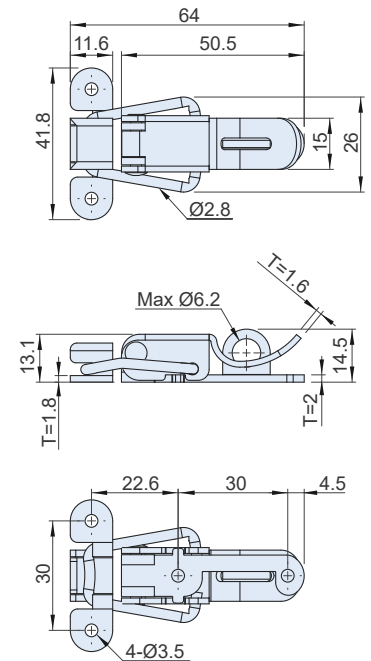
CS-0410 CT-0410
CT-0411

線環搭扣 Line Latch



CS-0410
CT-0410

CT-0411



特徵

- 線環特殊設計，經久不鬆脫
- 可用鋼掛鎖阻絕彈開可能性及增加安全性。
- 適合中小型箱蓋使用

FEATURES

- The durable design of the wire loop prevents it from loosening after a long time use.
- Standard lock-hole available padlocks to prevent from the accident.
- Applicable to small and medium-sized box cover.

SPECIFICATION:

Unit:mm

產品編號 Item No.	材質 Material	表面處理 Finish	樣式區分 Type	引張荷重 Load Capacity	重量 Weight(g)
CS-0410	SUS304	震動亮面 Vibration ground	有孔固定式 Screw-on/Rivet-on	30	36.8
CT-0410	SPCC	鍍鋅 Zinc Plated	有孔固定式 Screw-on/Rivet-on	20	
CT-0411	SPCC	材料本質 Natural	無孔焊接式 Weld-on		