



BZ-0320 / BZ-0330  
圓形鎖仁 Tubular



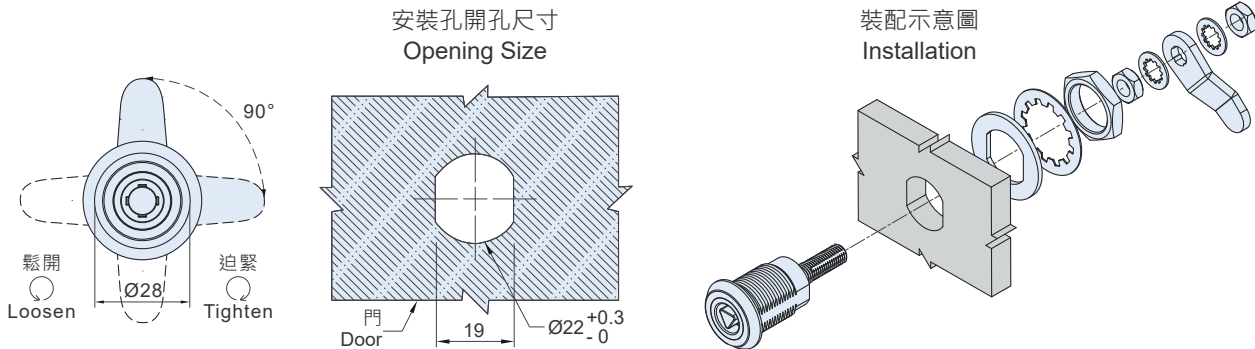
BZ-0321 / BZ-0331  
三角鎖仁 Trigonometry



BZ-0323 / BZ-0333  
六角鎖仁 5mm Hex



BZ-0324 / BZ-0334  
六角鎖仁 8mm Hex



材質與表面處理

- 本體：鋅合金，鍍鉻。
- 軸心：鐵，鍍鋅。
- 擋片：鐵(SPHC)，鍍鋅。

MATERIAL AND FINISH

- Body: Die-cast Zinc, Bright Chrome
- Shaft: Steel, Zinc plated.
- Pawl: Steel (SPHC), Zinc plated.

特徵

- 專利設計：軸心調整牙部份四溝，配合擋片孔四點定位，可快速組裝，不鬆轉又堅固。
- 迫緊功能可使門板迫緊櫃體不搖動，適用於各種機械箱體門板、配電箱、車輛等。
- 開門時，擋片垂直後移6mm後，檔片旋轉開啟；關門時，擋片旋轉關閉後，擋片垂直前移6mm迫緊門板。
- 六角鎖仁可用簡易工具開啟。圓形鎖仁及三角鎖仁開啟請參考選配組件的鑰匙。
- 具良好防塵、防水(IP66)及防震功能。

FEATURES

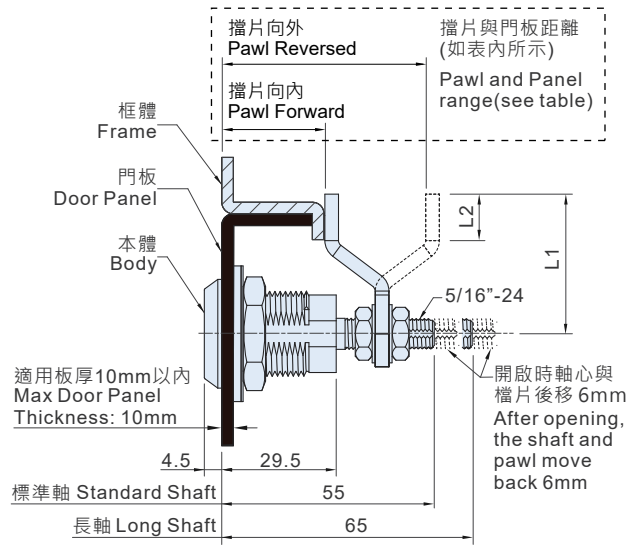
- Patent: The grooved shaft and pawl are excellent match in four (4) position points.
- It is not only easy for assembly and adjustment, but also durable and strong.
- The grooved shaft is 6mm to expand and contract.
- The pawl moved forward and reversed vertically 6mm while the compression latch is opened and closed.
- This compression latch has good Dust-resistant and waterproof (IP66), and against vibration.



SPECIFICATION:

Unit:mm

產品編號 Item No.	品名 Description	材質 Material	重量 Weight(g)
203009Z	圓形鑰匙 Tubular Key	鋅合金 Zinc Alloy	22.5
203019Z	三角形鑰匙 Trigonometry Key	鋅合金 Zinc Alloy	23.5
B-1603	取手 Pull-Tab	尼龍 Nylon	4.6



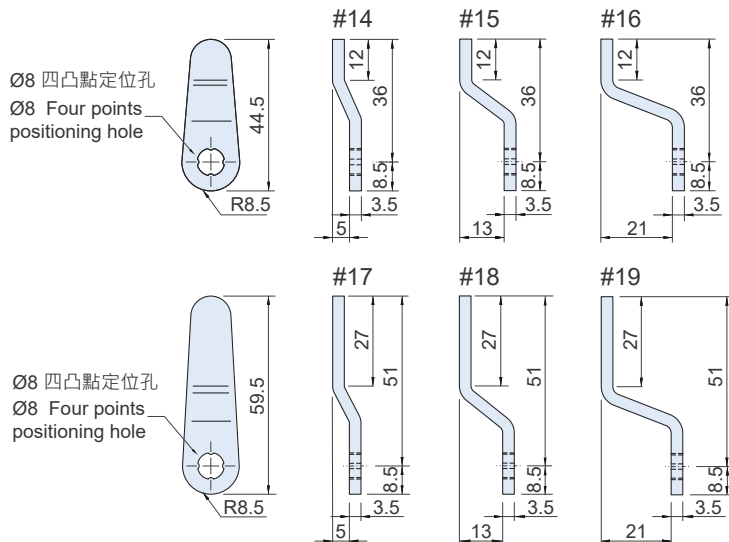
SPECIFICATION:

Unit:mm

產品編號 Item No.				軸心型式 Shaft Type	檔片型式 Pawl Type	尺寸 Dimensions		檔片與門板距離 Pawl and Panel range		重量 Weight(g)
圓形鎖 Tubular	三角鎖 Trigonometry	六角鎖 Hex-5mm	六角鎖 Hex-8mm			L1	L2	檔片向內 Pawl Forward	檔片向外 Pawl Reversed	
BZ-0320914W	BZ-0321914W	BZ-0323914W	BZ-0324914W	標準軸型 Standard Shaft	#14	36	12	32~40	42~50	112
BZ-0320915W	BZ-0321915W	BZ-0323915W	BZ-0324915W		#15			24~32	50~58	114
BZ-0320916W	BZ-0321916W	BZ-0323916W	BZ-0324916W		#16			16~24	58~66	116
BZ-0320917W	BZ-0321917W	BZ-0323917W	BZ-0324917W		#17	51	27	32~40	42~50	117
BZ-0320918W	BZ-0321918W	BZ-0323918W	BZ-0324918W		#18			24~32	50~58	118
BZ-0320919W	BZ-0321919W	BZ-0323919W	BZ-0324919W		#19			16~24	58~66	120
BZ-0330914W	BZ-0331914W	BZ-0333914W	BZ-0334914W	長軸型 Long Shaft	#14	36	12	42~50	52~60	115
BZ-0330915W	BZ-0331915W	BZ-0333915W	BZ-0334915W		#15			34~42	60~68	117
BZ-0330916W	BZ-0331916W	BZ-0333916W	BZ-0334916W		#16			26~34	68~76	119
BZ-0330917W	BZ-0331917W	BZ-0333917W	BZ-0334917W		#17	51	27	42~50	52~60	120
BZ-0330918W	BZ-0331918W	BZ-0333918W	BZ-0334918W		#18			34~42	60~68	121
BZ-0330919W	BZ-0331919W	BZ-0333919W	BZ-0334919W		#19			26~34	68~76	123

備註：鑰匙取手需另外選配。安裝取手時，請將檔片與門板距離減少2mm。Remarks: The Lock do not include Key and Pull-Tab. With Pull-Tab, the "Pawl and Panel range" will reduce 2mm.

檔片型式 Pawl Type



SPECIFICATION:

Unit:mm

檔片型號 Pawl Type	材質 Material	表面處理 Finish	重量 Weight(g)
#14	鐵 SPHC	鍍鋅 Zinc plated	15.6
#15			17.6
#16			19.6
#17			20.6
#18			22.4
#19			24.2