

**B-01 Series**

轉舌門鎖 B-010長軸 B-011短軸(六角頭)  
B-012長軸 B-013短軸(圓形頭)

**Pawl/Cam Lock**

Hex: B-010-Long Shaft ; B-011-Short Shaft  
Tubular: B-012-Long Shaft ; B-013-Short Shaft



**B-010**



**B-012**



【長軸型 Long-Shaft Type】

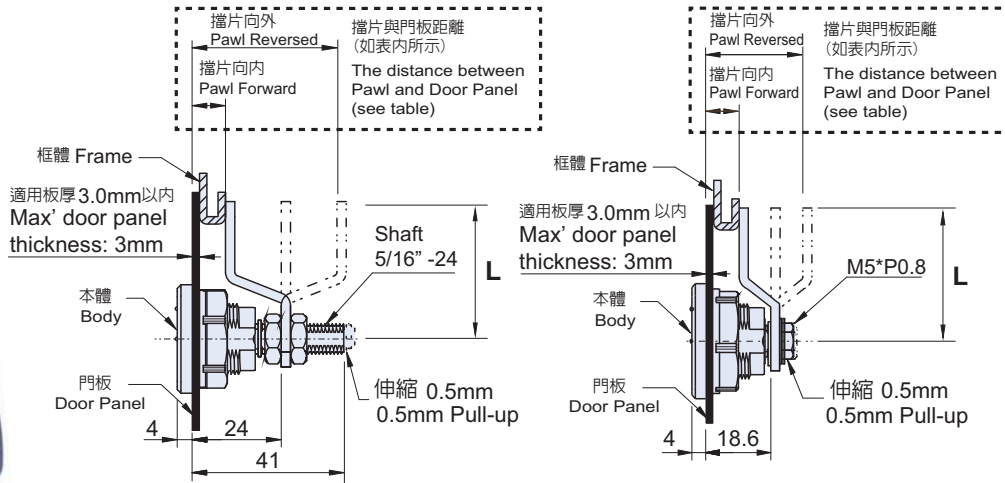
**B-011**



**B-013**



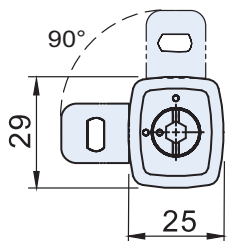
【短軸型 Short-Shaft Type】



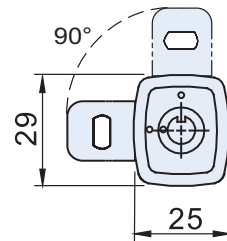
【長軸型 Long-Shaft Type】

【短軸型 Short-Shaft Type】

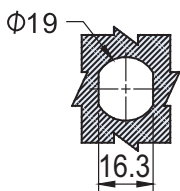
**(B-010/B-011 Series)**



**(B-012/B-013 Series)**



開孔尺寸  
Opening Size



**材質與表面處理**

- 本體: 聚酯纖維(PA6-GF33)。
- 軸心: 鋅合金, 表面鍍鉻。
- 擋片: 鐵(SPCC)鍍鋅。

**特徵**

- 適用於500mm高以下之輕型門板用。

**MATERIAL AND FINISH**

- Shaft: Zinc alloy, Chrome plated.
- Body: Polyamide (PA6-GF33).
- Pawl: Cold-rolled Steel (SPCC), Zinc plated.

**SPECIFICATIONS**

Unit mm

產品編號 Item No.	軸心型式 Shaft Type	擋片型式 Pawl Type	L	擋片與門板距離 The distance between Pawl and Door Panel		重量 Weight (g)
				向內 Pawl Forward	向外 Pawl Reversed	
B-01024	B-01224	24	37	24 ~ 33		40
B-01040	B-01240	40	57			46
B-01025	B-01225	25	25			37
B-01037	B-01237	37	42.5			42
B-01021	B-01221	21	37	19 ~ 28	29 ~ 38	40.5
B-01041	B-01241	41	57			46
B-01022	B-01222	22	37	14 ~ 23	34 ~ 43	41
B-01038	B-01238	38	57			47
B-01023	B-01223	23	37	9 ~ 18	39 ~ 48	42
B-01039	B-01239	39	57			48
B-01027	B-01227	27	28.5	n/a	37 ~ 45	42
B-01026	B-01226	26	24	n/a	39.5 ~ 48.5	41
B-01028	B-01228	28	42.5	2.2 ~ 11.2	45.5 ~ 54.5	45.6
B-01036	B-01236	36	27	n/a	57.5 ~ 66.5	46.8
B-01124	B-01324	24	37	18.6		32.5
B-01140	B-01340	40	57			38.5
B-01125	B-01325	25	25			29.5
B-01137	B-01337	37	42.5			34.5
B-01121	B-01321	21	37	13.6	23.6	33
B-01141	B-01341	41	57			38.5
B-01122	B-01322	22	37	8.6	28.6	33.5
B-01138	B-01338	38	57			39.5
B-01123	B-01323	23	37	3.6	33.6	34.5
B-01139	B-01339	39	57			40.5
B-01127	B-01327	27	28.5	n/a	30.6	34.5
B-01126	B-01326	26	24	n/a	34.1	33.5
B-01128	B-01328	28	42.5	n/a	40.4	38.1
B-01136	B-01336	36	27	n/a	52.1	39.3

備註: 鑰匙取手需另外選配。安裝取手時, 請將擋片與門板距離減少 2mm  
Remarks: The Lock do not include Key and Pull-Tab. With Pull-Tab, "the distance between Pawl and Door Panel" will reduce 2 mm.

**B-01 Series**

選配組件 Accessory



201010Z



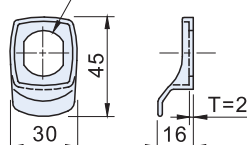
201009Z



B-1602



裝置孔定位  
Installation



**SPECIFICATIONS:**

Unit:mm

產品編號 Item No.	品名 Description	材質 Material	重量 Weight (g)
201010Z	圓形 Tubular Key	鋅合金 Zinc alloy	9.5
201009Z	六角 Hex. Key	鋅合金 Zinc alloy	
B-1602	取手 Pull-Tab	尼龍加纖 Polyamide	4.2