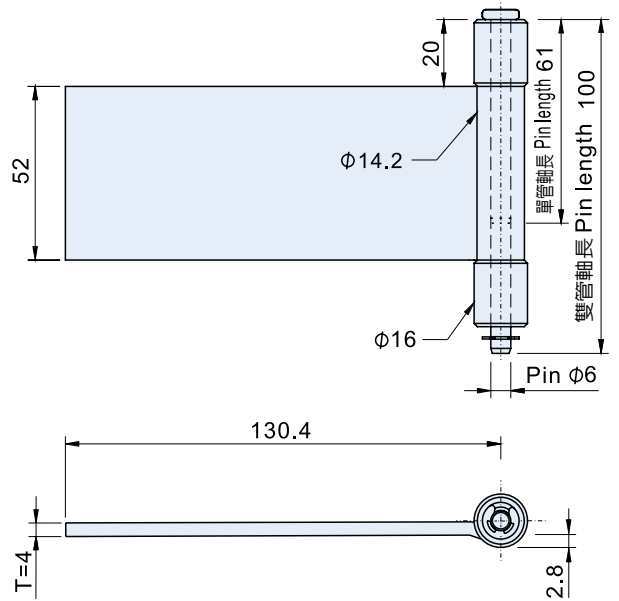
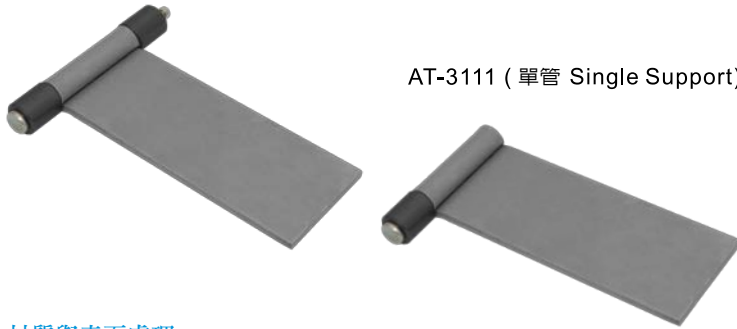


AT-3101 (雙管 Double Support)

AT-3111 (單管 Single Support)



材質與表面處理

- 本體鉸鏈：鐵材 (SPHC-PO)，防銹處理。
- 軸 心：中碳鋼，鍍鋅。
- 套 管：鐵材 (1008) 防銹處理。

特徵

- 平行鉸鏈可依設計的需求彎折成理想的形狀，若每批有1000pcs以上，可委託我們成型，為貴公司所需形狀。

MATERIAL AND FINISH

- Hinge Body: Hot-rolled Steel (SPHC-PO), Oxalic-acid treatment.
- Pin: Medium carbon Steel, Zinc plated.
- Pin Bushing: Steel (1008), Natural.

FEATURES

- Could be DIY folded to the shape needed by customer. Forming service is available for the single order quantity more than 1000 pieces each shape.

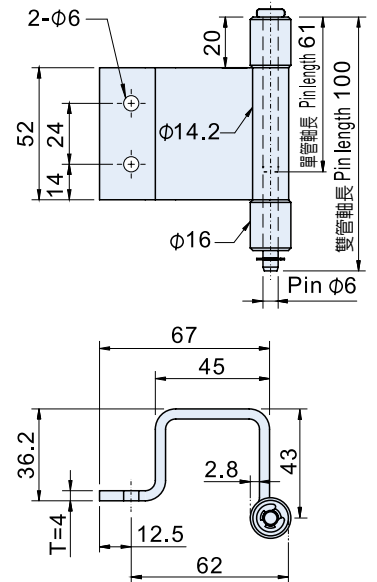
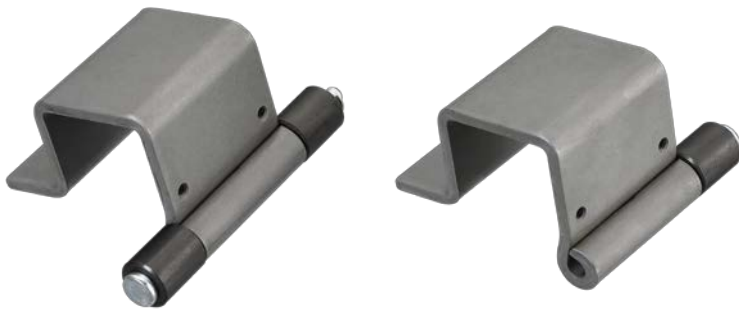
SPECIFICATIONS:

Unit:mm

產品編號 Item No.	樣式區分 Type	重量 Weight (g)
AT-3101	雙管 Double support	330
AT-3111	單管 Single support	296

AT-3120 (雙管 Double Support)

AT-3130 (單管 Single Support)

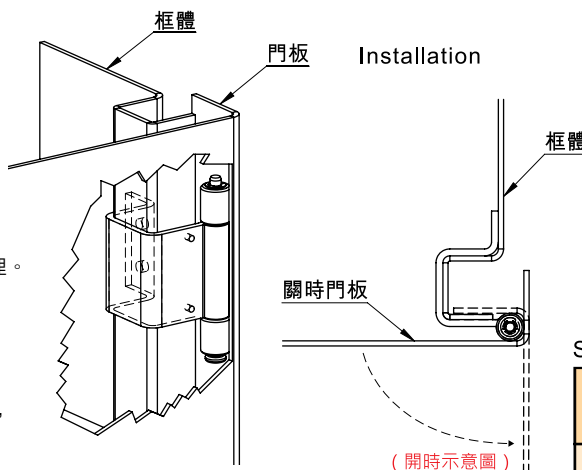


材質與表面處理

- 本體鉸鏈：鐵材 (SPHC-PO)，防銹處理。
- 軸 心：中碳鋼，鍍鋅。
- 套 管：鐵材 (1008) 防銹處理。

MATERIAL AND FINISH

- Hinge Body: Hot-rolled Steel (SPHC-PO), Oxalic-acid treatment.
- Pin: Medium carbon Steel, Zinc plated.
- Pin Bushing: Steel (1008), Natural.



SPECIFICATIONS:

Unit:mm

產品編號 Item No.	樣式區分 Type	重量 Weight (g)
AT-3120	雙管 Double support	330
AT-3130	單管 Single support	296