



BZ-0320 / BZ-0330
圓形鎖仁 Tubular



BZ-0321 / BZ-0331
三角鎖仁 Trigonometry



BZ-0322 / BZ-0332
手把鎖仁 Handle



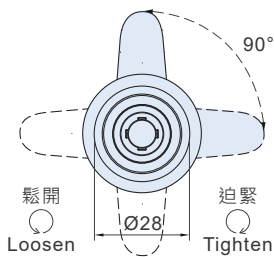
BZ-0323 / BZ-0333
六角鎖仁 5mm Hex



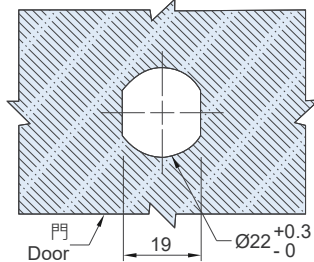
BZ-0324 / BZ-0334
六角鎖仁 8mm Hex



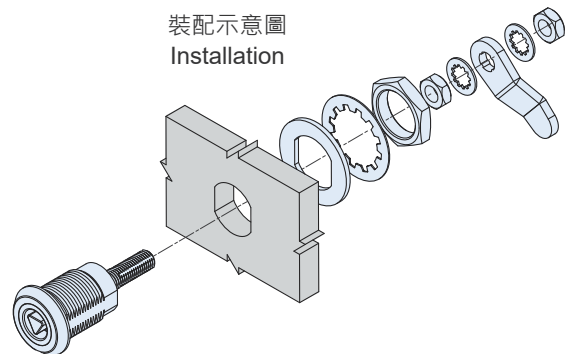
B 門鎖系列 Door Latches & Locks For Panels



安裝孔開孔尺寸
Opening Size



裝配示意圖
Installation



材質與表面處理

- 本體：鋅合金，黑色。
- 軸心：鐵，鍍鋅。
- 擋片：鐵(SPHC)，鍍鋅。
- 旋鈕(BZ-0322 / BZ-0332)：尼龍(PA6+GF)。

MATERIAL AND FINISH

- Body: Die-cast Zinc, Black powder coated.
- Shaft: Steel, Zinc plated.
- Pawl: Steel (SPHC), Zinc plated.
- Knob (BZ-0322 / BZ-0332): Nylon(PA6+GF).

特徵

- 專利設計：軸心調整牙部份四溝，配合擋片孔四點定位，可快速組裝，不鬆轉又堅固。
- 迫緊功能可使門板迫緊櫃體不搖動，適用於各種機械箱體門板、配電箱、車輛等。
- 開門時，擋片垂直後移6mm後，擋片旋轉開啟；關門時，擋片旋轉關閉後，擋片垂直前移6mm迫緊門板。
- 六角鎖仁可用簡易工具開啟。圓形鎖仁及三角鎖仁開啟請參考選配組件的鑰匙。
- 具良好防塵、防水(IP66)及防震功能。

FEATURES

- Patent: The grooved shaft and pawl are excellent match in four (4) position points.
- It is not only easy for assembly and adjustment, but also durable and strong.
- The grooved shaft is 6mm to expand and contract.
- The pawl moved forward and reversed vertically 6mm while the compression latch is opened and closed.
- This compression latch has good Dust-resistant and waterproof (IP66), and against vibration.

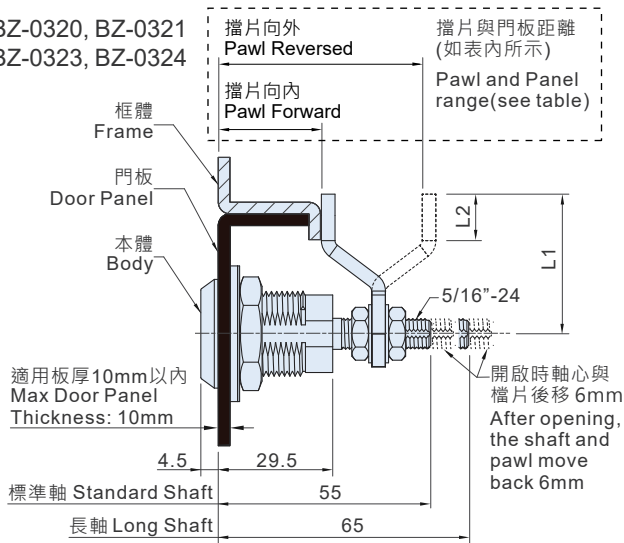


SPECIFICATION:

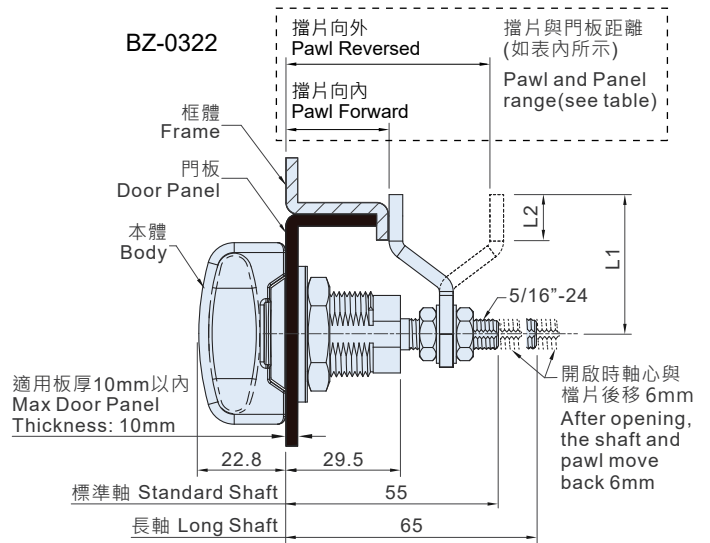
Unit:mm

產品編號 Item No.	品名 Description	材質 Material	重量 Weight(g)
203009Z	圓形鑰匙 Tubular Key	鋅合金 Zinc Alloy	22.5
203019Z	三角形鑰匙 Trigonometry Key	鋅合金 Zinc Alloy	23.5
B-1603	取手 Pull-Tab	尼龍 Nylon	4.6

BZ-0320, BZ-0321
BZ-0323, BZ-0324



BZ-0322



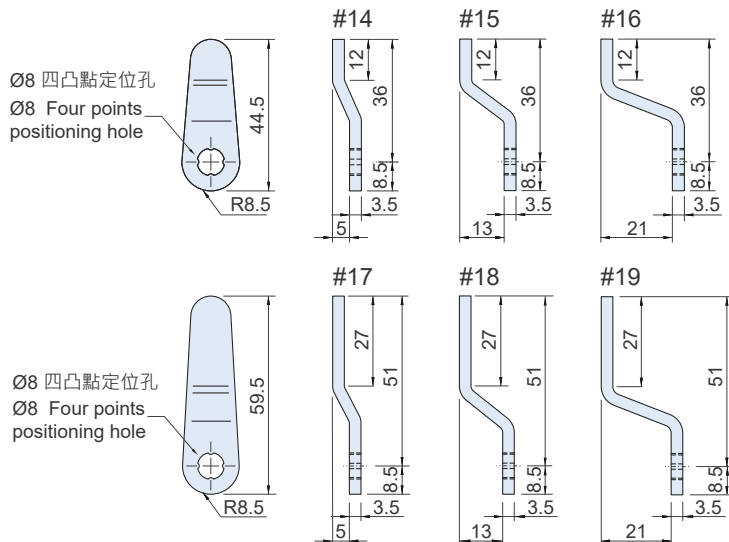
SPECIFICATION:

Unit:mm

產品編號 Item No.					軸心型式 Shaft Type	檔片型式 Pawl Type	尺寸 Dimensions		檔片與門板距離 Pawl and Panel range		重量 Weight(g)	
圖形鎖 Tubular	三角鎖 Trigonometry	手把鎖 Handle	六角鎖 Hex-5mm	六角鎖 Hex-8mm			L1	L2	檔片向內 Pawl Forward	檔片向外 Pawl Reversed		
BZ-0320914	BZ-0321914	BZ-0322914	BZ-0323914	BZ-0324914	標準軸型 Standard Shaft	#14	36	12	32~40	42~50	112	116
BZ-0320915	BZ-0321915	BZ-0322915	BZ-0323915	BZ-0324915					24~32	50~58	114	118
BZ-0320916	BZ-0321916	BZ-0322916	BZ-0323916	BZ-0324916					16~24	58~66	116	120
BZ-0320917	BZ-0321917	BZ-0322917	BZ-0323917	BZ-0324917					32~40	42~50	117	122
BZ-0320918	BZ-0321918	BZ-0322918	BZ-0323918	BZ-0324918					24~32	50~58	118	123
BZ-0320919	BZ-0321919	BZ-0322919	BZ-0323919	BZ-0324919					16~24	58~66	120	125
BZ-0330914	BZ-0331914	BZ-0332914	BZ-0333914	BZ-0334914	長軸型 Long Shaft	#14	36	12	42~50	52~60	115	119
BZ-0330915	BZ-0331915	BZ-0332915	BZ-0333915	BZ-0334915					34~42	60~68	117	120
BZ-0330916	BZ-0331916	BZ-0332916	BZ-0333916	BZ-0334916					26~34	68~76	119	122
BZ-0330917	BZ-0331917	BZ-0332917	BZ-0333917	BZ-0334917					42~50	52~60	120	124
BZ-0330918	BZ-0331918	BZ-0332918	BZ-0333918	BZ-0334918					34~42	60~68	121	125
BZ-0330919	BZ-0331919	BZ-0332919	BZ-0333919	BZ-0334919					26~34	68~76	123	127

備註：鑰匙取手需另外選配。安裝取手時，請將檔片與門板距離減少2mm。Remarks: The Lock do not include Key and Pull-Tab. With Pull-Tab, the "Pawl and Panel range" will reduce 2mm.

檔片型式 Pawl Type



SPECIFICATION:

Unit:mm

檔片型號 Pawl Type	材質 Material	表面處理 Finish	重量 Weight(g)
#14	鐵 SPHC	鍍鋅 Zinc plated	15.6
#15			17.6
#16			19.6
#17			20.6
#18			22.4
#19			24.2