

ET-012 Series 箱丸把手 *Trunk Carrying Handle*



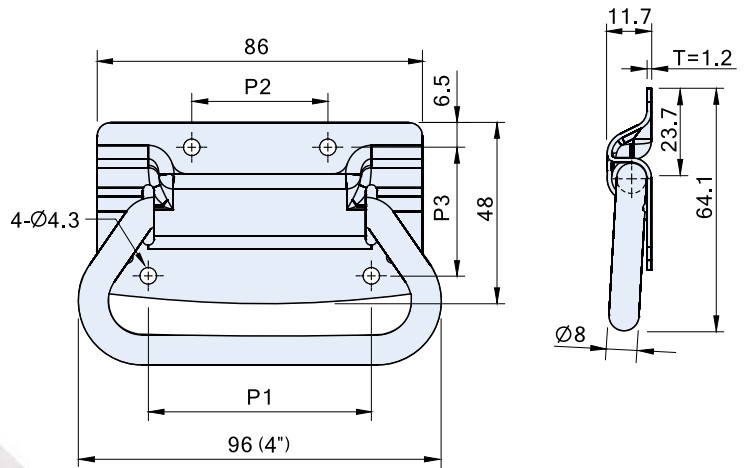
ET-01200B



ET-01200W



ET-01210A



SPECIFICATIONS :

Unit : mm

產品編號 Item No.	材質 Material	表面處理 Finish	尺寸 Dimensions			荷重 Load capacity (kg)	重量 Weight(g)
			P1	P2	P3		
ET-01200B	SPCC	黑色 Black coated	59	36	34	35	121.4
ET-01200W		鍍鋅 Zinc plated					
ET-01210A		材料本質 Nature					

ES-D101 Series 箱丸把手 *Trunk Carrying Handle*



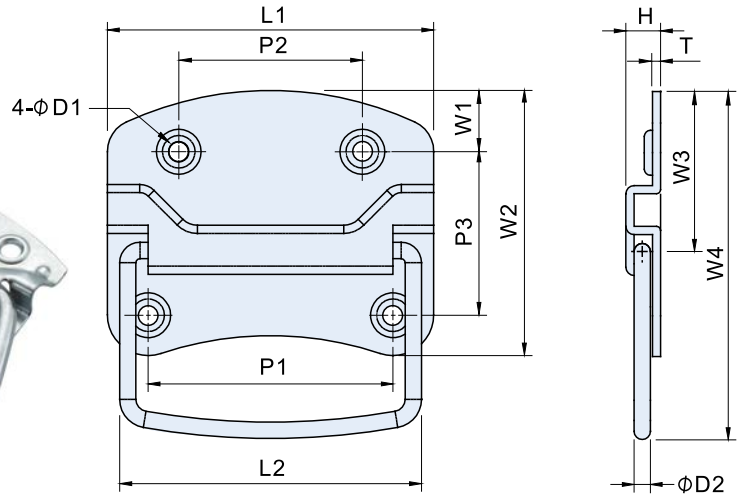
ES-D1013&ET-D10101(4")



ET-D10102(5")



ES-D1014&ET-D1011(3")



SPECIFICATIONS :

Unit : mm

產品編號 Item No.	材質 Material	表面處理 Finish	尺寸 Dimensions													荷重 Load Capacity (KG)	重量 Weight (g)
			L1	L2	W1	W2	W3	W4	H	T	P1	P2	P3	D1	D2		
ES-D1014	SUS304	震動亮面 Vibration ground	80	76(3")	12	63	33	80	10	1.1	60	38	40	5	6	26	75.5
ET-D1011	SPCC	鍍鋅 Zinc plated														23	75.8
ES-D1013	SUS304	震動亮面 Vibration ground	101.4	95(4")	18	78	46.5	97	14	1.5	77	50	49	5.8	8	60	171.4
ET-D10101	SPCC	鍍鋅 Zinc plated														50	149
ET-D10102	SPCC	鍍鋅 Zinc plated														102	126(5")