

CS-66
C-66

線環搭扣 Line Latch

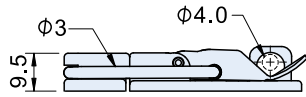
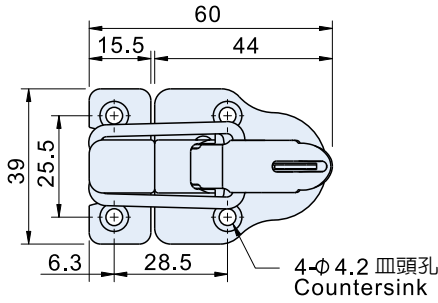


CS-67
C-67

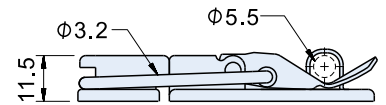
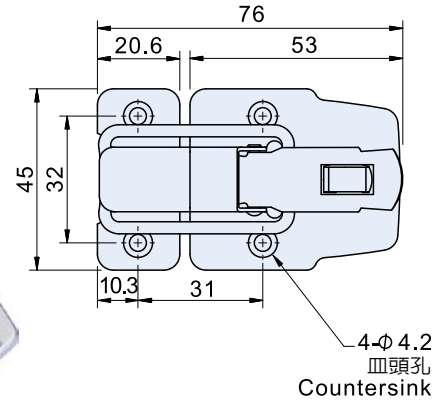
線環搭扣 Line Latch



CS-66,C-66



CS-67,C-67



SPECIFICATIONS:

Unit:mm

產品編號 Item No.	材質 Material	表面處理 Finish	T	引張荷重 Load capacity (kg)	重量 Weight (g)
CS-66	SUS430	震動亮面 Vibration ground	0.7	20	23
C-66	SPCC	鍍 鎳 Nickel plated	0.9		29

SPECIFICATIONS:

Unit:mm

產品編號 Item No.	材質 Material	表面處理 Finish	T	引張荷重 Load capacity (kg)	重量 Weight (g)
CS-67	SUS430	震動亮面 Vibration ground	0.9	30	35
C-67	SPCC	鍍 鎳 Nickel plated			43

C-121

線環搭扣 Line Latch

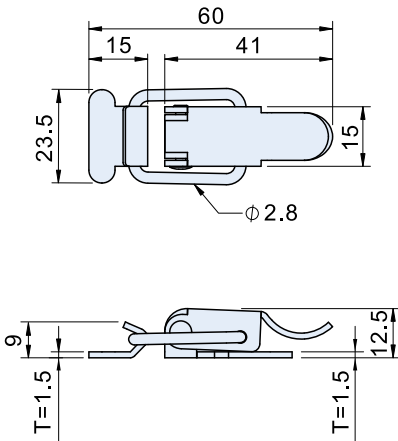


C-131

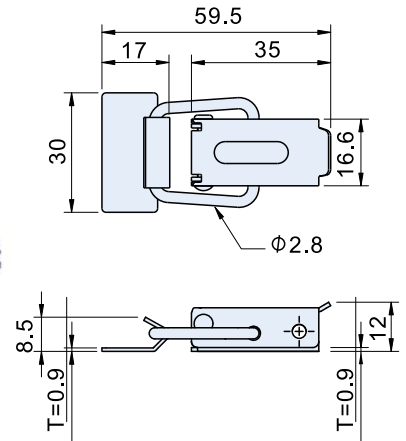
線環搭扣 Line Latch



C-121



C-131



特徵

- 扣緊時有凸點固定住。
- 點焊式。

FEATURES

- Built-in holding point provides extra holding force when latching.
- Weld-on Type.

SPECIFICATIONS:

Unit:mm

產品編號 Item No.	材質 Material	表面處理 Finish	重量 Weight(g)
C-121	SPCC	材料本質 Natural	25

SPECIFICATIONS:

Unit:mm

產品編號 Item No.	材質 Material	表面處理 Finish	引張荷重 Load capacity (kg)	重量 Weight(g)
C-131	SPCC	材料本質 Natural	25	22